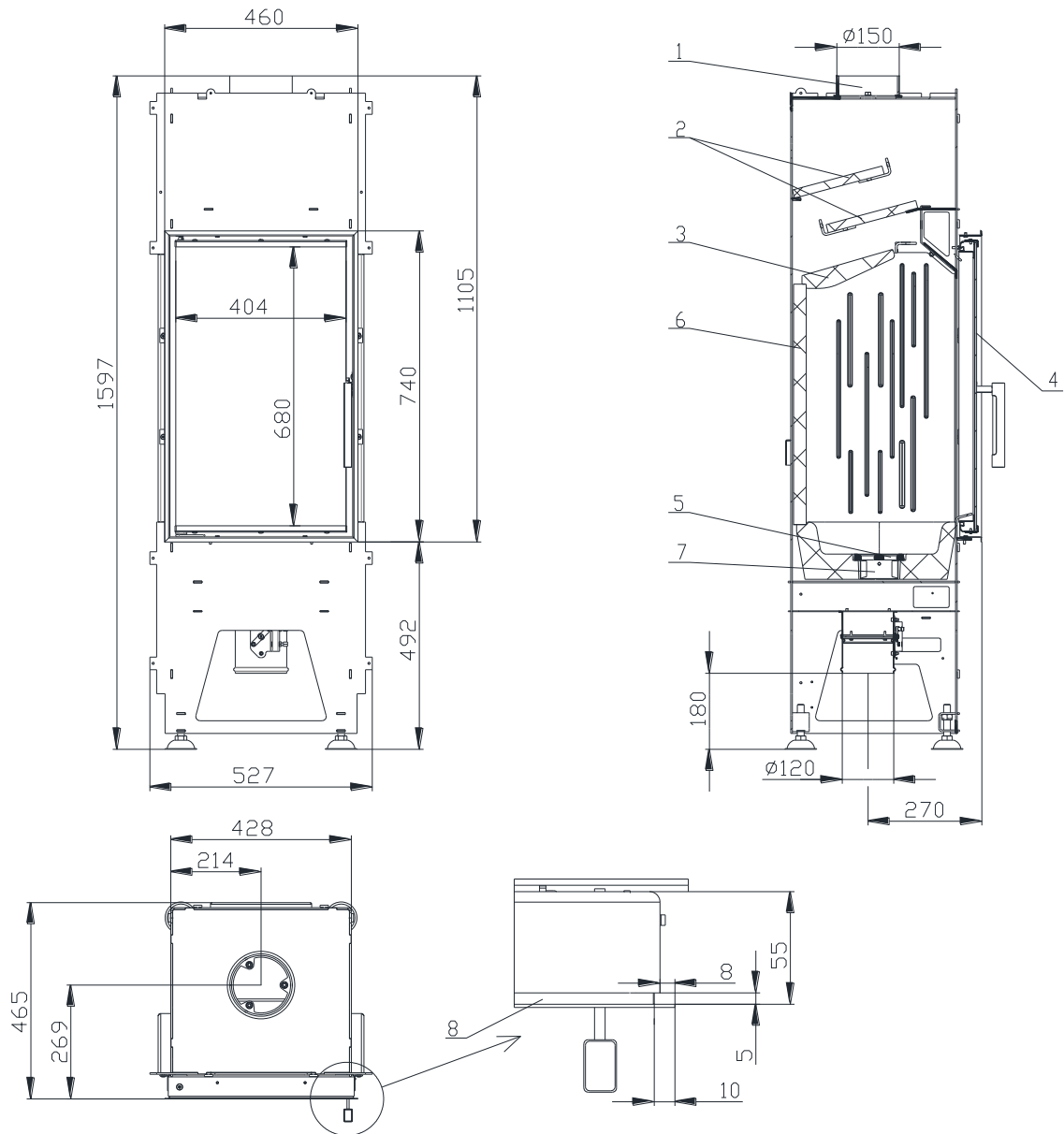


KRBOVÁ VLOŽKA BEF TOWER 5 H DLE EN 13 229



1. Hrdlo kouřovodu

2. Deflektory (Vermikulit)

3. Deflektor (Carcon)

4. Sklo

5. Rošt

6. Žáruvzdorná tvarovka (Carcon)

7. Popelník

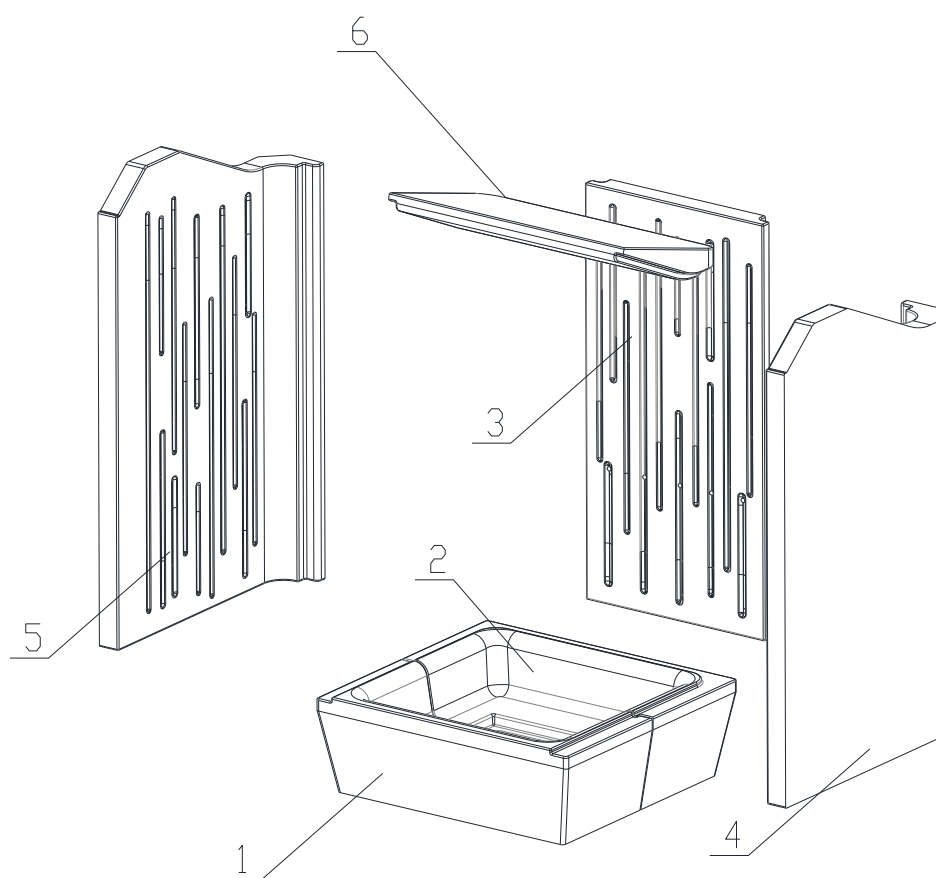
8. Zazdivací rámeček

KRBOVÁ VLOŽKA BEF TOWER 5 H DLE EN 13 229

Technické údaje:

Jmenovitý tepelný výkon	kW	7
Účinnost	%	81,6
Objemový proud spalin	g/s	8,1
Teplota spalin	°C	224
Min. tah (podtlak) při jmen. tepelném výkonu	Pa	12
Palivo		dřevo (buková polena)
Množství paliva za hodinu	kg/h	2,0
Emise CO ve spalinách (ve vztahu ke 13% O2)	%	0,0687
Průměr kouřovodu	mm	150
Hmotnost	kg	193

Sestava carconového topeniště:



Seznam náhradních dílů:

1. Dno
2. Dno
3. Záda
4. Bok
5. Bok
6. Deflektor
7. Litinový rošt
8. Popelník

Detaily viz návod k instalaci a použití.