

TECHNICKÉ ÚDAJE

Jmenovitý tepelný výkon	22,5 kW
Jmenovitý tepelný výkon do vody	16 kW
Účinnost	80 %
Průměr kouřovodu	180 mm
Min. tah (podtlak) při jmen. tepelném výkonu	10 Pa
Teplota spalin	250 °C
Objemový proud spalin	20 g/s
Emise CO ve spalinách (při 13 % O ₂)	0,0835 %
Prach ve spalinách (při 13 % O ₂)	25 mg/Nm ³
Množství paliva za hodinu	6,58 kg/h
Palivo	dřevo (buková polena)
Hmotnost	281 kg



SEZNAM NÁHRADNÍCH DÍLŮ

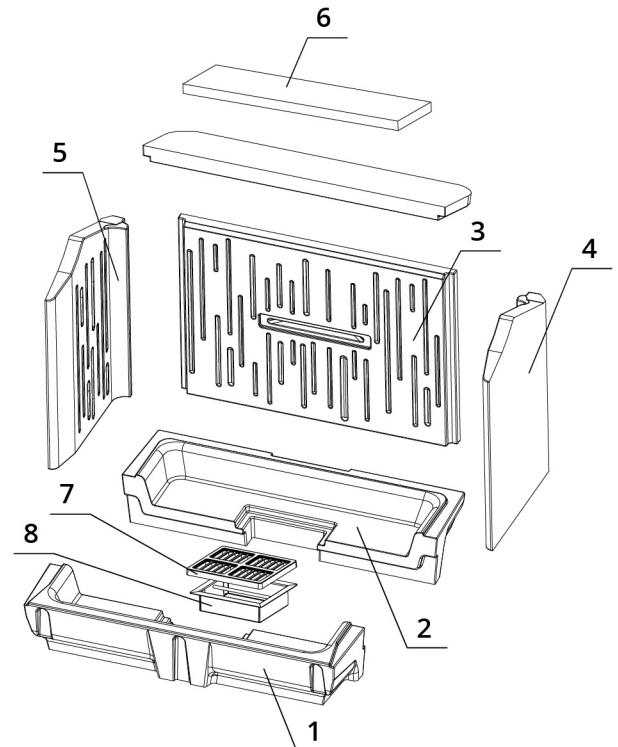
Sklo



750 x 468 mm

Carconové topeniště

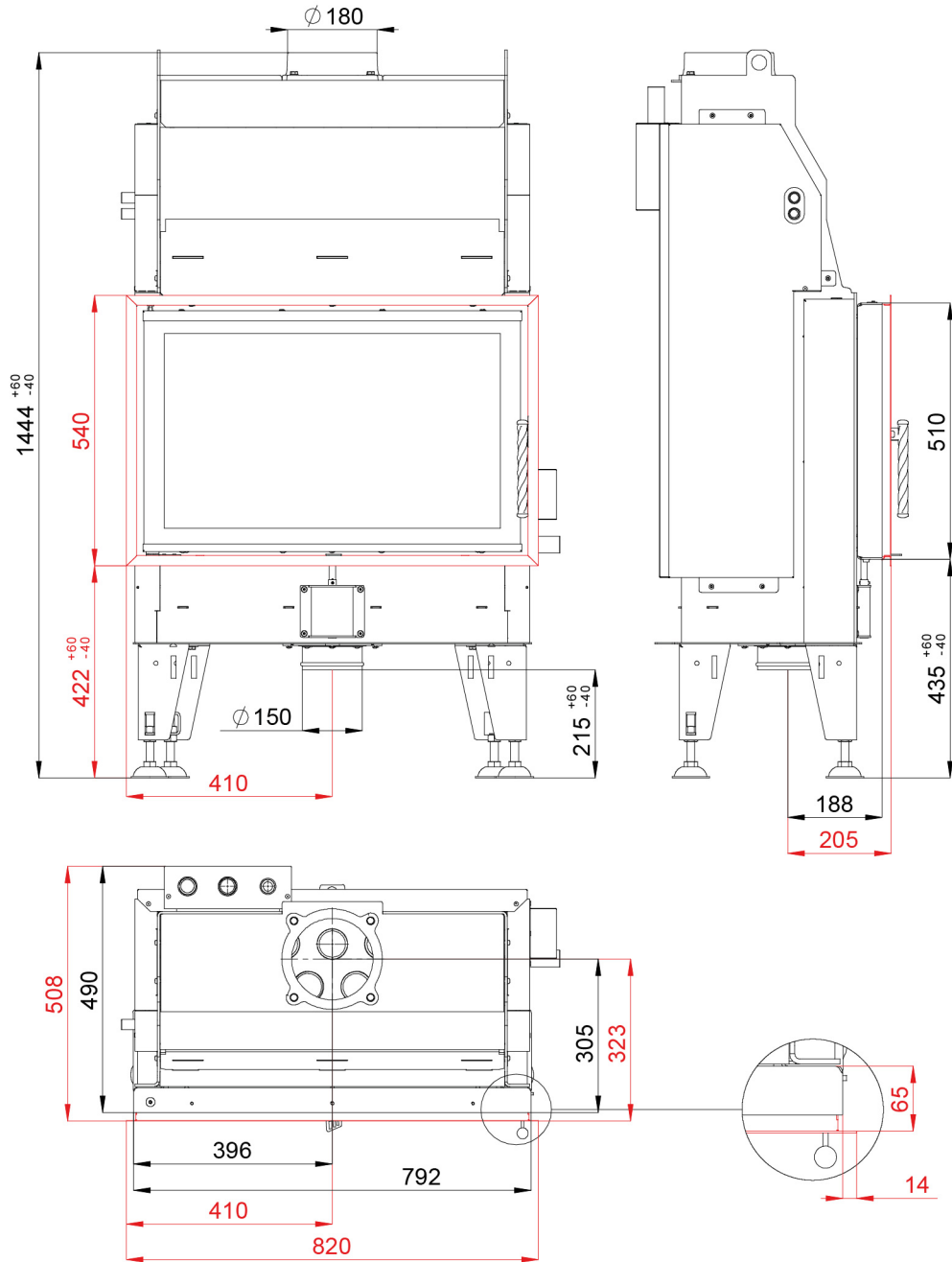
1. Dno přední
2. Dno zadní
3. Záda
4. Bok pravý
5. Bok levý
6. Deflektor
7. Litinový rošt
8. Popelník



BEF AQUATIC WH 85

ČSN EN
13229

TECHNICKÝ VÝKRES



BEF AQUATIC WH 85

ČSN EN
13229

www.befhome.com