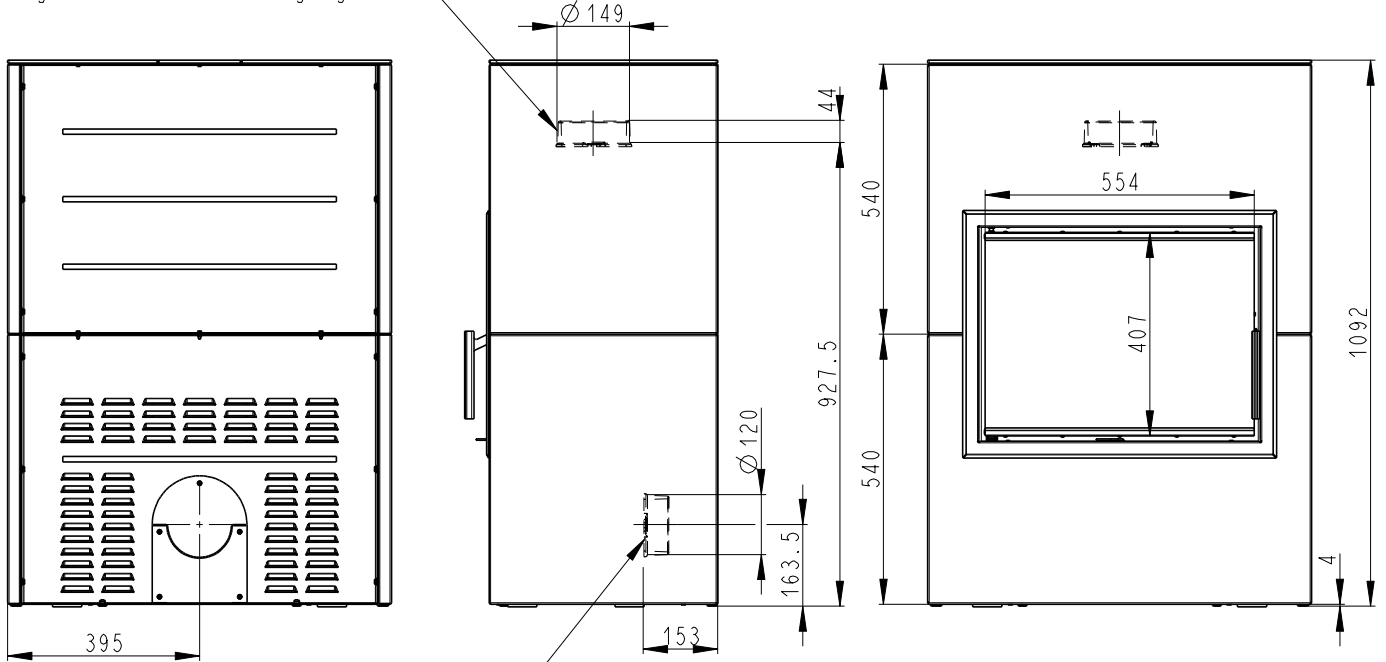
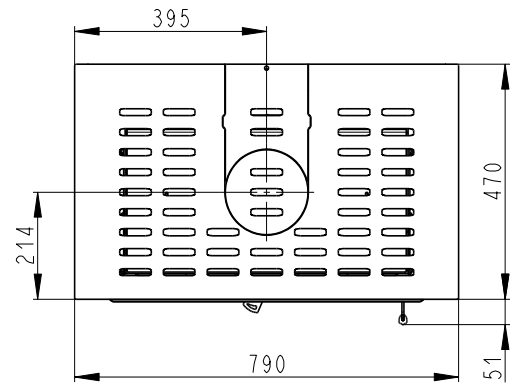
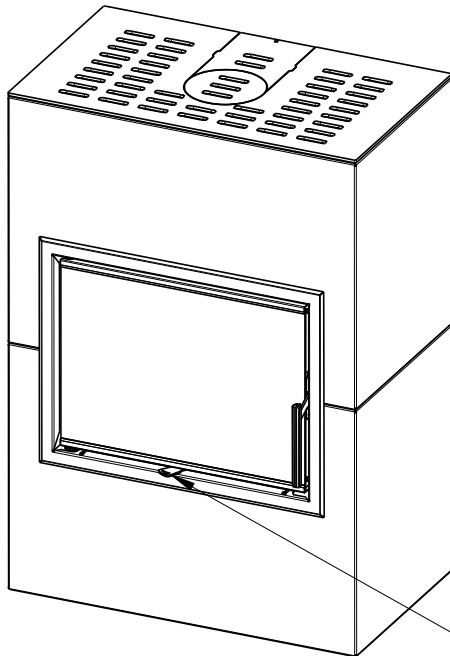


VARIANT F 03

Litínový odvod kouře - Cast iron spigot - Der gusseiserne Rauchabgang



Centralni privod vzduchu - Central air inlet - Zentralluftzufuhr



Primarni a sekundarni vzduch - Primärluft und Sekundärluft - Primary and secondary air

Artikl	VARIANT F 03
--------	--------------

Jmenovité hodnoty

Jmenovitý výkon	kW	4,7
Účinnost	%	83,64
Dávka paliva	kg/h	1,39
Hmotnostní tok suchých spalin	g/s	3,7
Průměrná teplota spalin	°C	275
Tah komína	Pa	10
Hmotnost	kg	182
CO ₂	%	10,60
Prach O ₂ =13%	mg/m ³	18
CO O ₂ =13%	mg/m ³	1000

Doporučené hodnoty

Povolený rozsah výkonu	kW	2,4 - 6,4
Maximální povolená dávka paliva	kg/h	3,0
Minimální průměr kouřovodu	mm	150

Splněná legislativa

EN 13 240	•
BImSch V 1	•
BImSch V 2	•
DIN plus	•
15a B-VG	•

Příslušenství dodávané s výrobkem

Rukavice s magnetem	•
Popelník	•