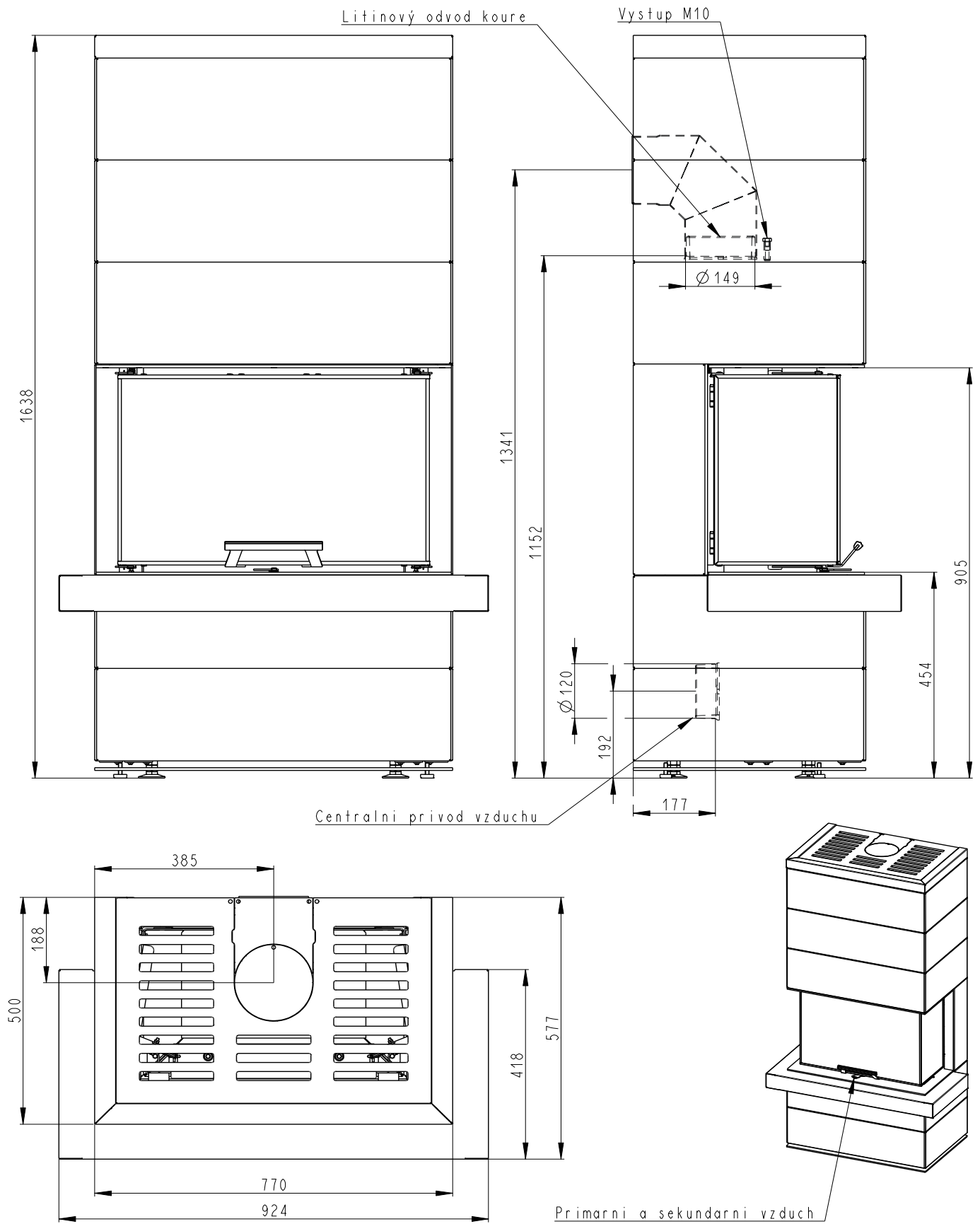


CARA C 03



Artikl	CARA C 03
--------	-----------

Jmenovité hodnoty

Jmenovitý výkon	kW	7,8
Účinnost	%	82,93
Dávka paliva	kg/h	2,20
Hmotnostní tok suchých spalin	g/s	6,9
Průměrná teplota spalin	°C	221
Tah komína	Pa	12
Hmotnost	kg	280
CO ₂	%	9,35
Prach O ₂ =13%	mg/m ³	25
CO O ₂ =13%	mg/m ³	1173

Doporučené hodnoty

Povolený rozsah výkonu	kW	3,5-10
Maximální povolená dávka paliva	kg/h	2,25
Minimální průměr kouřovodu	mm	150

Splněná legislativa

EN 13 240	•
BImSch V 1	•
BImSch V 2	•
DIN plus	•
15a B-VG	•

Příslušenství dodávané s výrobkem

Rukavice s magnetem	•
Popelník	-