



Technický list výrobku (cs)

Krbová kamna Typ: 313

POLAR 5 litina



Technické parametry

313POL

Výkon

| | |
|----------------------------------|---------|
| Regulovatelný tepelný výkon (kW) | 2,5 - 7 |
| Tepelný tok do prostoru (kW) | 5 |

Rozměry

| | |
|--|------------------|
| Výška (1) x Šířka (2) x Hloubka (3) (mm) | 1105 x 533 x 444 |
| Maximální délka polen (mm) | 290 |

Hmotnost podle obložení

| | |
|------------|-----|
| kámen (kg) | 175 |
| plech (kg) | 115 |

Vzduch

| | |
|---|------------------|
| Centrální přívod vzduchu (7) / průměr (mm) / hrdlo součástí kamen | ano / Ø 100 / ne |
| Ovládání sekundárního vzduchu | ano |
| Ovládání primárního vzduchu | ne |
| Terciární přívod vzduchu | ano |
| Automatická regulace přívodu vzduchu | ne |
| Výška osy centrálního přívodu vzduchu od podlahy (8) (mm) | 129 |

Parametry

| | |
|--|-------------|
| Palivo: dřevo / dřevěné brikety [D / DB] | |
| Spotřeba přípustného paliva při jmenovitém výkonu (kg/hod) [D / DB] | 1,3 / 1,3 |
| Vytápěný prostor (m ³) | 50 - 140 |
| Energetická účinnost (%) [D / DB] | 80,9 / 80,9 |
| Minimální tah komína (Pa) | 12 |
| Teplota spalin (°C) [D / DB] | 233 / 233 |
| Hmotnostní tok spalin (g/s) [D / DB] | 5 / 5 |
| Koncentrace CO při 13% O ₂ (mg/Nm ³) [D / DB] | 1144 / 1144 |
| Koncentrace NOx při 13% O ₂ (mg/Nm ³) [D / DB] | 98 / 98 |
| Koncentrace OGC při 13% O ₂ (mg/Nm ³) [D / DB] | 77 / 77 |
| Koncentrace prachu při 13% O ₂ (mg/Nm ³) [D / DB] | 32 / 32 |
| Vícenásobné zavírání dvířek | ano |

Kouřovod

| | |
|---|---------------|
| Připojení kouřovodu (4) | horní / zadní |
| Průměr kouřovodu (mm) | Ø 150 |
| Výška osy zadního kouřovodu od podlahy (5) (mm) | 935 |
| Vzdálenost osy horního kouřovodu k nejzadnější části výrobku (6) (mm) | 154 |

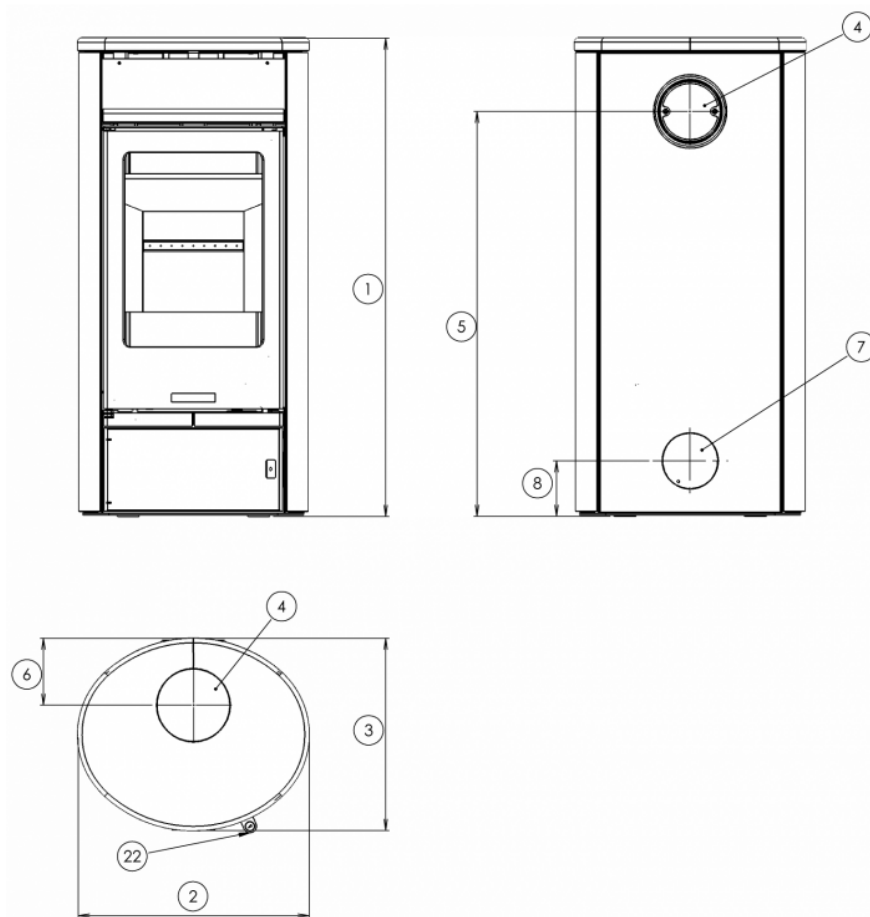
Zkoušky

| | |
|--|-------------------|
| ČSN EN 13240:2002/A2:2005 | ano |
| BvG §15a | ano |
| I. BImSchV Stufe 2 | ano |
| EKODESIGN / Sezónní energetická účinnost vytápění (%) [D / DB] | ano / 71,9 / 71,9 |

Odstupové vzdálenosti od hořlavých materiálů

| | |
|--------------------------------|-----------------|
| Z boku / Zezadu / Zepředu (mm) | 200 / 200 / 800 |
|--------------------------------|-----------------|

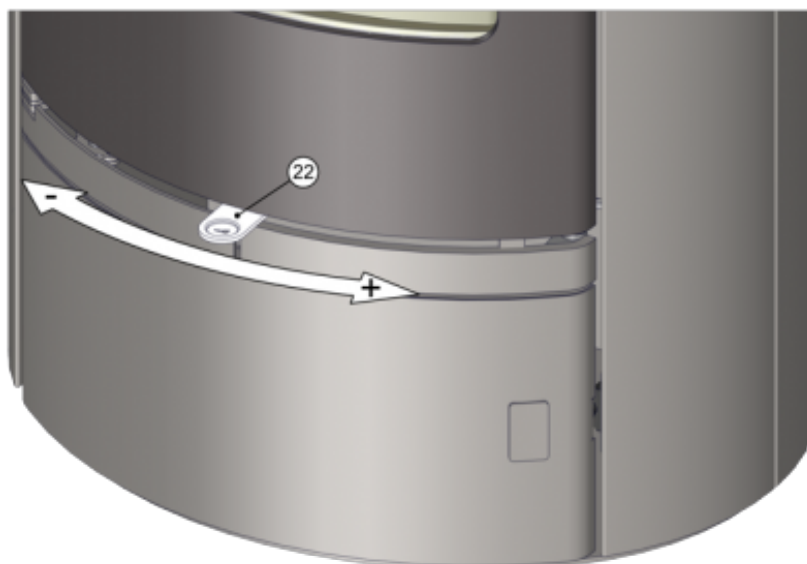
Rozměrový náčrt



Doplňující informace

| | | |
|----|--|----------|
| 1 | výška | 1105 mm |
| 2 | šířka | 533 mm |
| 3 | hloubka | 444 mm |
| 4 | kouřovod | Ø 150 mm |
| 5 | výška osy zadního kouřovodu od podlahy | 935 mm |
| 6 | vzdálenost osy horního kouřovodu k nejzadnější části výrobku | 154 mm |
| 7 | centrální přívod vzduchu | Ø 100 mm |
| 8 | výška osy centrálního přívodu vzduchu od podlahy | 129 mm |
| 22 | ovládání intenzity hoření - vpravo otevřeno | |

Ovládání produktu



Topení dřevem a dřevěnými briketami

Výkon regulujte jen pomocí ovládání intenzity hoření.

Výrobce: ABX, spol. s r.o., Žitná 1091/3, 408 01 Rumburk, Česká republika

tel.: 412 332 523, 412 333 614, fax: 412 333 521, e-mail: info@abx.cz, web: www.abx.cz

Servis: ABX s r.o., Plynární 1518/12, 408 01 Rumburk, tel.: 412 372 147, fax: 412 375 113, e-mail: reklamace@abx.cz

Stav ke dni: 05.6. 2020