



## Technický list výrobku (cs)

Krbové vložky Typ: 339

### **OXFORD I TV 7 kW**



# Technické parametry

3390XE

## Výkon

Regulovatelný tepelný výkon (kW)	7,5 - 17
Tepelný tok do prostoru (kW)	15
Regulovatelný tepelný výkon do prostoru (kW)	4 - 9
Regulovatelný tepelný výkon do vody (kW)	3,5 - 8

## Rozměry

Výška (1) x Šířka (2) x Hloubka (3) (mm)	1088 x 746 x 510
Maximální délka polen (mm)	550

## Hmotnost podle obložení

bez obložení (kg)	120
-------------------	-----

## Vzduch

Centrální přívod vzduchu (7) / průměr (mm) / hrdlo součástí kamen	ano / Ø 100 / ano
Ovládání sekundárního vzduchu	ano
Ovládání primárního vzduchu	ano
Terciární přívod vzduchu	ne
Automatická regulace přívodu vzduchu	ne
Výška osy centrálního přívodu vzduchu od podlahy (8) (mm)	145
Vzdálenost osy centrálního přívodu vzduchu k nejzadnější části výrobku (8.1) (mm)	95

## Parametry

Palivo: dřevo / dřevěné brikety [D / DB]	
Spotřeba přípustného paliva při jmenovitém výkonu (kg/hod) [D / DB]	4,5 / 4,5
Vytápěný prostor (m <sup>3</sup> )	150 - 340
Energetická účinnost (%) [D / DB]	80,1 / 80,1
Minimální tah komína (Pa)	12
Teplota spalin (°C) [D / DB]	287 / 287
Hmotnostní tok spalin (g/s) [D / DB]	12,4 / 12,4
Koncentrace CO při 13% O <sub>2</sub> (mg/Nm <sup>3</sup> ) [D / DB]	1160 / 1160
Koncentrace NO <sub>x</sub> při 13% O <sub>2</sub> (mg/Nm <sup>3</sup> ) [D / DB]	131 / 131
Koncentrace OGC při 13% O <sub>2</sub> (mg/Nm <sup>3</sup> ) [D / DB]	69 / 69
Koncentrace prachu při 13% O <sub>2</sub> (mg/Nm <sup>3</sup> ) [D / DB]	38 / 38
Vícenásobné zavírání dvířek	ne

## Kouřovod

Připojení kouřovodu (4)	horní / zadní
Průměr kouřovodu (mm)	Ø 150
Výška osy zadního kouřovodu od podlahy (5) (mm)	925
Vzdálenost osy horního kouřovodu k nejzadnější části výrobku (6) (mm)	123

## Teplovodní výměník

Ochlazovací smyčka	ne
Teplosměnná plocha výměníku (m <sup>2</sup> )	0,5
Maximální pracovní tlak (bar)	2,5
Objem výměníku (l)	5,0
Regulovatelný tepelný výkon do vody (kW)	3,5 - 8
Výška vstupu topné vody od podlahy (12.1) (mm)	502.00
Výška výstupu topné vody od podlahy (13.1) (mm)	627.00

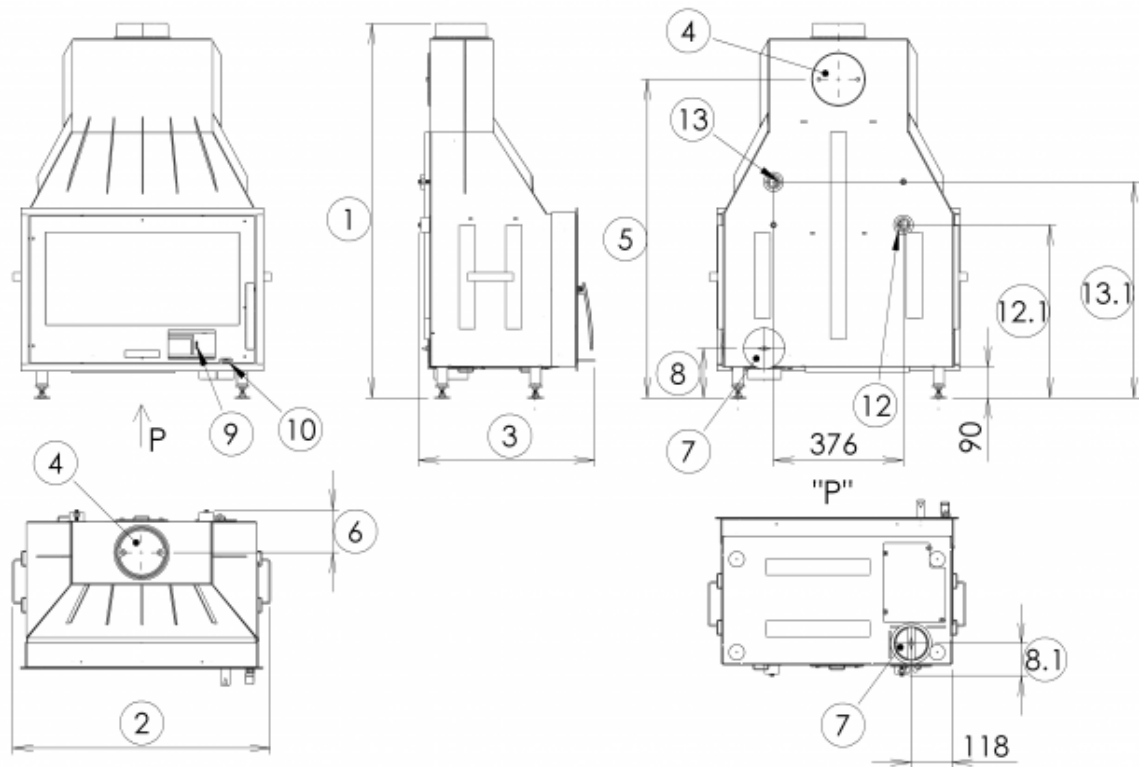
## Zkoušky

201/2012 Sb.	ano
ČSN EN 13229:2002/A2:2005	ano
BvG §15a	ano
I. BImSchV Stufe 2	ano
EKODESIGN / Sezónní energetická účinnost vytápění (%) [D / DB]	ano / 71,1 / 71,1

## Odstupové vzdálenosti od hořlavých materiálů

Z boku / Zezadu / Zepředu (mm)	200 / 250 / 800
--------------------------------	-----------------

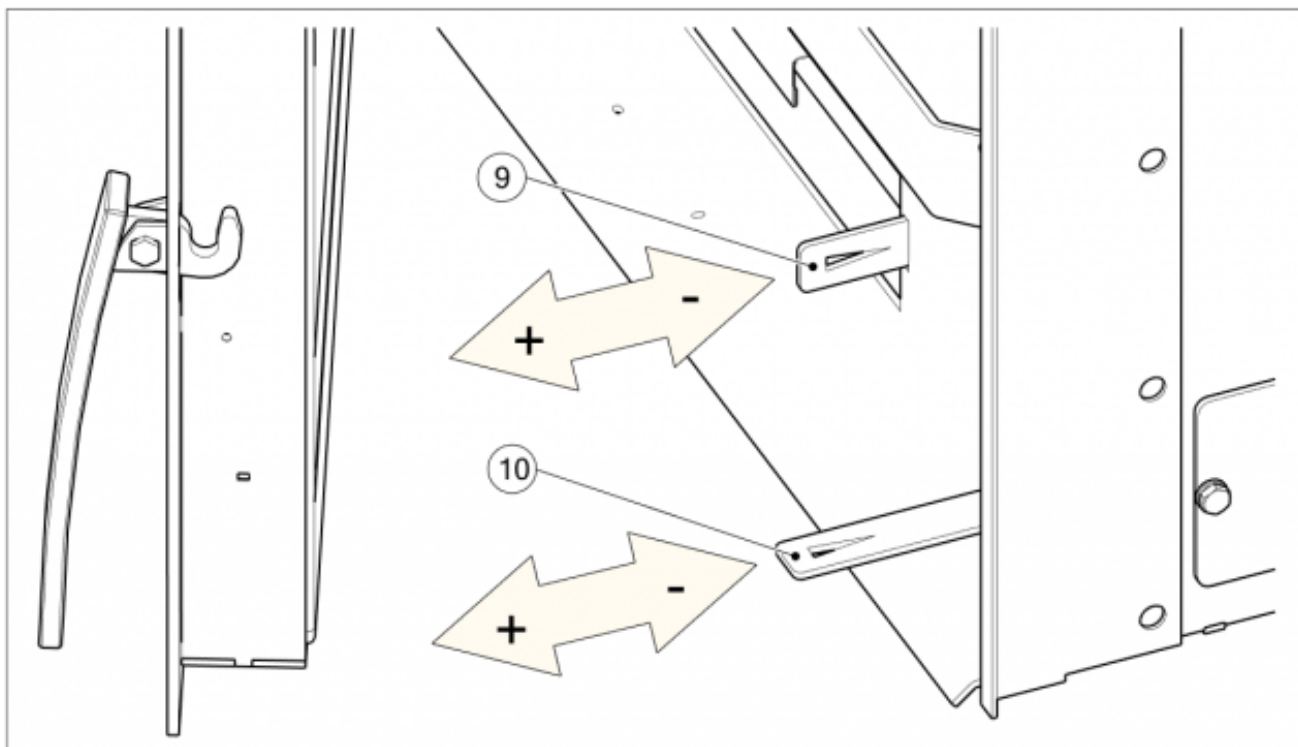
## Rozměrový náčrt



## Doplňující informace

1	výška	1088 mm
2	šířka	746 mm
3	hloubka	510 mm
4	kouřovod	Ø 150 mm
5	výška osy zadního kouřovodu od podlahy	925 mm
6	vzdálenost osy horního kouřovodu k nejzadnější části výrobku	123 mm
7	centrální přívod vzduchu	Ø 100 mm
8	výška osy centrálního přívodu vzduchu od podlahy	145 mm
8.1	vzdálenost osy centrálního přívodu vzduchu k nejzadnější části výrobku	95 mm
9	ovládání primárního přívodu vzduchu - vysunuto otevřeno	
10	ovládání sekundárního přívodu vzduchu - vysunuto otevřeno	
12	vstup topné vody	1" vnitřní
12.1	výška vstupu topné vody od podlahy	502.00 mm
13	výstup topné vody	1" vnitřní
13.1	výška výstupu topné vody od podlahy	627.00 mm

## Ovládání produktu



### **Topení dřevem a dřevěnými briketami**

Výkon regulujte jen pomocí sekundárního regulátoru vzduchu (pozice 10). Primární přísávání vzduchu (pozice 9) výrobce doporučuje po rozhoření kamen uzavřít zcela či téměř.

**Výrobce: ABX, spol. s r.o., Žitná 1091/3, 408 01 Rumburk, Česká republika**

tel.: 412 332 523, 412 333 614, fax: 412 333 521, e-mail: [info@abx.cz](mailto:info@abx.cz), web: [www.abx.cz](http://www.abx.cz)

Servis: ABX s r.o., Plynární 1518/12, 408 01 Rumburk, tel.: 412 372 147, fax: 412 375 113, e-mail: [reklamace@abx.cz](mailto:reklamace@abx.cz)

Stav ke dni: 22.4. 2020