



SINCE 1888

Návod k obsluze

# BBQ Videro Pure G2, G3 BBQ Videro G2, G3, G4 BBQ Videro G2-S, G3-S, G4-S, G6-S

Návod k montáži naleznete uvnitř balení. Před uvedením grilu do provozu si přečtěte návod k obsluze. Doporučujeme ponechat návod k obsluze po ruce, abyste si kdykoliv mohli přečíst potřebné informace. Gril je určen pro použití ve venkovním prostředí.



## Obsah

|  |    |
|--|----|
| Shrnutí důležitých bezpečnostních pokynů..   | 3  |
| V případě, že cítíte plyn.....   | 3  |
| Rozsah použití a předpokládané použití.....  | 3  |
| Umístění .....   | 3  |
| Uvedení do provozu .....   | 3  |
| Symboly.....   | 4  |
| Bezpečnostní pokyny týkající se .....  | 5  |
| grilu .....  | 5  |
| obsluhy.....   | 5  |
| zamezení požáru způsobeného<br>vznícením mastnoty .....  | 6  |
| plynové lahve .....  | 6  |
| plynových hadic .....  | 7  |
| rychlospojky.....  | 7  |
| regulátoru tlaku plynu .....   | 8  |
| úschovy a skladování.....  | 8  |
| Detailní popis grilu RÖSLE .....   | 9  |
| Obslužné prvky .....   | 9  |
| Návod na připojení plynu.....  | 10 |
| Maximální velikost plynové láhve.....  | 10 |
| Instalace plynové láhve do spodní skříňky ..   | 10 |
| Umístění plynové láhve mimo<br>spodní skříňku.....   | 10 |
| Montáž regulátoru tlaku .....  | 11 |
| Montáž plynové hadice .....  | 11 |
| Před uvedením plynového grilu<br>do provozu.....   | 12 |
| Kontrola hlavního hořáku .....   | 12 |
| Vyčištění sběrače tuku .....   | 12 |
| Kontrola elektronického zapalování.....  | 12 |
| Kontrola postranních sklápěcích stolků.....  | 13 |
| Vyklopení postranního stolku nahoru<br>Připojení přívodu plynu .....                           | 13 |
| Sklopení postranního stolku dolů /<br>Odpojení přívodu plynu (pokud se gril<br>nepoužívá)..... | 14 |
| Zkouška těsnosti.....  | 15 |
| Vložení jednotlivých dílů.....   | 17 |
| „Vypálení plynového grilu“ .....   | 17 |
| Zapálení hořáků.....   | 17 |
| Zapálení hlavního hořáku systémem<br>zapalování Jet Flame .....                                | 17 |
| Manuální zapálení hlavních hořáků.....   | 18 |
| Zapálení bočního hořáku<br>na postranním stolku.....   | 19 |
| "Primezone" na postranním stolku .....   | 19 |
| Zapálení infračerveného hořáku<br>Primezone na hlavní grilovací ploše.....                     | 20 |
| Opékání s grilem RÖSLE .....   | 21 |
| Předehtátí.....  | 21 |
| Grilovací rošt .....   | 21 |
| Zpětné vyšlehnutí plamene .....  | 21 |
| Infračervený hořák v Primezone.....  | 22 |
| Boční hořák s plynovou varnou deskou.....  | 23 |
| Ochrana proti prasknutí hadice .....   | 23 |
| Ovládací knoflíky s dvoubarevným<br>osvětlením .....   | 24 |
| Metody grilování .....   | 25 |
| Přímé grilování<br>se zavřeným víkem grilu.....  | 25 |
| Nepřímé grilování<br>se zavřeným víkem grilu.....  | 25 |
| Kombinace obou metod grilování .....   | 25 |
| Délka tepelné úpravy:<br>Kdy je grilovaný pokrm hotový?.....                                   | 25 |
| Jednoduché kroky<br>k profesionálnímu grilování .....  | 27 |
| Po použití.....  | 28 |
| První použití po uskladnění.....   | 28 |
| Údržba, čištění a úschova .....  | 29 |
| Údržba částí grilu .....   | 29 |
| Čištění grilovací komory / povrchů .....   | 29 |
| Čištění smaltovaných roštů na grilování.....   | 30 |
| Čištění plechu na odvod tuku<br>a misky na odkapávající tuk .....                              | 30 |
| Čištění hlavních hořáků.....   | 30 |
| Demontáž hořáků.....   | 30 |
| Přezimování.....   | 31 |
| Tipy na prodloužení životnosti .....   | 31 |
| Odstranění závad.....  | 32 |
| Prohlášení o shodě.....  | 34 |
| Likvidace .....  | 34 |
| Zacházení s bateriemi.....   | 34 |
| Obecné pokyny a záruka.....  | 35 |
| Technické údaje.....   | 36 |

## Vážený zákazník společnosti RÖSLE,

gratulujeme Vám! Rozhodli jste se pro vysoce kvalitní gril firmy RÖSLE. Dobrá volba – rozhodnutí pro kvalitní produkt s dlouhou životností.

Tento návod k obsluze je součástí tohoto produktu. Obsahuje důležité pokyny týkající se bezpečnosti, použití a likvidace. Před použitím výrobku se seznamte se všemi pokyny ohledně obsluhy a bezpečnosti. Produkt používejte pouze tak, jak je popsáno, a pro uvedené použití. V případě předání produktu dalším osobám, jej předejte společně se všemi dokumenty.

## Shrnutí důležitých bezpečnostních pokynů



**Používejte pouze venku!**

**POZOR: Přístupné části mohou být velmi horké. Udržujte mimo dosah dětí.**

**Během provozu se zařízení nesmí nacházet v blízkosti hořlavých materiálů.**

**Během provozu zařízením nehýbejte.**

**Po použití uzavřete na plynové láhvi přívod plynu. Na zařízení neprovádějte žádné úpravy.**



**V případě, že cítíte plyn**

1. Ihned uzavřete na plynové láhvi přívod plynu.
2. Zhasněte všechny otevřené plameny a otočte ovládací knoflíky do polohy «•» OFF.
3. Otevřete víko grilu.
4. Pokud je to možné, přemístěte zařízení mimo budovy a hořlavé předměty.
5. Udržujte odstup od zařízení a pokud stále cítíte plyn, okamžitě informujte hasiče.
6. Unikající plyny mohou způsobit požár nebo výbuch. Může dojít k vážným zraněním osob, smrtelným nehodám a škodám na majetku.



**Rozsah použití a předpokládané použití**

- Toto zařízení je určeno pouze **pro soukromé použití**.
- Plynový gril **nesmí být provozován na zemní plyn**. Přestavba grilu na zemní plyn nebo pokus o použití tohoto grilu na zemní plyn, i když se jedná o gril na kapalný propan, je nebezpečné a zařízení je zakázáno dále používat.
- Tento plynový gril lze použít pouze ke grilování na kapalný butan / propan pro přípravu pokrmů vhodných ke grilování. Jakékoli jiné použití není povoleno a může být nebezpečné. Je rovněž zakázáno používat gril jako „ohniště“.



**Umístění**

- Toto zařízení je určeno **pouze pro venkovní použití** a nesmí být používáno v garáži, na zastřešené nebo uzavřené verandě a terase nebo v jiných zastavěných oblastech, v nebo na obytných automobilech a/nebo na plavidlech.
- Plynový gril nesmí být provozován pod nechráněnou hořlavou střechou, markýzou nebo převisem.
- Při provozu grilu se nesmí ve vzdálenosti do 1,5 m nad, pod, ze strany před nebo za grilem nacházet žádné hořlavé materiály. Příkladem hořlavých materiálů jsou (nejen) ošetřené dřevěné terasy, dřevěné verandy a textilie.

- Je-li zařízení umístěno v blízkosti vinylových fasád a obkladů nebo velkých oken, doporučujeme ještě větší odstup. Větší by měla být také vzdálenost k fasádám domů, protože by je mohl ušpinit případný kouř.
- Gril používejte pouze na rovném, pevném a bezpečném podkladu. Nikdy během provozu gril nestavte na hořlavé povrchy a neskladujte pod grilem žádné hořlavé předměty.



## Uvedení do provozu

Před použitím zařízení pečlivě zkontrolujte únik plynu dle postupů uvedených v tomto návodu k obsluze. **Před uvedením do provozu proveďte pokaždé zkoušku těsnosti**, i když zařízení nainstaloval prodejce nebo třetí strana.

**Před každým použitím** zkontrolujte všechny odtoky, které vedou k nádobě na odkapávající tuk, odnímatelný plech na odvod tuku a misku na odkapávající tuk, zda se v nich neusazují tuky. **Odstraňte přebytečný tuk a nánosy**, aby nedošlo k požáru, který je způsoben vznícením mastnoty. Požár způsobený vznícením mastnoty může vést k vážnému poškození majetku a zranění osob.

Dodržujte níže uvedené pokyny, abyste vyloučili všechna bezpečnostní rizika a předešli poškození zařízení. Před použitím grilu si prosím pečlivě přečtěte všechny bezpečnostní pokyny a návod k obsluze si uschovejte pro budoucí potřebu.

Toto zařízení není určeno k používání osobami (včetně dětí) s omezenými fyzickými, smyslovými nebo duševními schopnostmi nebo nedostatkem zkušeností a/nebo znalostí, je to možné pouze v případě, pokud by byly pod dohledem osoby odpovědné za jejich bezpečnost nebo od ní dostaly pokyny, jak zařízení bezpečně obsluhovat.

## Symbols

Dodržujte varování a upozornění uvedené níže v tomto návodu k obsluze.

Nedodržení upozornění na nebezpečí, varování a preventivních opatření uvedených v tomto návodu k obsluze může vést k těžkým nebo dokonce smrtelným zraněním nebo ke škodám na majetku způsobených požárem nebo výbuchem. Výrobce nepřebírá žádnou odpovědnost za škody způsobené nesprávným zacházením nebo nedodržením bezpečnostních opatření.



**Pozor nebezpečí!** Pokud v návodu k obsluze najdete tento symbol, prosíme a žádáme Vás, abyste postupovali obzvláště opatrně.



**Varování před horkými povrchy!** Nebezpečí popálení způsobené horkými povrchy. Noste vždy ochranné rukavice (DIN EN 407)!



Tento symbol upozorňuje na možná nebezpečí spojená s **požárem způsobeným vznícením mastnoty nebo přehřátím**.



Důležité **pokyny k obsluze** a vysvětlení, kterým byste měli věnovat zvláštní pozornost, a která upozorňují na speciální funkce nebo užitečné tipy.

## Bezpečnostní pokyny



### Bezpečnostní pokyny týkající se grilu

- Zařízení musí být řádně smontováno podle pokynů uvedených v návodu k montáži.
- Před každým zprovozněním musí uživatel zajistit, aby bylo vše v řádném stavu. Mohly by být například nesprávně nainstalovány díly, uvolněny šroubové spoje nebo něco poškozeno. To musí být před uvedením do provozu odstraněno.
- Nemanipulujte se žádnými částmi konstrukce. Jednání v rozporu s těmito pokyny může způsobit požár nebo výbuch, jehož následkem mohou být vážná zranění, smrt nebo poškození majetku.
- Do odkládacího prostoru nebo do grilu / pod gril neukládejte obal na gril nebo jiné hořlavé předměty.
- Nikdy nehleďte únik plynu pomocí otevřeného plamene a nepoužívejte plynový gril, pokud je přípojka plynu netěsná.
- Kolem grilu udržujte ze všech stran bezpečnou vzdálenost 1,5 m.
- Přístupné části grilu mohou být velmi horké. Dbejte na to, aby byly malé děti mimo dosah grilu.
- Pokud během provozu zhasne hořák, uzavřete všechny plynové ventily. Otevřete víko a počkejte pět minut, než hořák znovu zapálíte.
- Nepřesouvejte gril přes velké překážky a schody nebo po velmi nerovném terénu.
- Pro zajištění ochrany grilu by teplota neměla překročit 350 °C / 662 ° F. Příliš vysoké teploty mohou zdeformovat části grilu.
- V plynovém grilu nepoužívejte dřevěné uhlí, brikety, palivové dříví nebo lávové kameny.
- Zajistěte, aby výřezy a otvory pro odvod vzduchu byly na zadní straně krytu vždy volné.
- Nikdy nezakrývejte celou plochu grilu grilovanými potravinami, grilovacími deskami, odkapávacími miskami, pizza kameny atd., protože by mohlo dojít k hromadění tepla ve spodní části spalovací komory.
- Poškozená zařízení nebo poškozené příslušenství se již nesmí používat.
- K čištění grilovacích roštů a spalovací komory nepoužívejte žádné ostré nebo špičaté předměty. Jinak může dojít k poškození povrchu.
- Plynový gril není určen k instalaci do nebo na karavany, kempingové vozy a/nebo plavidla.



### Bezpečnostní pokyny týkající se obsluhy

- Nepoužívejte v uzavřených místnostech, dochází zde k hromadění toxických výparů a spalin, které mohou vést k těžké nebo dokonce smrtelné otravě.
- Tento gril používejte **pouze venku**, na dobře větraném místě, nikoli v garáži, budově nebo jinak uzavřeném prostoru. Nikdy neprovozujte gril pod hořlavými střechami, přístřešky atd.
- Před každým použitím provedte na plynovém grilu zkoušku těsnosti a zkontrolujte, zda nejsou ucpány hořáky a trysky.
- Před zapálením grilu otevřete víko grilu a případně také poklopy, které zakrývají plochu grilu.
- Odstraňte přebytečný nahromaděný tuk a nánosy, aby nedošlo k požáru, který je způsoben vznícením mastnoty.
- Při obsluze grilu postupujte opatrně.
- Nikdy nenechávejte gril bez dozoru ani s ním nepohybujte, když je používán.
- Udržujte grilovací plochu bez hořlavých výparů a kapalin, jako je alkohol a jiné hořlavé směsi.
- Před každým použitím zkontrolujte, zda jsou postranní stolky ve vodorovné poloze zajištěny západkou (volitelná výbava).
- Konzumace alkoholu a/nebo jakýchkoli léků na předpis nebo bez lékařského předpisu může snížit schopnost uživatele správně gril sestavit a bezpečně jej používat. Toto zařízení není určeno k používání osobami (včetně dětí) s omezenými fyzickými, smyslovými nebo duševními schopnostmi nebo osobami, které nemají zkušenosti a/nebo znalosti.

- Tento gril se velmi zahřívá, a proto by se jej měla obsluha během provozu dotýkat pouze s grilovacími rukavicemi a pouze na místech nezbytných a určených pro obsluhu.
- Při grilování existuje zvýšené riziko požáru. Pro případ nehody nebo neštěstí si připravte hasicí přístroj (třída F).



### **Bezpečnostní pokyny týkající se zamezení požáru způsobeného vznícením mastnoty**

- Plynový gril čistěte důkladně v pravidelných a/nebo vhodných intervalech!
- „Vypálení“ jako náhrada za čištění je pro spodní část spalovací komory nedostatečné.
- Rovněž odstraňte usazeniny a nánosy ve spalovací komoře, na krytech hořáků, grilovacích roštích a grilovacích deskách.
- **Před každým uvedením do provozu odstraňte tuk nahromaděný** na všech odtocích, které vedou k nádobě na odkapávající tuk, na odnímatelném plechu na odvod tuku a v misce na odkapávající tuk.
- Grilovací komoru a plech na odvod tuku nikdy nepotahujte alobalem nebo nevysypávejte pískem. To zabraňuje protékání a odtékání tuku. Což může vést k požáru mastnoty. Místo toho používejte k zachycení šťávy kapající z masa odkapávací misky.
- Pokud dojde k nekontrolovanému vzplanutí, vyjměte grilovaný pokrm z plamenů, a vyčkejte, dokud plameny neustanou.
- Pokud dojde ke vznícení tuků, vypněte všechny hořáky, zavřete plynovou láhev, vyjměte z grilu veškerá grilovaná jídla a pokud možno nechejte víko otevřené, dokud oheň nevyhasne.
- V případě tvorby velkých plamenů, a pokud by nebyl oheň pod kontrolou, pokuste se ho okamžitě uhasit vhodným hasicím prostředkem. Dodržujte pokyny uvedené na hasicím přístroji!

Mějte na paměti:

- **Vlastní ochrana má přednost!**
- **Nikdy nelijte do plynového grilu vodu, abyste potlačili vzplanutí!**
- **V případě nouze zavolejte hasiče, vzdalte se od zdroje požáru a informujte ostatní!**



### **Bezpečnostní pokyny týkající se plynových hadic**

- Při manipulaci s plynovými lahvemi nekuřte a držte se od zdrojů vznícení v bezpečné vzdálenosti.
- Plynové lahve neponechávejte v blízkosti nadměrného tepla (nad 50 °C).
- Plynová láhev musí být vždy nainstalována nastojato a přepravována a skladována s bezpečnostním uzávěrem.
- Musí být zajištěno, aby ventilační otvory v prostoru na plynové lahve ve spodní skříňce nebyly uzavřeny.
- Plynové lahve nesmí spadnout a musí se s nimi vždy zacházet opatrně.
- Promáčknutá nebo rezavá plynová láhev může být nebezpečná a měl by ji zkontrolovat Váš dodavatel plynu. Nepoužívejte plynovou láhev s poškozeným ventilem.
- Během používání grilu se za žádných okolností nepokoušejte demontovat regulátor plynu nebo jakýkoli jiný montážní prvek na plynovém potrubí.
- Nikdy nic neprovádějte sami ohledně spojovacích součástí plynových lahví. Kontaktujte výrobce nebo autorizovanou odbornou firmu.
- Neskladujte náhradní nebo odpojené lahve na plyn ve spodní skříňce.
- Pokud je v plynové lahvi málo plynu, můžete si nechat plynovou láhev znovu naplnit nebo vyměnit autorizovanou odbornou firmou.
- Plynovou láhev vyměňujte pouze v dobře větraných prostorách.
- Při výměně plynové lahve ji udržujte mimo dosah možných zdrojů vznícení.
- Každých 10 let nechte plynovou láhev zkontrolovat autorizovanou odbornou firmou. Údaje o kontrole jsou uvedeny na plynové lahvi.

- Kapalný plyn je petrochemický produkt, tak jako palivo a zemní plyn. Při běžných teplotách a tlaku je plynný. Při odpovídajícím tlaku, např. v plynové láhvi je kapalný. Po uvolnění tlaku se kapalina okamžitě odpaří a stane se topným plynem o objemu 250 %.
- Propan má podobný zápach jako zemní plyn. Měli byste tento zápach znát.
- S „prázdnými“ láhvemi na plyn zacházejte stejně opatrně jako s plnými. I když již v plynové láhvi není žádná kapalina, může ve zdánlivě prázdné plynové láhvi stále převládat tlak plynu.



### Bezpečnostní pokyny týkající se plynových hadic

- Zajistěte, aby **plynová hadice ležela volně a nedotýkala se horkých povrchů**. Pokud se plynová hadice dotýká horkých povrchů, může se roztavit a v důsledku toho netěsnit.
- Plynová hadice nesmí být umístěna přímo pod plechem na odvod tuku nebo miskou na odkapávající tuk.
- Zamezte zbytečnému ohýbání plynové hadice.
- **Před každým uvedením do provozu** zkontrolujte pevné utažení šroubových spojů na plynové hadici. Pokud je to nutné, dotáhněte pomocí dvou otevřených klíčů.
- **Před každým použitím zkontrolujte** plynovou hadici, zda **není prokousnutá zvířetem, prasklá, zda se na ní nevyskytují porézní místa, zda není zmáčknutá, opotřebená a jinak poškozená**. Pokud je plynová hadice poškozená, ihned ji vyměňte.
- **Před sklopením** postranního stolku **vždy uvolněte rychlospojku** (volitelná výbava).
- Smí se používat pouze oficiálně schválené plynové hadice.
- Maximální délka plynové hadice nesmí překročit 1,5 metru.
- Každých 5 let doporučujeme vyměnit na plynovém grilu plynovou hadici. V některých zemích je vyžadována výměna plynové hadice dříve. Vnitrostátní předpisy mají přednost.



### Bezpečnostní pokyny týkající se rychlospojky

- Udržujte všechny spoje rychlospojky čisté. I drobné nečistoty mohou vést k netěsnostem na spojích. Pokud přípojky nepoužíváte, vždy je uzavřete ochrannými krytkami.
- Před každým použitím plynového grilu, jakmile je vše připojeno a připraveno, musí být zkontrolována těsnost přípojek a vlnité plynové hadice.
- Jelikož mohou být některé spreje k přezkoušení těsnosti včetně mýdlové vody mírně korozivní, budete muset po zkoušce těsnosti všechny spoje opláchnout vodou a osušit.



### Bezpečnostní pokyny týkající se regulátoru tlaku plynu

- Zajistěte, aby byl regulátor tlaku plynu nainstalován tak, aby malý otvor na odvod vzduchu směřoval dolů, aby do něj nemohla vnikat voda. Tento otvor na odvod vzduchu musí být čistý a zbavený nečistot, mastnoty, hmyzu atd.
- Do regulátoru tlaku plynu nebo šroubových spojů se nesmí dostat žádné nečistoty.
- **Před každým uvedením do provozu** zkontrolujte pevné utažení šroubového spoje na hadici. Pokud je to nutné, dotáhněte pomocí dvou otevřených klíčů.
- Smí se používat pouze oficiálně schválené regulátory tlaku, které odpovídají vnitrostátnímu provoznímu tlaku. Více informací Vám poskytne odborná firma.
- Aby byla zajištěna bezporuchová funkce regulátoru tlaku plynu za normálních provozních podmínek, doporučujeme vyměnit regulátor tlaku plynu do 10 let od data výroby. Vnitrostátní předpisy v jiném znění mají přednost.



## Bezpečnostní pokyny týkající se úschovy a skladování

- **Pokud gril nepoužíváte, vždy zavřete uzavírací ventil plynové láhve,** abyste zabránili případnému úniku plynu.
- Pokud plynovou láhev z plynového grilu nevyjmete, musí být celý gril s plynovou lahví uložen venku na dobře větraném místě . Topný plyn je těžší než vzduch. Unikající topný plyn se může hromadit na níže položených místech a poté se nerozptýlí. Vyhněte se proto umístění u východu ze sklepa, u světelných šachet a odtoků vody.
- Pokud je plynový gril uložen v uzavřeném prostoru, je třeba z grilu vyjmout plynovou láhev. Plynové láhve musí být uloženy venku na dobře větraném místě a mimo dosah dětí a přístup ostatních osob. Vyjmuté plynové láhve se nesmí skladovat v budovách, garážích nebo jiných uzavřených místnostech.
- Trysky, plynové potrubí a plynové hořáky musí být pravidelně kontrolovány, zda se v nich nenachází pavučiny, hmyz, kukly larev a další ucpávky způsobené jinými vlivy.



## Detailní popis grilu RÖSLE



|  |  |   |
|--|--|---|
|  |  |  |
| Primezone na postranním stolku (volitelná výbava)                                  | Integrovaný boční hořák (volitelná výbava)   | Sklápěcí postranní stolky (volitelná výbava)  |
| G2-S/G3-S/G4-S/G6-S  | G2/G3/G4<br>G2-S/G3-S/G4-S/G6-S  | G2 Pure/G2/G2-S/G3-S/G4-S/G6-S  |

### Ovládací prvky

|   |   |    |  |
|---|---|----|--|
| 1 | Teploměr umístěný na víku grilu                                 | 10 | Úložný prostor                                 |
| 2 | Víko se skleněným průzorem                                      | 11 | Miska na odkapávající tuk (vyjmutí zepředu)    |
| 3 | Ovládací prvky<br>Hlavní hořák se systémem zapalování Jet Flame | 12 | Ovládací knoflík Primezone                     |
| 4 | Integrovaný boční hořák   | 13 | Držák na náčiní                                |
| 5 | Ovládací prvek bočního hořáku                                   | 14 | Primezone na postranním stolku                 |
| 6 | Vypínač osvětlení ovládacích prvků                              | 15 | Elektrické zapalování pro Primezone            |
| 7 | Prostor na baterie pro osvětlení                                | 16 | Nádobka na zachytávání tuku (vyjmutí zezadu)   |
| 8 | Redukční ventil tlaku plynu                                     | 17 | Rychlospojka Primezone (volitelná výbava)      |
| 9 | Kolečka s brzdou  | 18 | Rychlospojka bočního hořáku (volitelná výbava) |
|   |   | 19 | Výrobní štítek                                 |

# Návod na připojení plynu

## Maximální velikost plynové láhve

v případě umístění v držáku na láhve



Videro G2/G2-S/G3/G4  
Videro Pure G2/G3

Videro G3-S/G4-S/G6-S optional



## Instalace plynové láhve do spodní skříňky



Láhev musí být vždy nainstalována a skladována vestoje.

1. Otevřete spodní skříňku.
2. Vložte plynovou láhev do držáků lahví na základní desce.
3. Otočte plynovou láhev tak, aby se ventil nacházel v přední části grilu.
4. Obepněte popruh kolem plynové láhve.



Ve spodní skříňce není povoleno skladovat několik plynových lahví.

Ve spodní skříňce není povoleno používat větší plynovou láhev, než je uvedeno v návodu k obsluze.

## Umístění plynové láhve mimo spodní skříňku

1. Otevřete dvířka spodní skříňky.
2. Protáhněte regulátor tlaku a hadici bočním otvorem spodní skříňky.
3. Umístěte plynovou láhev nastojato vedle grilu.
4. Zajistěte, aby plynová hadice ležela volně a nedotýkala se horkých povrchů.
5. Zamezte zbytečnému ohýbání plynové hadice.
6. Proveďte krok „Montáž regulátoru tlaku“.
7. Po instalaci a kontrole připojení od plynové hadice/ regulátoru tlaku k plynovému grilu zkontrolujte těsnost spojovacích prvků tak, jak je popsáno v kapitole „Zkouška těsnosti“.



## Montáž regulátoru tlaku (v závislosti na typu regulátoru tlaku)

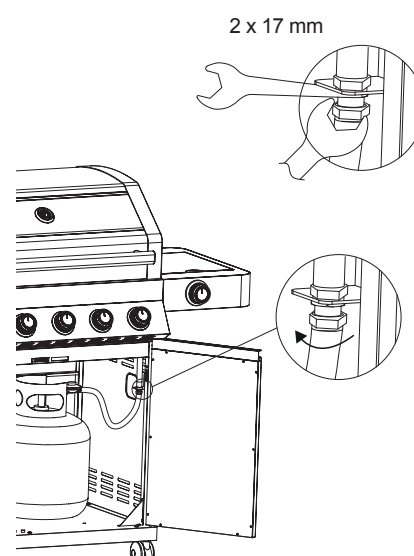
1. Regulátor tlaku musí odpovídat normám EN 16436 nebo EN 16129 v aktuálním znění a také vnitrostátním předpisům.
2. V prvním kroku zkontrolujte pevné utažení šroubového spojení plynové hadice / regulátoru tlaku plynu pomocí plochého klíče a v případě potřeby jej dotáhněte.
3. Sejměte bezpečnostní uzávěr z plynové láhve.
4. Zasuňte trysku regulátoru tlaku do ventilu plynové láhve a ručně otočte převlečnou matici proti směru hodinových ručiček.
5. Ručně dobře utáhněte převlečnou matici. Alternativně k tomu můžete použít klíč regulátoru plynu.



## Montáž plynové hadice

### A) Upevnění hadicové přípojky – pro Německo, Rakousko, Švýcarsko a Českou republiku

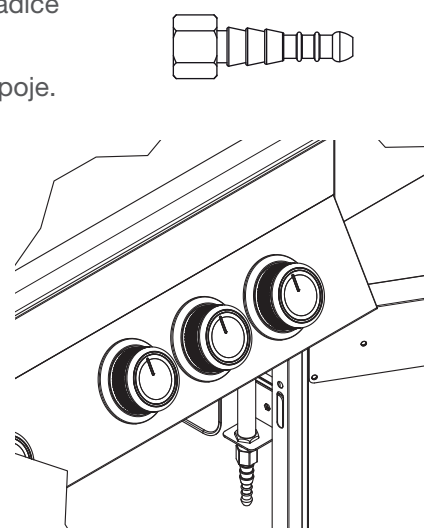
1. Našroubujte plynovou hadici na šroubení (umístěné na pravé boční stěně spodní skříňky).
2. Dbejte na to, aby jednotlivé spojovací kusy šroubení byly pevně utaženy a případně je dotáhněte (pomocí dvou plochých klíčů).
3. Po instalaci a kontrole připojení od plynové hadice/ regulátoru tlaku k plynovému grilu zkontrolujte těsnost spojovacích prvků tak, jak je popsáno v kapitole „Zkouška těsnosti“.



### B) Montáž hadice – pro BE, CZ, DK, ES, FI, NL, NO, SE, FR, GB, IE, IT, LU

Součástí dodávky je univerzální adaptér, který umožňuje připojení plynové hadice vycházející z regulátoru tlaku k hořáku.

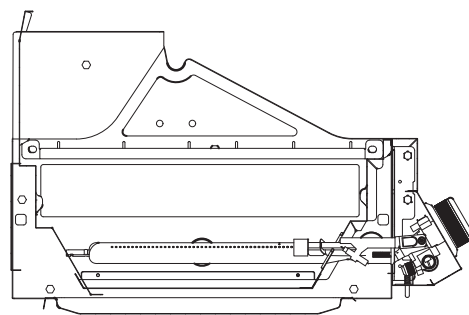
4. Připojte univerzální adaptér ke 1/4" vnějšímu závitu BSP vícenásobného spoje.
5. Utáhněte spoj. Jako oporu k tomu použijte druhý plochý klíč.
6. K připojení hadice k adaptéru použijte vhodné hadicové spony nebo hadicové spony se dvěma oky a spony dobře utáhněte.
7. Po instalaci a kontrole připojení od plynové hadice/ regulátoru tlaku k plynovému grilu zkontrolujte těsnost spojovacích prvků tak, jak je popsáno v kapitole „Zkouška těsnosti“.



# Před uvedením plynového grilu do provozu

## Kontrola hlavního hořáku

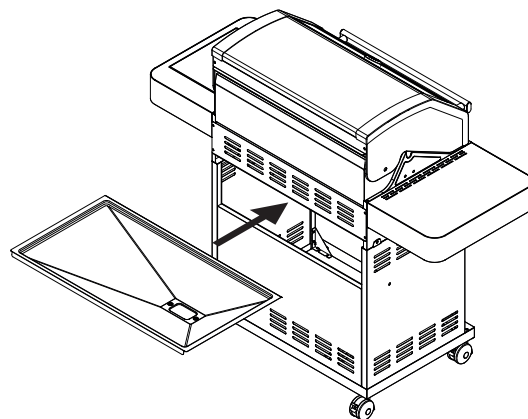
1. Otevřete víko grilu.
2. Vyměňte všechny grilovací rošty.
3. Odeberte všechny kryty hořáku.
4. Přesvědčte se, zda jsou všechny hlavní hořáky z nerezové oceli správně umístěny nad příslušnou tryskou plynového ventilu.
5. Pokud se již hořák nenachází například kvůli přepravě nad tryskou, musíte hořák vymontovat (viz kapitola „Demontáž hořáků“).



**i** Opětné nasazení probíhá v opačném pořadí.

## Vyčištění sběrače tuku

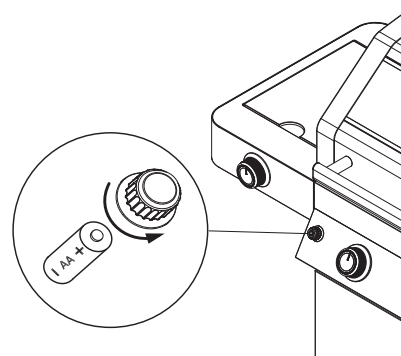
1. Před každým uvedením do provozu odstraňte tuk nahromaděný na všech odtocích, které vedou k nádobě na odkapávající tuk, na odnímatelném plechu na odvod tuku a v misce na odkapávající tuk.
2. Rovněž odstraňte usazeniny a nánosy ve spalovací komoře, na krytech hořáků, grilovacích roštech a grilovacích deskách.
3. Po vyčištění zasuňte plech na odvod tuku až na doraz.




## Kontrola elektronického zapalování

(volitelná výbava)

1. Ujistěte se, že je baterie v dobrém stavu a že je vložena správně dle polarity.
2. Některé baterie mají ochranný obal. Ten musíte odstranit.



## Sklápěcí postranní stolky

 **Před sklopením postranního stolku pokaždé odpojte plynovou hadici!**  
Tím zabráníte přiskřípnutí plynové hadice.

1. Abyste mohli gril používat, musí být všechny sklápěcí postranní stolky ve vodorovné poloze zajištěny západkou.
2. Ujistěte se, že je každý sklápěcí postranní stolek zajištěn západkou a nemůže se sám od sebe sklopit (viz obrázek níže).
3. Po připojení plynové hadice na násuvnou spojku zkontrolujte těsnost spojovacích prvků včetně plynové hadice podle kapitoly „Zkouška těsnosti“.



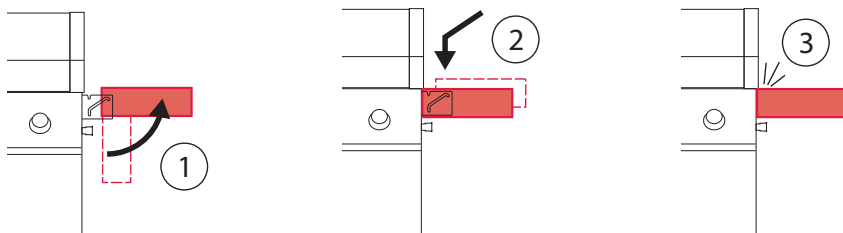
 **Plynová hadice mezi grilem a postranním stolem:**


- Rychlospojka slouží k rychlému a snadnému připojení plynové hadice ke grilu. K tomu nejsou zapotřebí žádné další pomůcky.
- Rychlospojka je komponent významný z hlediska bezpečnosti. Plyn se při odpojení automaticky uzavře.

## Vyklopení postranního stolku nahoru / Napojení přívodu plynu

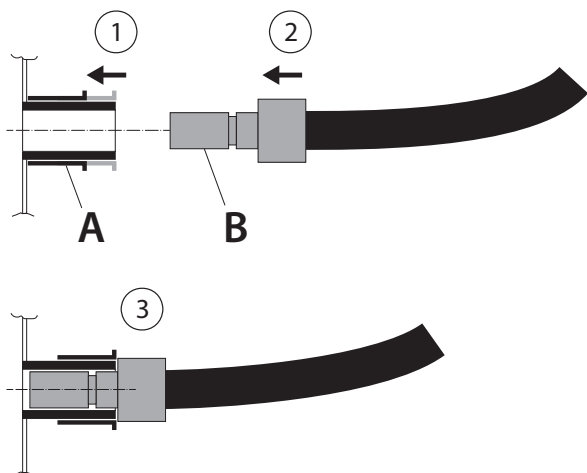
(před uvedením do provozu)

1. Zavřete uzavírací ventil na plynové láhvi.
2. Uchopte postranní stolek z boku na obou stranách a vyklopte jej nahoru do vodorovné polohy (1).
3. Poté opatrně posuňte postranní stolek dopředu a zatlačte jej dolů ve směru šipky (2) až na doraz (3).



 **Pokud rychlospojku (na obou stranách) nepoužíváte, vždy ji uzavřete ochrannými krytkami!**  
Všechny spoje na rychlospojky musí být chráněny před znečištěním. I drobné nečistoty mohou vést k netěsnostem na spojích. Proto musí být vždy udržovány v čistotě.

4. Sejměte ochrannou krytku z rychlospojky.
5. Posuvnou objímku (A) spojky posuňte a podržte ve směru šipky (1).
6. Zatlačte vsuvku (B) do spojky, dokud blokovací mechanismus slyšitelně nezaklapne (2, 3) a posuvná objímka (A) nezaskočí zpět.
7. Nakonec zkontrolujte těsnost spojky a spojovacích prvků včetně plynové hadice podle kapitoly „Zkouška těsnosti“. Váš gril je nyní provozuschopný.



## Sklopení postranního stolku dolů / Odpojení přívodu plynu

(pokud se gril nepoužívá)



Před sklopením odstraňte v Primezone z misky na odkapávající tuk usazeniny a nánosy.

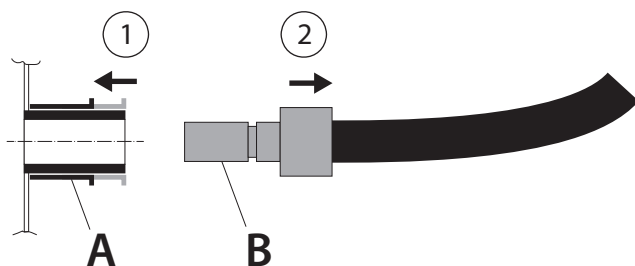


Před sklopením vždy odpojte plynovou hadici od postranního stolku.

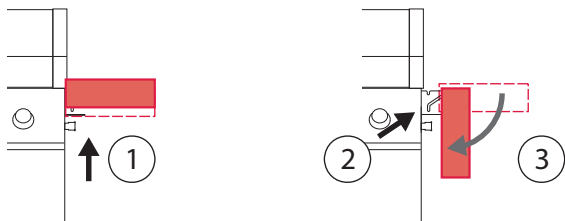


Pouze po vychladnutí: Odblokujte postranní stolky a sklopte je dolů:

1. Zavřete uzavírací ventil na plynové láhvi.
2. Posuvnou objímku (A) rychlospojky posuňte ve směru šipky (1).
3. Vytáhněte vsuvku (B) ze spojky (2).
4. Na obou stranách uzavřete rychlospojku ochrannými krytkami!



- Uchopte postranní stolec z boku na obou stranách poblíž grilu. Postranní stolec odblokujte lehkým zvednutím ve vodorovné poloze (1).
- Přitáhněte postranní stolec k sobě (2) až na doraz a poté jej pomalu sklopte (3).

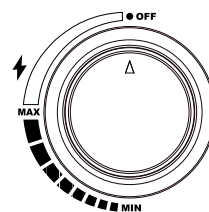


## Zkouška těsnosti

Ve výrobě byla zkontrolována těsnost plynových přípojek plynového grilu. Z bezpečnostních důvodů byste však měli před použitím plynového grilu znovu zkontrolovat těsnost všech přípojek. Během přepravy se jednotlivé přípojky plynu mohly uvolnit nebo poškodit.

**⚠ Kvůli vlastní bezpečnosti zkontrolujte plynové přípojky před každým uvedením do provozu!**

- Zkontrolujte, zda jsou na grilu všechny ovládací knoflíky v poloze «●» OFF.
- Připojte regulátor tlaku plynu tak, jak je popsáno v kapitole „Montáž regulátoru tlaku plynu“.
- Otočením proti směru hodinových ručiček otevřete ventil plynové láhve (minimálně 2 celé otáčky).
- Zkontrolujte těsnost všech plynových spojů. Všechny plynonosné díly potřete mýdlovým roztokem (přibližně 50 % tekutého mýdla / 50 % vody). Alternativně můžete použít vhodný sprej k přezkoušení těsnosti.
- Pokud se tvoří drobné bublinky, znamená to netěsnost.
- Pokud je to možné, odstraňte únik plynu utažením netěsných šroubových spojů nebo hadicových spon, nebo vyměňte vadné díly.
- Zkoušku opět zopakujte (krok 3 a dále).
- Pokud netěsnosti nelze opravit, obraťte se na svého odborného prodejce. V tomto stavu nesmíte gril používat!



**i** Jelikož mohou být některé spreje k přezkoušení těsnosti včetně mýdlové vody mírně korozivní, budete muset po zkoušce těsnosti všechny spoje opláchnout vodou a osušit.

- A) Připojení regulátoru tlaku k plynové láhvi (pomocí převlečné matice) (připojení se nachází na ventilu plynové láhve)



- B) Připojení plynové hadice k regulátoru tlaku  
(připojení se nachází za regulátorem tlaku)



- C) Oba spoje šroubení  
(připojení se nachází na pravé boční stěně spodní skříňky)



- D) Připojení vlnité hadice k ventilové jednotce  
(připojení se nachází na pravé straně pod ovládacím panelem)



- E) Všechny plynonosné díly potřete **mýdlovým roztokem**  
(přibližně 50 % tekutého mýdla / 50 % vody). Alternativně  
můžete použít vhodný **sprej k přezkoušení těsnosti**.  
Pokud je plynová hadice netěsná, tvoří se malé bublinky.

**Vizuálně zkontrolujte**, zda se na plynové hadici  
nevyskytují praskliny, porézní místa, opotřebení, zářezy  
nebo není prokousnutá zvířetem.

Provedte také **čichový test**. Pokud ucítíte plyn, je hadice  
někde netěsná.

Pokud zjistíte, že je hadice poškozená, nesmí se gril  
používat. Hadici vyměňte pouze za oficiálně schválenou  
náhradní hadici.



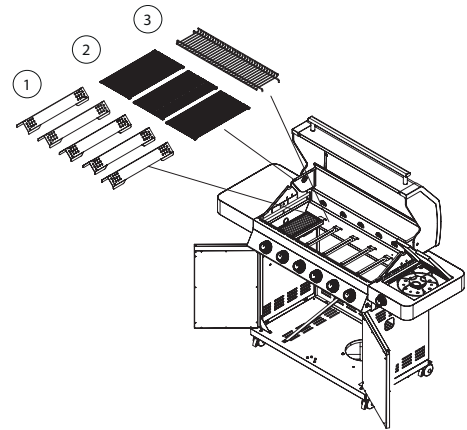
- F) Rychlospojka: Připojení plynové hadice postranního  
stolku ke grilu (připojení se nachází na pravé a levé  
straně spalovací komory)





## Vložení jednotlivých dílů

1. Do grilu vložte všechny potřebné díly, jako jsou kryty hořáků, grilovací rošty a rošty k udržování teploty.
2. Postupujte svědomitě, abyste zabránili odlupování smaltu ze spalovací komory.



## „Vypálení“ plynového grilu



Před „vypálením“ odstraňte všechny nálepky.

Pokud tak neučiníte, mohou se roztavit a bude ještě obtížnější je odstranit.

Při prvním uvedení do provozu bude plynový gril mírně zapáchat. Zápach je způsoben „vypalováním“ vnitřních laků a spalováním maziv z výrobního procesu. To je zcela normální a při dalším použití už k tomu nedojde.

1. Vyměňte grilovací rošty a umyjte je horkou mýdlovou vodou.
2. Vložte grilovací rošty zpět.
3. Před prvním použitím by měly být všechny dostupné hlavní hořáky v provozu na plný výkon a mělo by být zavřené víko. Viz. kapitola „Zapálení hořáků“
4. V závislosti na typu grilu spusťte také všechny další hořáky a nechte víka na postranních stolcích otevřená. Viz. kapitola „Zapálení hořáků“
5. Po 30 minutách „vypalování“ zařízení vypněte.

## Zapálení hořáků

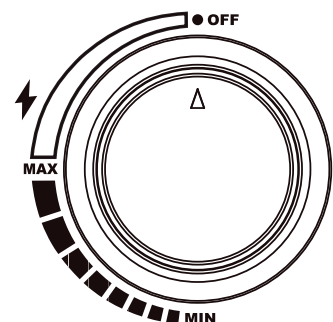


Každý uživatel musí být obeznámen s procesem zapalování. Děti nebo osoby se zdravotním postižením nesmí gril obsluhovat. Nikdy se nenaklánějte nad otevřený gril!

Při zapalování grilu vždy dodržujte minimální vzdálenost 30 cm od zápalných zdrojů. Dávejte pozor na obličej, vlasy, vousy, volné a vlající oblečení.

## Zapálení hlavního hořáku systémem zapalování Jet Flame

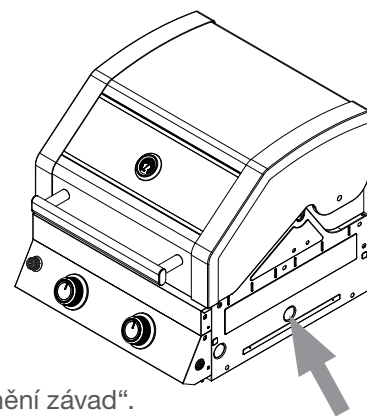
1. Před zahájením zapalování musí být všechny ovládací knoflíky v poloze «●» OFF.
2. Před zapálením hlavních hořáků otevřete víko grilu.
3. Otočením proti směru hodinových ručiček otevřete ventil plynové láhve (minimálně 2 celé otáčky).
4. Zkontrolujte těsnost všech plynových spojů. Viz. kapitola „Zkouška těsnosti“.



5. Stlačte požadovaný ovládací knoflík směrem dovnitř a pomalu jej otáčejte proti směru hodinových ručiček do polohy „MAX“, dokud neuslyšíte „cvaknutí“ zapalování Jet Flame.
6. Po „cvaknutí“ podržte ovládací knoflík stisknutý asi ještě 2 sekundy tak, aby plamen Jet Flame mohl zapálit hořák.
7. Systém zapalování můžete vizuálně zkontrolovat. Z bezpečné vzdálenosti se tedy z boku podívejte na oblast zapalování Jet Flame. Po spuštění zapalovací jiskry ovládacím knoflíkem se plyn proudící kolem zapálí a vytvoří se zapalovací plamen, který zapálí hlavní hořák.
8. Pokud se hořák okamžitě nezapálí, otočte ovládací knoflík opět do polohy «•» OFF a počkejte 2 minuty, dokud nahromaděný plyn nevyprchá. Nyní můžete postup zapalování zopakovat.
9. Pokud se hlavní hořák zapálil, zopakujte tento postup, dokud se nezapálí všechny hořáky nebo hořáky, které chcete použít.
10. Nyní můžete pomocí ovládacího knoflíku podle potřeby regulovat plamen. Pro uvedení do polohy „MIN“ otočte ovládací knoflík proti směru hodinových ručiček.
11. Pokud se vám nepodaří plynový gril zapálit, podívejte se na kapitolu „Odstranění závad“.
12. Po použití zatlačte na ovládací knoflík (plynový ventil) příslušného hořáku směrem dolů a otočte jej ve směru hodinových ručiček do polohy «•» OFF.

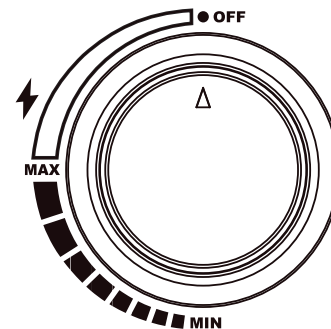
## Manuální zapálení hlavních hořáků

1. Před zahájením zapalování musí být všechny ovládací knoflíky v poloze «•» OFF.
2. Před zapálením hlavních hořáků otevřete víko grilu.
3. Otočením proti směru hodinových ručiček otevřete ventil plynové láhve (minimálně 2 celé otáčky).
4. Zkontrolujte těsnost všech plynových spojů. Viz. kapitola „Zkouška těsnosti“
5. Stlačte pravý ovládací knoflík směrem dovnitř a pomalu jej otáčejte proti směru hodinových ručiček do polohy „MAX“.
6. Ve výjimečných případech lze gril zapálit pouze zápalkou.
7. Použijte zápalku o délce nejméně 90 mm a přidržte hořící zápalku u zapalovacího otvoru na pravé straně.
8. Jakmile je pravý hořák zapálen, je možné zapnout sousedící hořák, který se takto automaticky zapálí. Zopakujte tento postup, dokud se nezapálí všechny hořáky nebo hořáky, které chcete použít.
9. Nyní můžete pomocí ovládacího knoflíku podle potřeby regulovat plamen.  
Pro uvedení do polohy „MIN“ otočte ovládací knoflík proti směru hodinových ručiček.
10. Pokud se vám nepodaří plynový gril zapálit, podívejte se na kapitolu „Odstranění závad“.
11. Po použití stlačte ovládací knoflík (plynový ventil) příslušného hořáku směrem dovnitř a otočte jej ve směru hodinových ručiček do polohy «•» OFF.



## Zapálení bočního hořáku na postranním stolku (volitelná výbava)

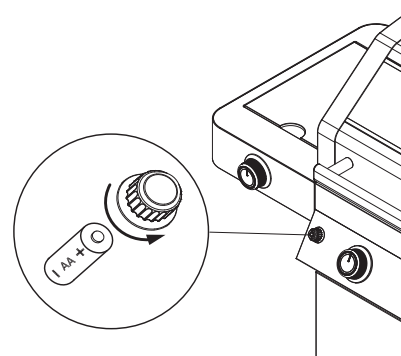
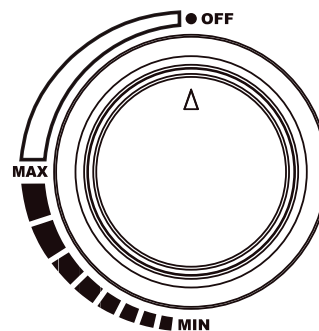
1. Před zapálením bočního hořáku otevřete víko bočního hořáku.
2. Otočením proti směru hodinových ručiček otevřete ventil plynové láhve (minimálně 2 celé otáčky).
3. Zkontrolujte těsnost všech plynových spojů. Viz. kapitola „Zkouška těsnosti“
4. Stlačte ovládací knoflík bočního hořáku směrem dovnitř a pomalu jej otáčejte proti směru hodinových ručiček do polohy „MAX“, dokud neuslyšíte „cvaknutí“ zapalování.
5. Systém zapalování můžete vizuálně zkontrolovat. Z bezpečné vzdálenosti se tedy z boku podívejte na oblast zapalování bočního hořáku. Po spuštění zapalovací jiskry ovládacím knoflíkem se plyn proudí kolem zapalí a tím dojde k zapálení bočního hořáku.
6. Pokud se boční hořák okamžitě nezapálí, otočte ovládací knoflík opět do polohy «•» OFF a počkejte 2 minuty, dokud nahromaděný plyn nevyprchá. Nyní můžete postup zapalování zopakovat.
7. Nyní můžete pomocí ovládacího knoflíku podle potřeby regulovat plamen. Pro uvedení do polohy „MIN“ otočte ovládací knoflík proti směru hodinových ručiček.
8. Pokud se vám nepodaří zapálit boční hořák, podívejte se na kapitulu „Odstranění závad“.
9. Po použití stiskněte ovládací knoflík (plynový ventil) příslušného bočního hořáku směrem dovnitř a otočte jej ve směru hodinových ručiček do polohy «•» OFF.



## Zapálení infračerveného hořáku v "Primezone" na postranním stolku

(volitelná výbava)

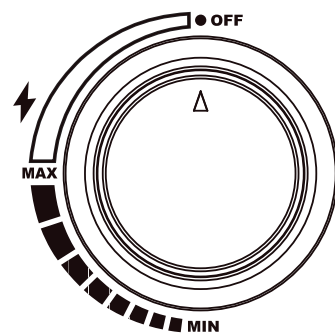
1. Před zapálením Primezone otevřete víko infračerveného hořáku.
2. Otočením proti směru hodinových ručiček otevřete ventil plynové láhve (minimálně 2 celé otáčky).
3. Zkontrolujte těsnost všech plynových spojů. Viz. kapitola „Zkouška těsnosti“
4. Stlačte ovládací knoflík infračerveného hořáku směrem dovnitř a pomalu jej otáčejte proti směru hodinových ručiček do polohy „MAX“.
5. Nyní stisknutím elektronického zapalovače zapalte Primezone. Podržte tlačítko zapalování stisknuté, dokud se infračervený hořák nezapálí a nehoří.
6. Systém zapalování můžete vizuálně zkontrolovat. Z bezpečné vzdálenosti se tedy z boku podívejte na oblast zapalování infračerveného hořáku. Po spuštění zapalovací jiskry tlačítkem zapalování se plyn proudí kolem zapalí a tím dojde k zapálení infračerveného hořáku.
7. Pokud se infračervený hořák nezapálí do 10 sekund, otočte ovládací knoflík opět do polohy «•» OFF a počkejte 2 minuty, dokud nahromaděný plyn nevyprchá. Nyní můžete postup zapalování zopakovat.
8. Nyní můžete pomocí ovládacího knoflíku podle potřeby regulovat plamen. Pro uvedení do polohy „MIN“ otočte ovládací knoflík proti směru hodinových ručiček.
9. Pokud se nepodaří infračervený hořák zapálit, zkontrolujte baterii nebo se podívejte na kapitulu „Odstranění závad“.
10. Po použití stlačte ovládací knoflík (plynový ventil) příslušného infračerveného hořáku směrem dovnitř a otočte jej ve směru hodinových ručiček do polohy «•» OFF.



## Zapálení infračerveného hořáku v "Primezone" na hlavní grilovací ploše

(volitelná výbava)

1. Před zahájením zapalování musí být všechny ovládací knoflíky v poloze « • » OFF.
2. Před zapálením infračerveného hořáku otevřete víko grilu.
3. Otočením proti směru hodinových ručiček otevřete ventil plynové láhve (minimálně 2 celé otáčky).
4. Zkontrolujte těsnost všech plynových spojů. Viz. kapitola „Zkouška těsnosti“
5. Stlačte ovládací knoflík infračerveného hořáku směrem dovnitř a pomalu jej otáčejte proti směru hodinových ručiček do polohy „MAX“, dokud neuslyšíte „cvaknutí“ zapalování Jet Flame.
6. Po „cvaknutí“ podržte ovládací knoflík stisknutý asi ještě 2 sekundy tak, aby plamen Jet Flame mohl zapálit infračervený hořák.
7. Systém zapalování můžete vizuálně zkontrolovat. Z bezpečné vzdálenosti se tedy z boku podívejte na oblast zapalování Jet Flame. Po spuštění zapalovací jiskry ovládacím knoflíkem, se plyn proudící kolem zapálí a vytvoří se zapalovací plamen, který zapálí infračervený hořák.
8. Pokud se infračervený hořák okamžitě nezapálí, otočte ovládací knoflík opět do polohy «•» OFF a počkejte 2 minuty, dokud nahromaděný plyn nevyprchá. Nyní můžete postup zapalování zopakovat.
9. Nyní můžete pomocí ovládacího knoflíku podle potřeby regulovat plamen. Pro uvedení do polohy „MIN“ otočte ovládací knoflík proti směru hodinových ručiček.
10. Pokud se vám nepodaří zapálit infračervený hořák, podívejte se na kapitolu „Odstranění závad“.
11. Po použití stlačte ovládací knoflík (plynový ventil) příslušného infračerveného hořáku směrem dovnitř a otočte jej ve směru hodinových ručiček do polohy «•» OFF.



# Opékání s grilem RÖSLE



Veškeré (chemické/toxické) vedlejší produkty, které vznikají během grilování, mohou být, zejména při nesprávné obsluze, zdraví škodlivé. Mohou způsobit rakovinu, problémy v těhotenství a další komplikace.

## Předehřátí

1. Zapalte hlavní hořáky tak, jak je popsáno v části „Zapálení hořáků“.
2. Otočte ovládací knoflíky hlavního hořáku do polohy „MAX“ a předehřívajte plynový gril se zavřeným víkem 15 minut, nebo až na teplotu teploměru 250 °C, který je umístěn na víku grilu.

## Grilovací rošt

Před každým použitím doporučujeme nanést na grilovací rošty tenkou vrstvu tuku. Pomocí štětce s dlouhou rukojetí můžete na povrch grilu nanést olej na vaření. Zabráníte tak usazování zbytků jídla. V pravidelných intervalech nebo při delším skladování byste měli litinové grilovací rošty z důvodu konzervace kompletně potřít slunečnicovým olejem.

## Zpětné vyšlehnutí plamene

Pokud připravujete maso na otevřeném ohni, musíte počítat se zpětným vyšlehnutím plamene.

To je způsobeno přírodní šťávou z masa, která kape na kryty hořáku. Zpětné vyšlehnutí plamene a výsledný kouř dodávají masu kouřovou chuť, která vzniká grilováním.

Grilování velmi tučného masa nebo při velmi vysoké teplotě může rovněž vyvolat zpětné vyšlehnutí plamene. Zpětné vyšlehnutí plamene musíte mít pod kontrolou, jinak se grilovaný pokrm spálí.

- Před vložením na gril odstraňte z masa a drůbeže přebytečný tuk.
- Velmi tučné maso doporučujeme připravovat na grilovací desce.
- Grilovaná zelenina potřená olejem by se měla připravovat také na grilovací desce.
- Popřípadě grilujte na mírném plameni.

## Infračervený hořák v Primezone

(volitelná výbava)



Infračervený hořák má dlouhou životnost. Jsou však nutná určitá opatření, aby se zabránilo vzniku prasklin na povrchu keramického hořáku, které by vedly k narušení funkčnosti hořáku.

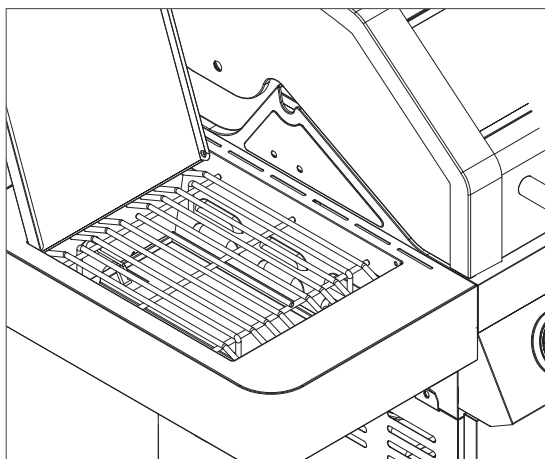
- V případě použití Primezone, by měl být plynový gril umístěn tak, aby byla Primezone co nejvíce chráněna před větrem, protože by silný vítr mohl zhoršit výkon nebo sfouknout plamen.
- Dokud je hořák v provozu nebo je ještě horký, nezavírejte kryt postranního stolku.
- Udržujte vodu (déšť, postřikovač trávníku, zahradní hadici atd.) v dostatečné vzdálenosti od keramických hořáků. Stejně tak se na hořák nesmí nalít voda, aby se uhasilo vzplanutí. Pokud keramika nebo vnitřek hořáku navlhne, když je gril vypnutý, může keramika tlakem vodní páry při dalším použití grilu popraskat.
- Pokud keramika navlhne, vyjměte hořák z grilu. Položte jej vzhůru nohama tak, aby mohla voda odtékat. Nechte jej důkladně vyschnout.
- Keramický hořák se nikdy nesmí dostat do kontaktu s tvrdými předměty nebo se jich dotýkat. Při vyjímání a vkládání grilovacího roštu buďte opatrní. Pokud takový předmět spadne na keramiku, může prasknout.
- Velké teplotní rozdíly (zimní provoz) mohou na keramickém povrchu způsobit praskliny.
- Aby hořák fungoval správně, musí horký vzduch z grilu unikat. Špatné větrání má za následek nedostatek kyslíku, což může vyvolat zpětné vyšlehnutí plamene. Pokud k tomu dojde opakovaně, může keramika popraskat. Proto by nikdy nemělo být pokryto více než 75 % plochy grilovacího roštu.

Primezone s infračerveným hořákem je ideální pro krátké opékání např. steaků apod., abychom přibližně při teplotě 800 °C získali křupavou krustu s pěkně vypáleným vzorkem grilovací mřížky.

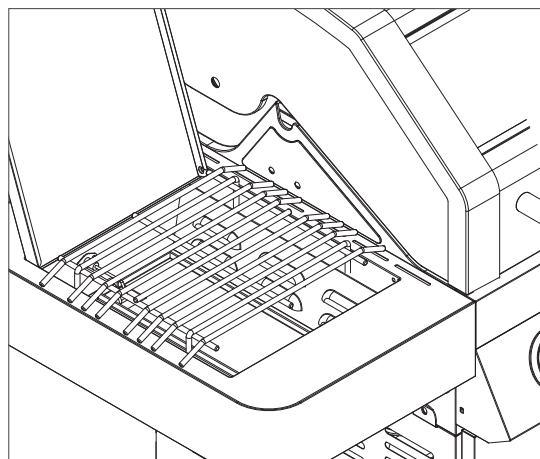
- Infračervený hořák používejte pro přehřátí s otevřeným krytem po dobu 5 minut nebo dokud se keramický hořák nerozžhává do oranžovo červené barvy.
- Infračervený hořák vytváří velmi intenzivní teplo. Nenechávejte grilované pokrmy na infračerveném hořáku bez dozoru, protože se mohou rychle spálit.
- V případě použití infračerveného hořáku ve spalovací komoře nechejte víko grilu otevřené. Intenzivní teplo zajišťuje dostatečnou teplotu opékání i při otevřeném víku. To také umožňuje lepší sledování grilovaných pokrmů, aby se zabránilo jejich spálení.
- Podle chuti a stupně propečení grilujte na vysoké, střední nebo nízké teplotě a v případě potřeby jídlo častěji obraťte. Případně přemístěte jídlo z Primezone do oblasti hlavního grilu nebo na rošt k udržování teploty, zavřete víko grilu a pomalu jej dopékejte na 120–160 °C.
- Grilovací rošt v Primezone nikdy nepoužívejte jako odkládací plochu na grilovaný pokrm. Tekutiny a tuky pak odkapávají do keramiky a ucpávají póry. To povede k nesprávné funkčnosti.
- Nikdy se nenaklánějte nad otevřený gril! Při zapalování Primezone vždy dodržujte minimální vzdálenost 30 cm. Dávejte pozor na obličej, vousy, vlasy, volné a vlající oblečení.

Postranní stůlek Primezone je vybaven grilovacím roštem, který lze nastavit do dvou výšek.

- Před zapálením Primezone vložte grilovací rošt.
- Dolní poloha je nejlepší pro pečení masa.
- Vyšší poloha slouží jako běžná plynová varná deska a je vhodná pro přípravu omáček, polévek atd. Maximální průměr dna pánví a hrnců je 25 cm.
- Víko postranního stolku Primezone lze sejmut stisknutím pružinového kolíku na závěsu.



Grilovací rošt: Spodní pozice



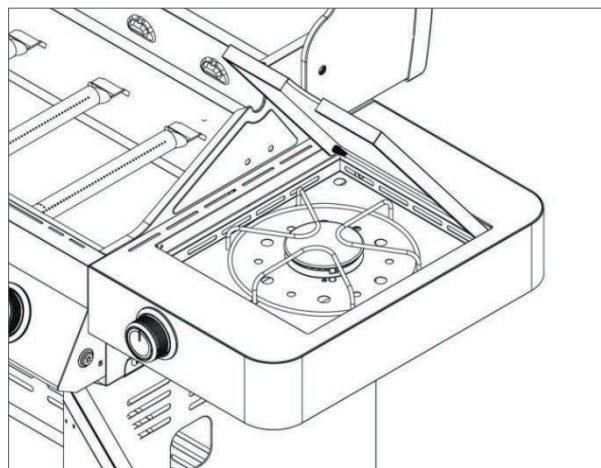
Grilovací rošt: Horní pozice

## Boční hořák s plynovou plotýnkou

(volitelná výbava)

Boční hořák s plynovou varnou deskou Vám nabízí mnoho možností přípravy. Na bočním hořáku můžete připravovat lahodné polévky, omáčky nebo zeleninové přílohy.

- Před zapálením plynové plotýnky rošt správně nasadíte.
- Nikdy se nenaklánějte nad otevřený gril! Při zapalování plotýnky vždy dodržujte minimální vzdálenost 30 cm. Dávejte pozor na obličej, vousy, vlasy, volné a vlající oblečení.
- Dokud je hořák v provozu nebo je ještě horký, nezávěrejte kryt postranního stolku.
- Maximální průměr dna pánví a hrnců je 25 cm.
- Víko postranního stolku bočního hořáku lze sejmout stisknutím pružinového kolíku na závěsu.



## Ochrana proti prasknutí hadice

Integrovaná ochrana proti prasknutí hadice v regulátoru tlaku plynu je malé, ale důležité bezpečnostní vybavení pro zařízení na zkapalněné plyny nebo plynové grily, které chrání před nekontrolovaným únikem plynu a možným následným poškozením.

Plyn může unikát, pokud je hadice poškozená nebo vytržená, popř. uvolněná. Ochrana proti prasknutí hadice sleduje průtok plynu, když je gril v provozu. Pokud dojde k poškození, ochrana proti prasknutí hadice to rozpozná a rovnou průtok plynu zablokuje.

## Ovládací knoflíky s dvoubarevným osvětlením

(u modelů G2-S, G3-S, G4-S, G6-S je součástí standardní výbavy)

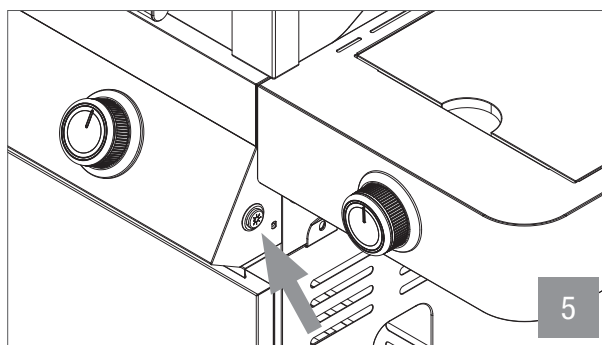


Osvětlení není indikátorem toho, že se hořák zapálil a plamen hoří. Vizualně vždy zkontrolujte zapálení a provoz.

Osvětlené ovládací knoflíky Vám umožní zjistit při slabém světle jejich polohu.

Vložte 4 AA baterie - 1,5 V vpravo do spodní části skříňky do prostoru na baterie:

1. Otevřete pravá dvířka na přední straně.
2. Posunutím otevřete kryt prostoru na baterie.
3. Vložte baterie a dbejte na správné vložení každé baterie dle polarity.
4. Uzavřete kryt prostoru na baterie.
5. Osvětlení zapnete stisknutím tlačítka na pravé straně ovládacího panelu.
6. Když je „hořák vypnutý“ v poloze «•» OFF, ovládací knoflík svítí bíle.
7. Když je „hořák zapnutý“ v poloze od MAX do MIN, ovládací knoflík svítí červeně.



Osvětlení se samo od sebe nevypíná.



# Způsoby grilování

## Přímé grilování se zavřeným víkem grilu

Přímé grilování znamená, že je žár vytvářený grilem přenášen přímo zespodu na grilované pokrmy. Položte grilovaný pokrm na grilovací rošt a nastavte všechny hořáky na teplotu uvedenou v receptu. Zavřete víko a otevřete jej pouze tehdy, když grilovaný pokrm otáčíte nebo chcete-li maso po stanovené době grilování vyzkoušet. Grilovat by se mělo vždy se zavřeným víkem tak, aby bylo teplo rovnoměrně rozloženo a jídlo bylo připraveno energeticky efektivním způsobem.

## Nepřímé grilování se zavřeným víkem grilu

Při nepřímém grilování je víko uzavřeno a zapáleny jsou pouze dva vnější hlavní hořáky. Postavte misku na odkapávající tuk doprostřed pod nebo na rošt a umístěte nad ni grilovaný pokrm. Grilovaný pokrm se negriluje přímo, ale konvekcí přes uzavřené víko v celém prostoru. Grilovaný pokrm se připravuje mnohem šetrněji a nemusí se obracet.

## Kombinace obou způsobů grilování

Oba druhy grilování lze také vzájemně kombinovat, zejména při přípravě šťavnaté pečeně nebo steaků. Nejprve se jídlo pomocí přímého působení žáru griluje na vnější straně dokřupava, nakonec se sníží teplota a maso se nepřímě dopeče při nižší teplotě. Příležitostným potřením povrchu pečeně olejem nebo marinádami zůstane kůrka křupavá a vnitřek šťavnatý a jemný.

## Délka tepelné úpravy: Kdy je grilovaný pokrm hotový?



**Maso, které není dostatečně tepelně upraveno, může způsobit vážné poškození zdraví!**

Na grilování má vliv mnoho aspektů, např. tloušťka grilovaného pokrmu, počáteční teplota, venkovní teplota, vítr atd. V případě pochybností použijte ke kontrole teploty jádra teploměr. Nespoléhejte se bezpodmínečně na stanovenou dobu tepelné úpravy. Při použití teploměru na pečené maso nebo steaky dodržujte příslušné pokyny k použití.

- Před odečtením teploty by měl teploměr setrvat v mase několik sekund.
- U steaků, hamburgerů a pečeně vložte teploměr do grilovaného pokrmu z boku tak, aby jeho špička byla zasunuta doprostřed pokrmu. Dbejte na to, aby se špička teploměru nedotýkala žádné kosti.
- Chcete-li zkontrolovat teplotu drůbeže, zasuňte teploměr do nejsilnější části prsou nebo stehna. Nedotýkejte se kostí. Když je drůbež zcela hotová, mají prsa teplotu jádra 75 °C, stehna 80 °C.
- Pečené maso sundejte z grilu přibližně 5 minut před dosažením požadované teploty jádra. Než maso nakrájíte, nechejte ho odpočívat po dobu 10 minut, aby se šťáva z masa vrátila do vnitřní části grilovaného pokrmu.

Následující informace o kusech, tloušťce, hmotnosti a době grilování představují orientační hodnoty, nejsou však absolutním pravidlem. Doba grilování může být ovlivněna nadmořskou výškou, větrem, venkovní teplotou a požadovaným stupněm propečení.

Steaky, rybí filé, kuřecí kousky (bez kostí) a zeleninu grilujte přímou metodou dle doby uvedené v tabulce nebo na požadovaný stupeň propečení a pokrm v polovině této doby jednou otočte.

Maso určené na pečení, kousky drůbeže (s kostí), celé ryby a silnější kusy grilujte nepřímou metodou dle doby uvedené v tabulce. Alternativně lze použít teploměr na pečení masa, který zobrazí požadovanou teplotu jádra. Pokud není uvedeno jinak, vztahuje se doba grilování hovězího masa na střední stupeň propečení (medium).

Přibližná doba se vztahuje na maso o teplotě 7 °C, tedy vytažené z ledničky.

Pokud budete pracovat při grilování s vyššími teplotami, doporučujeme, abyste marinádou potírali maso až posledních 15 až 30 minut doby grilování, zabráníte tak nadměrnému zhnědnutí nebo spálení.

| Grilovaný pokrm  | Tloušťka/<br>Hmotnost         | Doba grilování   | Způsob grilování   |
|--|-------------------------------|------------------|--|
| <b>Hovězí maso</b>                                       |                               |                  |  |
| Steak: New York, Porterhouse, žebírka, T-bone nebo filet | tloušťka 2 cm                 | 4–6 minut        | přímé grilování, vysoká teplota  |
|  | tloušťka 4 cm                 | 10–14 minut      | přímé grilování, vysoká teplota  |
|  | tloušťka 4 cm                 | 6–8 minut        | zprudka opéct a pak grilovat 8–10 minut, nepřímé grilování, vysoká teplota |
|  | tloušťka 5 cm                 | 14–18 minut      | přímé grilování, vysoká teplota  |
|  | tloušťka 5 cm                 | 6–8 minut        | zprudka opéct a pak grilovat 8–10 minut, vysoká teplota                    |
| Steak z boku   | 500 g až 700 g, tloušťka 2 cm | 8–10 minut       | přímé grilování, vysoká teplota  |
| <b>Vepřové maso</b>                                      |                               |                  |  |
| Kotleta bez kosti nebo s kostí                           | tloušťka 2 cm                 | 6–8 minut        | přímé grilování, vysoká teplota  |
|  | tloušťka 2,5 cm               | 8–10 minut       | přímé grilování, střední teplota   |
| Žebírka, sele  | 0,45 kg– 0,90 kg              | 3–4 minuty       | přímé grilování, nízká teplota   |
| Žebírka, spareribs                                       | 0,9 kg– 1,35 kg               | 3–6              | přímé grilování, nízká teplota   |
| Žebra Country style s kostí                              | 1,36 kg – 1,81 kg             | 1,5 – 2 hodiny   | přímé grilování, střední teplota   |
| <b>Drůbež</b>  |                               |                  |  |
| Kuřecí prsa bez kůže a kostí                             | 170 g–230 g                   | 8–12 minut       | přímé grilování, střední teplota   |
| Kuřecí stehna bez kůže a kostí                           | 120 g                         | 8–10 minut       | přímé grilování, vysoká teplota  |
| Kuřecí prsa s kostí                                      | 280 g–350 g                   | 30–40 minut      | střední teplota  |
| Kuřecí stehna s kostí                                    |                               | 30–40 minut      | střední teplota  |
| Kuřecí křídla  | 50 g–80 g                     | 18–20 minut      | přímé grilování, střední teplota   |
| Celé kuře  | 1,2 kg – 1,8 kg               | 45–90 minut      | střední teplota  |
| Celá krůta bez nádivky                                   | 4,5 kg – 5,5 kg               | 2,5 – 3,5 hodiny | nízká teplota  |
|  | 5,5 kg– 7,0 kg                | 3,5 – 4,5 hodiny | nízká teplota  |

| <b>Ryby a mořské plody</b>                               |                 |                            |   |
|--|-----------------|----------------------------|---|
| Rybí filé nebo plátky                                    | na 1 cm         | 3–5 minut                  | přímé grilování, vysoká teplota                       |
|  | na 2,5 cm       | 8–10 minut                 | přímé grilování, vysoká teplota                       |
| Celá ryba  | 500 g           | 15–20 minut                | střední teplota                                       |
|  | 1,5 kg          | 30–45 minut                | střední teplota                                       |
| <b>Zelenina</b>  |                 |                            |   |
| Kukuřice vcelku  |                 | 10–15 minut                | přímé grilování, střední teplota                      |
| Houby:<br>Hlíva ústřičná nebo žampión /<br>žampión hnědý |                 | 8–10 minut<br>10–15 minut  | přímé grilování, střední teplota /<br>střední teplota |
| Rozpůlená cibule /<br>cibule na kolečka                  | tloušťka 1,0 cm | 8–10 minut<br>35–40 minut  | přímé grilování, střední teplota /<br>střední teplota |
| Brambory: na kousky /<br>na plátky                       | tloušťka 1,0 cm | 12–14 minut<br>45–60 minut | přímé grilování, střední teplota /<br>střední teplota |

## Jednoduché kroky k profesionálnímu grilování

- Přečtěte si recept a postupujte podle konkrétních pokynů.
- Nesnažte se ušetřit čas tím, že jídlo na gril umístíte příliš brzy, pokud se gril ještě nerozehřál na teplotu vhodnou ke grilování.
- Používejte obracečku nebo kleště na grilování, v žádném případě vidličku. Vidlička způsobí uniknutí šťávy a aroma a grilovaný pokrm se tak vysuší.
- Než zavřete víko grilu, zkontrolujte, zda se jídlo určené ke grilování na gril svou velikostí hodí. Ideální vzdálenost mezi jednotlivými pokrmy je přibližně 2 cm.
- Víko opakovaně neotvírejte, abyste zkontrolovali grilovaný pokrm. Teplo se při každém zvednutí víka ztrácí, to znamená, že to pak trvá déle, než se pokrm dostane na Váš stůl.
- Pokud necháte víko grilu zavřené, zkrátíte tím dobu tepelné úpravy a dosáhnete lepších výsledků grilování.
- Grilovaný pokrm obračejte pouze jednou nebo podle pokynů v receptu.
- Nikdy jídlo, jako je např. hamburger, nestlačujte. Tím se šťáva z masa vytlačí a grilovaný pokrm se vysuší.
- Před a po manipulaci s čerstvým masem, rybami nebo drůbeží si důkladně umyjte ruce a přístroje horkou vodou a mycím prostředkem. Alternativně můžete použít také jednorázové rukavice.
- Nikdy nepokládejte již upravený pokrm na stejnou odkládací plochu, na které jste měli syrové jídlo.
- Potraviny, které chcete grilovat, nezmrázujte při pokojové teplotě, ale v ledničce.

## Po použití

- Po grilování nechejte plynový gril hořet dalších 5 minut, aby se spálil přebytečný tuk a usazeniny, které by mohly ucpat ústí hořáků.
- „Vypálení“ není nutné a nepředstavuje dostatečné vyčištění.
- Po použití stlačte všechny ovládací knoflíky (plynový ventil) směrem dovnitř a otočte je ve směru hodinových ručiček do polohy «•» OFF.
- Věnujte pozornost kapitole „Bezpečnostní pokyny týkající se úschovy a skladování“
- Pomocí grilovacího kartáče s dlouhou rukojetí odstraňte z grilovacích roštů tuk a zbytky jídla. Části grilu mohou být horké. Chraňte si ruce rukavicemi na grilování.
- Poté, co váš plynový gril zcela vychladne, odstraňte tuk nahromaděný na všech odtocích, které vedou k nádobě na odkapávající tuk, na odnímatelném plechu na odvod tuku a v misce na odkapávající tuk.
- Očistěte vnější povrchy a zbytky marinády a tuků odstraňte jemným čisticím prostředkem. Vezměte na vědomí informace od výrobce.
- Po úplném vychladnutí gril zakryjte ochranným obalem a uložte jej na místo chráněné před povětrnostními vlivy.

## První použití po uskladnění

Pokud chcete plynový gril znovu uvést do provozu na začátku grilovací sezóny, po zimě nebo po delší době, mějte na paměti následující kroky:

- Znovu si pozorně přečtěte návod k obsluze.
- Aktualizaci návodu k obsluze naleznete na webových stránkách [www.roesle.com](http://www.roesle.com).
- Postupujte pečlivě podle kapitoly „Před uvedením plynového grilu do provozu“.
- Zkontrolujte hladinu náplně plynové láhve.
- Zkontrolujte a vyčistěte trysky ventilů.
- Zkontrolujte oblast ventilů a zapalování, zda se tam nevyskytují pavouci a jiný hmyz. Rádi se v tomto prostoru usazují. Brání pak proudění plynu.

Proveďte další kontrolu a vyčištění, pokud dojde k následujícím problémům:

- Zápach plynu s velmi žlutými a slabými plameny.
- Gril se neroztopí na požadovanou teplotu.
- Gril nerovnoměrně hřeje.
- Jeden nebo více hořáků se nezapálí.

# Údržba, čištění a úschova



Než začnete gril důkladně čistit, ujistěte se, že je zcela vychladlý.

## Údržba částí grilu

- K čištění **vnějších povrchů grilu** nikdy nepoužívejte abrazivní leštidla nebo laky na nerezovou ocel,
- čisticí prostředky na trouby, abrazivní čisticí prostředky (kuchyňské čisticí prostředky), čisticí prostředky obsahující kyselinu, čisticí prostředky obsahující kyselinu mléčnou nebo abrazivní houbičky, ale spíše jemné čisticí prostředky a vodu.
- Poté důkladně opláchněte čistou vodou a povrchy osušte.
- K vyčištění **spalovací komory** použijte čisticí prostředky na trouby nebo vhodné čisticí prostředky na gril. Poté důkladně opláchněte čistou vodou a povrchy osušte. Vezměte na vědomí informace od výrobce.
- Do ústí **hořáků a trysek** se nesmí dostat voda nebo čisticí prostředky.
- K vyčištění **grilovacích roštů** použijte na uvolnění usazenin kartáč na čištění grilu nebo měkký kartáč z nerezové oceli. Poté otřete vlhkým hadříkem.
- Aby byly **litinové díly** ochráněny před korozí (rzi), měly by být pravidelně a zejména pokud jsou dlouhodobě skladovány, potřeny slunečnicovým olejem.
- Prodloužení životnosti: Nenechávejte gril venku nechráněný. Po úplném vychladnutí grilu musíte gril pomocí vhodného obalu RÖSLE chránit před deštěm a sněhem. Neskladujte gril vedle posypové soli.
- Jak v létě, tak v zimě pravidelně sundávejte kryt, aby se gril provětral a zabránilo se hromadění vlhkosti.
- Pravidelně kontrolujte utažení všech šroubových spojů a pevné usazení transportních koleček.
- U venkovních zařízení vyrobených z oceli je nutno občas počítat s výskytem rzi na povrchu zařízení.
- Pokud budete mít gril vždy zakrytý, čistý a suchý, pak jste toho pro prevenci proti korozi udělali hodně.
- Oprýskaný smalt můžete ošetřit retušovacím lakem, který zacelí holý kovový povrch.

## Čištění grilovací komory / povrchů

Pokud je prostor na tepelnou úpravu znečištěný, zahřejte gril na plný výkon na přibližně 15–20 minut. Poté nechte gril vychladnout. Než začnete gril důkladně čistit, ujistěte se, že je zcela vychladlý. Vezměte na vědomí informace poskytnuté výrobcem čisticího prostředku.

- Před důkladným vyčištěním odstraňte všechny grilovací rošty, kryty hořáků a hořáky.
- K čištění grilu nikdy nepoužívejte abrazivní lešticí prostředky na nerezovou ocel / čisticí prostředky na trouby, abrazivní čisticí prostředky (kuchyňské čisticí prostředky), čisticí prostředky obsahující kyselinu nebo abrazivní houbičky.
- Kryt vyčistěte jemným čisticím prostředkem a vodou. Poté důkladně opláchněte čistou vodou a povrchy osušte.
- Do ústí hořáků se nesmí dostat voda nebo čisticí prostředky.
- Pomocí kartáče RÖSLE Barbecue na čištění grilu velmi snadno uvolníte usazeniny na grilovacích rostech.
- Po každém důkladném vyčištění gril vysušte jeho zahřátím.

## Čištění smaltovaných roštů na grilování

- **Smaltované předměty** nelze mýt v myčce.
- Před čištěním je vždy nechejte vychladnout. Nikdy nenamáčejte horké odlitky do studené vody, protože by teplotní šok mohl poškodit smalt a litinu.
- Připečené zbytky jídla namočte do horké vody a co nejdříve šetrně očistěte všechny povrchy. Nepoužívejte ocelovou vlnu, ocelové kartáče ani abrazivní čisticí prostředky. Tím byste odstranili vrstvu smaltu a patinu vytvořenou vypálením.
- Litinové předměty poté důkladně opláchněte čistou vodou.
- Po vyčištění je vždy důkladně osušte a nikdy neschovávejte vlhké.
- Po vyčištění potřete litinový předmět malým množstvím neutrálního, tepelně odolného stolního oleje nebo rostlinného tuku – nepoužívejte olivový olej!
- Přebytečný tuk otřete bavlněným hadříkem.

## Čištění plechu na odvod tuku a misky na odkapávající tuk

Je bezpodmínečně nutné pravidelně čistit plech na odvod tuku a misku na odkapávající tuk! Při častějším používání je nutné čistit je častěji. Svůj plán týkající se ošetřování upravte podle používání. Pokud tak neučiníte, hromadění tuku a oleje může způsobit vznícení tuku v grilu.



**V případě požáru, který bude způsoben zbytky tuků nebo olejů, vaše záruka zaniká.**

1. Vyjměte plech na odvod tuku včetně misky na odkapávající tuk.
2. Odstraňte přebytečný tuk, vyčistěte misku na odkapávající tuk a grilovací komoru teplou mýdlovou vodou a opláchněte je čistou vodou.
3. Grilovací komoru a plech na odvod tuku nikdy nepotahujte alobalem nebo nevysypávejte pískem.

## Čištění hlavních hořáků

Přebytečný tuk, šťávy a marinády mohou hořáky zejména po dlouhém grilování ucpat a spustit povrchovou korozi.

1. Demontujte hořáky, viz návod níže.
2. Hořáky očistěte horkou vodou a čisticím prostředkem.
3. Ujistěte se, že nejsou ucpaná ústí hořáků.
4. Opláchněte hořáky čistou vodou, osušte je a nainstalujte zpět.
5. Nakonec hořáky zapalte, abyste zabránili rezavění a korozi.
6. Pokud nebudete plynový gril delší dobu používat, lehce hořáky naolejujte.

## Demontáž hořáků

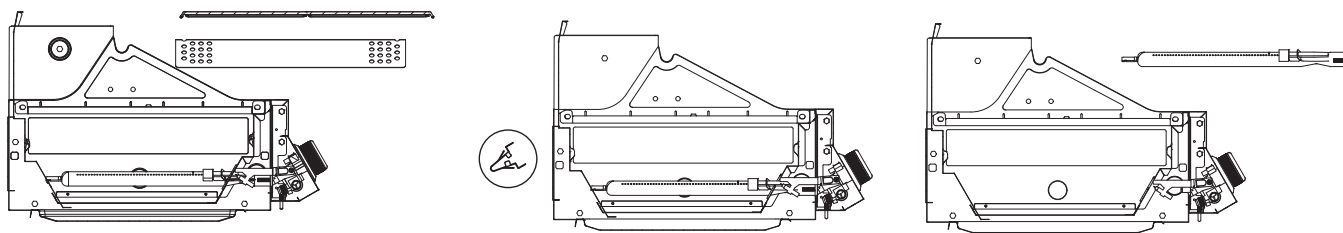


Ujistěte se, že plynový gril zcela vychladl, že jsou všechny ovládací knoflíky v poloze «•» OFF a že je také uzavřená plynová láhev. Přesvědčte se, zda jsou po instalaci všechny hlavní hořáky z nerezové oceli správně umístěny nad příslušnou tryskou plynového ventilu.

1. Uzavřete přívod plynu.
2. Vyjměte grilovací rošty a kryty hořáků.
3. Na zadní straně uvolněte svorku na zafixování hořáku.
4. Posuňte hořák dozadu doprava a poté ho posuňte směrem k ventilům.
5. Poté hořák zezadu zvedněte a vepředu jej vysuňte z ventilu.
6. Hořák vyčistěte podle popisu v kapitole „Čištění hlavních hořáků“.

**i** Opětovné nasazení probíhá v opačném pořadí.

**!** Dbejte na to, aby otvor hořáku dosedal na trysku!



## Zazimování

Gril by měl být během zimních měsíců skladován v suché chráněné místnosti.

Vyčistěte a osušte grilovací rošty a potřete je slunečnicovým olejem, abyste předešli rezavění.

Grilovací rošty a hořáky zabalte do papíru a uložte je na dobře větraném a suchém místě.

- Máte-li jakékoli dotazy nebo nejasnosti, obraťte se na svého dodavatele plynu nebo na prodejnu.
- Pravidelně promazávejte olejem kovové součásti (např. závěsy).
- Po delším skladování byste měli plynovou hadici velmi pečlivě zkontrolovat, zda není prasklá, zkroucená, zda na ní nejsou stopy po kousnutí nebo jiná poškození. Poškozenou plynovou hadici je nutné okamžitě vyměnit.
- Zkontrolujte, zda nejsou poškozená napojení plynových ventilů, trubky hořáků a spoje.
- Bezpodmínečně zkontrolujte řádné upevnění plynonosných dílů.
- Pokud chcete plynový gril na začátku grilovací sezóny nebo po delší době opět uvést do provozu, pozorně si přečtěte návod k použití.
- Zkontrolujte, zda jsou všechny hořáky správně umístěny.
- Před použitím se ujistěte, zda jsou všechny grilovací rošty a výhřevné desky čisté.
- Otočte všechny ovládací knoflíky na «OFF» a připojte plynovou láhev.

## Tipy na prodloužení životnosti

U venkovních zařízení vyrobených z oceli je nutno občas počítat s výskytem rzi na povrchu zařízení. Pokud budete mít gril vždy zakrytý, čistý a suchý, pak jste toho pro prevenci proti korozi udělali hodně.


Pokud se budete držet těchto tipů, budete se z plynového grilu RÖSLE radovat dlouhé roky:

- Před každým použitím zkontrolujte na plynovém grilu pomocí mýdlového roztoku nebo spreje k přezkoušení těsnosti vznik případných netěsností.
- Povrch grilu (včetně krytů hořáků) by měl být po grilování udržován v čistotě a suchu, a to zejména po grilování s marinádami. Jsou slané a narušují na povrch.
- Plochu grilovacího roštu je třeba po použití potřít olejem.
- Nenechávejte gril venku nechráněný. Po úplném vychladnutí grilu, musíte gril pomocí vhodného obalu RÖSLE chránit před deštěm a sněhem. Neskladujte gril vedle posypové soli.
- Abyste zabránili hromadění vlhkosti, sundávejte pravidelně jak v létě, tak v zimě kryt, aby se gril provětral a nahromaděná vlhkost mohla uniknout.
- Neskladujte gril mokry. Nejprve jej pečlivě osušte.
- Mírnou rez na povrchu lze snadno odstranit hadříkem namočeným v octovém roztoku nebo prostředkem na odstraňování rzi. Vezměte na vědomí informace poskytnuté výrobcem čisticího prostředku.
- Oprýskaný smalt můžete ošetřit retušovacím lakem, který zacelí holý kovový povrch a zabrání tak rezivění.
- Pravidelně kontrolujte utažení všech šroubových spojů a lehký chod transportních koleček.

## Odstranění závad

| Problém  | Řešení  |
|--|---|
| Žádné zapalování, žádný plamen, porucha hořáku | <ul style="list-style-type: none"> <li>• Zkontrolujte, zda je otevřený uzavírací ventil plynové láhve.</li> <li>• Ujistěte se, že je v plynové láhvi dostatek plynu.</li> <li>• Není plynová hadice ohnutá? - Narovnejte hadici.</li> <li>• Zkontrolujte, zda z elektrody na hořák přeskakují jiskry.</li> <li>• Je možné zapálit hořák dlouhou zápalkou? - Zkontrolujte zapalování!</li> </ul>   |
| Gril nefunguje správně                         | <p><b>STOP</b>, uzavřete plynovou láhev a všechny ventily otočte do polohy «•» OFF!<br/><b>NEKUŘTE!</b></p> <ul style="list-style-type: none"> <li>• Zkontrolujte všechna připojení plynu.</li> <li>• Počkejte 3 minuty, než se nahromaděný plyn rozptýlí, a poté zopakujte proces zapalování.</li> </ul> <ul style="list-style-type: none"> <li>• Hořáky nejsou správně umístěny nad jejich ústím: Hořáky umístěte přesně nad jejich ústí.</li> <li>• Plynové potrubí je ucpané:<br/>Odmontujte plynovou hadici z plynového grilu. Pouze na okamžik otevřete plynovou láhev, abyste odstranili jakékoli ucpaní hadice. Po vteřině plynovou láhev znovu uzavřete a připojte opět plynovou hadici k plynovému grilu.</li> <li>• Ucpaná ústí hořáků:<br/>Demontujte hořáky, jak je popsáno výše. Zkontrolujte napojení plynových ventilů, případné zanesení odstraňte tenkým kovovým drátem. Umístěte hořák znovu nad ústí hořáku a vyzkoušejte, zda hořák nyní opět správně funguje.</li> <li>• Hořáky kontrolujte pravidelně, abyste zjistili, zda se v nich nenachází hmyz a pavouci, kteří by mohli ucpat plynový systém nebo narušit tok plynu. Ujistěte se, že jsou Venturiho trubice k hořákům pečlivě vyčištěny, aby se v nich již nenacházely žádné překážky. K čištění Venturiho trubic doporučujeme kartáč na čištění trubek.</li> </ul> |
| Netvoří se jiskry                              | <ul style="list-style-type: none"> <li>• Vzdálenost mezi hořákem a elektrodou může být pouze 5–8 mm.</li> <li>• Popř. elektrodu vyčistěte a opět seřídte.</li> </ul>  |
| Plamen z hořáku není konzistentní              | Jsou hořáky vyčištěné? - Vyčistěte hořáky; odstraňte všechny zbytky. Do ústí hořáků se nesmí dostat voda nebo čisticí prostředky.   |



|   |   |
|---|---|
| Objevují se ostré plameny   | <ul style="list-style-type: none"> <li>• Je možné, že jste gril dostatečně nepředežřáli. Předežřete gril po dobu asi 15 minut pomocí všech hořáků.</li> <li>• Grilovací rošty, misky na odkapávající tuk atd. vyčistěte, aby na nich nebyly zbytky tuku.</li> </ul>   |
| Grilované pokrmy se na grilovací rošt připékají   | Teplota grilu je příliš nízká. Počkejte tedy několik minut, než pokrm otočíte, aby měl čas se pořádně opéct.  |
| Netěsnost   | <ul style="list-style-type: none"> <li>• Uzavřete plynovou láhev.</li> <li>• Vytvětrejte tak, aby se nahromaděný plyn mohl zcela rozptýlit.</li> <li>• Zkontrolujte všechny spojovací kusy.</li> <li>• Pokud se na plynové láhvi vyskytuje netěsné místo, vyjměte ji ze skříně a postavte ji nastojato do otevřeného prostoru.</li> <li>• Držte se mimo dosah plynu nebo kapalného plynu, který může z plynové lahve unikat.</li> <li>• Udržujte plynovou láhev v minimální vzdálenosti 20 metrů od zdrojů zapálení a elektrických zařízení, zábleskového světla, strojů nebo motorů.</li> <li>• Zajistěte maximální cirkulaci vzduchu, aby se nahromaděný plyn rozptýlil.</li> </ul>   |
| V Primezone (volitelné vybavení) se během provozu objevují „záblesky“. Hořák vydá hlasitý zvuk „vuš“, následovaný nepřetržitým syčivým zvukem a poté přestane žhnout. | <ul style="list-style-type: none"> <li>• Keramika je nadměrně přetížená tukem z pečení a usazeninami. Přípojky jsou ucpané. Hořáky jsou přehřáté kvůli nedostatečnému větrání (povrch grilu je z velké části zakrytý pánvemi nebo hrnci).</li> <li>• Praskliny nebo trhliny na keramickém povrchu.</li> <li>• Těsnění keramického povrchu netěsní.</li> </ul> <p>Vypněte hořák a nechte jej alespoň dvě minuty vychladnout. Znovu zapalte hořáky a po dobu nejméně pěti minut je mějte nastavené na nejvyšší plamen nebo tak dlouho, dokud keramické povrchy rovnoměrně nežhnou.</p> <p>Zajistěte, aby nebylo více než 75 % povrchu grilu zakryto nádobami nebo příslušenstvím. Vypněte hořák a nechte jej alespoň dvě minuty vychladnout, poté jej opět zapalte.</p> <p>Nechte hořáky vychladnout a pečlivě zkontrolujte, zda na nich nejsou praskliny. Pokud najdete praskliny, kontaktujte autorizovaného prodejce a objednejte si náhradní Primezone.</p>   |
| Problém zde není uveden   | Obratě se na svého odborného prodejce. Kontaktujte nás prostřednictvím e-mailu <a href="mailto:reklamation@roesle.de">reklamation@roesle.de</a>   |
|  Nebezpečí!  | <p>Nepotahujte spodní trychtýř alobalem!</p> <p>Je spodní trychtýř „znečištěný“ tak, že tuk nemůže odtékat do misky na odkapávající tuk? - Vyčistěte spodní trychtýř!</p>   |
| Požár v zařízení  | <ul style="list-style-type: none"> <li>• Pokud v zařízení vznikne požár, uzavřete plynovou láhev. Požár uhasťte vlhkým hadrem.</li> <li>• Pokud začne hořet plynová láhev, nebo pokud nemůžete dosáhnout na ventil a plynovou láhev uzavřít: <b>Okamžitě volejte hasiče!</b></li> <li>• Namiřte zahradní hadici doprostřed plynové láhve, aby se ochladila, ale nikdy nehaste plamen vodou. Dokud plyn hoří, nemůže tvořit se vzduchem výbušnou směs a explodovat.</li> <li>• Evakuujte okolí.</li> </ul> <p><b>Upozornění:</b></p> <p>K většině požárů plynových grilů dochází proto, že se zde nahromadily tuky a olej, nebo proto, že plynové přípojky nejsou pravidelně a řádně kontrolovány. Pamatujte na to a dodržujte pokyny výrobce týkající se čištění a připojení spojovacích kusů.</p> <p>Hmyz</p> <p>Pavouci a jiný hmyz mohou občas v trubkách hořáku zanechat pavučiny nebo hnízda. To může bránit proudění plynu a způsobit požár. Tento jev se označuje jako „flashback“ a může způsobit vážné poškození plynového grilu a ohrožení okolí. Doporučujeme pravidelně kontrolovat a čistit trubky hořáku.</p> |

## Prohlášení o shodě



Tento výrobek splňuje základní požadavky a další příslušné předpisy evropské směrnice o plynových zařízeních 2009/142 / ES a směrnice EMC 2014/30 / EU.

## Likvidace



Vaše nové zařízení bylo na cestě k vám chráněno obalem. Všechny použité obalové materiály jsou šetrné k životnímu prostředí a jsou recyklovatelné. Pomozte a zlikvidujte obal ekologickým způsobem. Informace o aktuálních způsobech likvidace získáte od svého prodejce nebo od místního zařízení na likvidaci odpadu.



**Neopouštějte obaly a jejich části dětem.  
Nebezpečí udušení fóliemi a jinými obalovými materiály.**



Stará zařízení nejsou bezcenný odpad. Cenné suroviny lze získat ekologickou likvidací. Informujte se na městském nebo obecním úřadě na možnosti ekologické a správné likvidace zařízení. Materiály jsou recyklovatelné podle jejich označení.

## Zacházení s bateriemi

Uchovávejte baterie mimo dosah dětí. Děti by si mohly vkládat baterie do úst a spolknout je. To může vést k vážnému poškození zdraví. V takovém případě okamžitě vyhledejte lékaře!



**Baterie a dálkové ovládání proto uchovávejte mimo dosah malých dětí.**

Normální baterie se nesmí nabíjet, reaktivovat jinými prostředky, rozebírat, zahřívat nebo házet do otevřeného ohně (nebezpečí výbuchu!).

Slabé baterie včas vyměňte. Před vložením vyčistěte kontakty baterie a kontakty zařízení.



**Při nesprávném vložení baterie hrozí nebezpečí výbuchu!**

Nepokoušejte se baterie dobíjet, rozebírat, zahřívat nad 100 °C nebo je spálit.

Použité baterie okamžitě zlikvidujte. Baterie vyměňte pouze za správný typ a číslo modelu.



## Pozor!

Nevystavujte baterie extrémním podmínkám. Nepokládejte je na radiátory, nevystavujte je přímému slunečnímu záření!

Vyteklé nebo poškozené baterie mohou při kontaktu s pokožkou způsobit poleptání. V takovém případě použijte vhodné ochranné rukavice. Prostor pro baterie očistěte suchým hadříkem.



## Důležité pokyny k likvidaci

Baterie mohou obsahovat toxiny, které jsou škodlivé pro zdraví a životní prostředí.

Baterie podléhají evropské směrnici 2006/66 / ES. Nesmí se likvidovat spolu s běžným komunálním odpadem.

Informujte se o místních předpisech týkajících se samostatné likvidace baterií, protože správná likvidace chrání životní prostředí a lidi před možnými negativními důsledky.

Tento symbol najdete na bateriích obsahujících škodliviny:



## Obecné pokyny a záruka

Na toto zboží máte zákonnou záruku. Záruka se vztahuje na vady zboží, které jsou způsobeny vadou materiálu a/nebo výrobní vadou. Zákonná záruka začíná běžet dnem vystavení faktury / dokladu o koupi. Pečlivě si je uschovejte k doložení.

Za škody na výrobcích RÖSLE, které vznikly z následujících příčin, nepřebíráme žádnou odpovědnost:

- za vady zboží, které jsou způsobeny poškozením při přepravě, za kterou neodpovídáme
- za vady, které byly způsobeny nevhodným, nesprávným nebo nedbalým použitím
- za všechny díly, které podléhají přirozenému nebo normálnímu opotřebení
- za obvyklé známky opotřebení
- za vady způsobené povětrnostními, chemickými, fyzikálními, elektrochemickými nebo elektrickými vlivy
- za vady, které vznikly nedodržováním předpisů a pokynů výrobce ohledně ošetření, údržby, čištění a péče o zboží
- za neodborně provedené opravy
- za instalaci neoriginálních náhradních dílů a příslušenství

Máte-li jakékoli dotazy nebo stížnosti, obraťte se na prodejce, od kterého jste produkt zakoupili.

Tento návod si uschovejte pro budoucí použití.

# Technické údaje

|  | <b>BBQ-Station</b>                  |                           |
|--|-------------------------------------|---------------------------|
| <b>Model</b>   | <b>Videro Pure G2</b>               | <b>Videro Pure G3</b>     |
|  | Černé provedení                     | Černé provedení           |
| Číslo zboží  | 25513                               | 25512                     |
| <b>Vybavení</b>  |                                     |                           |
| Ohniště  | porcelánem smaltovaný materiál      |                           |
| Primezone  | —                                   | —                         |
| Teploměr umístěný na víku grilu                                | ✓<br>60° - 350°C (± 10°C)           | ✓<br>60° - 350°C (± 10°C) |
| Grilovací rošt   | smaltovaná litina                   | smaltovaná litina         |
| Rozptylovač tepla  | smaltovaná ocel                     | smaltovaná ocel           |
| Plech na odkapávající tuk                                      | ✓                                   | ✓                         |
| Transportní kolečka se snadným chodem a brzdou                 | ✓                                   | ✓                         |
| <b>Grilovací plocha</b>  |                                     |                           |
| Grilovací plocha v cm <sup>2</sup>                             | 2138                                | 2700                      |
| Grilovací plocha v cm  | 47,5 x 45                           | 60 x 45                   |
| Plocha na udržování teploty v cm <sup>2</sup>                  | 760                                 | 960                       |
| Plocha na udržování teploty v cm                               | 47,5 x 16                           | 60 x 16                   |
| <b>Rozměry a hmotnost</b>                                      |                                     |                           |
| Šířka v cm   | 114                                 | 127                       |
| Hloubka v cm   | 60                                  | 60                        |
| Výška se zavřeným víkem v cm                                   | 118                                 | 118                       |
| Pracovní výška grilovacího roštu v cm                          | 90                                  | 90                        |
| Hmotnost cca. v kg   | 37                                  | 40                        |
| <b>Kód země</b> AT, CH, DE                                     |                                     |                           |
| Číslo zboží  | 25513                               | 25512                     |
| Kategorie  | I <sub>3</sub> B/P(50)              |                           |
| Typ plynu  | Butan (G30) / Propan (G31): 50 mbar |                           |
| Tryska bočního hořáku v mm                                     | 0,75                                |                           |
| Tryska hlavního hořáku v mm                                    | 0,81                                |                           |
| <b>Kód země</b> BE, DK, ES, FI, NL, NO, SE, FR, GB, IE, IT, LU |                                     |                           |
| Číslo zboží  | —                                   | —                         |
| Kategorie  | I <sub>3</sub> B/P(30)              |                           |
| Typ plynu  | Butan (G30) / Propan (G31): 30 mbar |                           |
| Tryska bočního hořáku v mm                                     | 0,88                                |                           |
| Tryska hlavního hořáku v mm                                    | 0,92                                |                           |
| <b>Hořáky</b>  |                                     |                           |
| CE   | 2575-20                             |                           |
| Počet hořáků   | 2                                   | 3                         |
| Výkon bočního hořáku v kW                                      | —                                   | —                         |
| Výkon Primezone v kW   | —                                   | —                         |
| Výkon hlavního hořáku v kW                                     | 2 x 3,5                             | 3 x 3,5                   |
| Celkový výkon v kW   | 7,0                                 | 10,5                      |
| Celková spotřeba g/h   | 509                                 | 762                       |
| Systém zapalování hlavního hořáku                              | Piezo zapalování, Jet Flame         |                           |
| Systém zapalování Primezone                                    | —                                   |                           |
| Systém zapalování bočního hořáku                               | —                                   |                           |
| Max. hmotnost plné plynové láhve v kg (v úložném prostoru)     | 5,0                                 |                           |
| Baterie na LED osvětlení                                       | —                                   |                           |
| Baterie na zapalování Primezone                                | —                                   |                           |

Technické změny a chyby vyhrazeny.

Rozměry jsou přibližné.

|  | <b>BBQ-Station</b>                  |                             |
|--|-------------------------------------|-----------------------------|
| <b>Model</b>   | <b>Videro G2</b>                    | <b>Videro G2-S</b>          |
|  | Černé provedení                     | Černé provedení             |
| Číslo zboží  | 25514                               | 25641 / 25533               |
| <b>Vybavení</b>  |                                     |                             |
| Ohniště  | porcelánem smaltovaný materiál      |                             |
| Primezone  | —                                   | ✓                           |
| Teploměr umístěný na víku grilu                              | ✓<br>60° - 350 °C (± w10 °C)        | ✓<br>60° - 350 °C (± 10 °C) |
| Grilovací rošt   | smaltovaná litina                   | VARIO+                      |
| Rozptylovač tepla  | nerezová ocel                       | nerezová ocel               |
| Plech na odkapávající tuk                                    | nerezová ocel                       | nerezová ocel               |
| Transportní kolečka se snadným chodem a brzdou               | ✓                                   | ✓                           |
| <b>Grilovací plocha</b>                                      |                                     |                             |
| Grilovací plocha v cm <sup>2</sup>                           | 2138                                | 2138                        |
| Grilovací plocha v cm  | 47,5 x 45                           | 47,5 x 45                   |
| Plocha na udržování teploty v cm <sup>2</sup>                | 760                                 | 760                         |
| Plocha na udržování teploty v cm                             | 47,5 x 16                           | 47,5 x 16                   |
| <b>Rozměry a hmotnost</b>                                    |                                     |                             |
| Šířka v cm   | 114                                 | 114                         |
| Hloubka v cm   | 60                                  | 60                          |
| Výška se zavřeným víkem v cm                                 | 118                                 | 118                         |
| Pracovní výška grilovacího roštu v cm                        | 90                                  | 90                          |
| Hmotnost cca. v kg   | 38,3                                | 40,5                        |
| <b>Kód země</b> AT, CH, DE                                   |                                     |                             |
| Číslo zboží  | 25514                               | 25641 / 25533               |
| Kategorie  | I <sub>3</sub> B/P(50)              |                             |
| Typ plynu  | Butan (G30) / Propan (G31): 50 mbar |                             |
| Tryska bočního hořáku v mm                                   | 0,75                                |                             |
| Tryska hlavního hořáku v mm                                  | 0,81                                |                             |
| <b>Hořáky</b> BE, DK, ES, FI, NL, NO, SE, FR, GB, IE, IT, LU |                                     |                             |
| Artikelnummer  | —                                   | 25534                       |
| Kategorie  | I <sub>3</sub> B/P(30)              |                             |
| Gastyp   | Butan (G30) / Propan (G31): 30 mbar |                             |
| Düse Seitenbrenner in mm                                     | 0,88                                |                             |
| Düse Hauptbrenner in mm                                      | 0,92                                |                             |
| <b>Brennereinheit</b>  |                                     |                             |
| CE   | 2575-20                             |                             |
| Počet hořáků   | 2                                   | 2                           |
| Výkon bočního hořáku v kW                                    | 3,0                                 | 3,0                         |
| Výkon Primezone v kW   | —                                   | 3,5                         |
| Výkon hlavního hořáku v kW                                   | 2 x 3,5                             | 2 x 3,5                     |
| Celkový výkon v kW   | 10                                  | 13,5                        |
| Celková spotřeba g/h   | 727                                 | 981                         |
| Systém zapalování hlavního hořáku                            | Piezo zapalování, Jet Flame         |                             |
| Systém zapalování Primezone                                  | —                                   | Elektronické zapalování     |
| Systém zapalování bočního hořáku                             | Piezo zapalování                    |                             |
| Max. hmotnost plné plynové láhve v kg (v úložném prostoru)   | 5,0                                 |                             |
| Baterie na LED osvětlení                                     | 4x 1,5V DC – Typ AA R6              |                             |
| Baterie na zapalování Primezone                              | —                                   | 1x 1,5V DC – Typ AA R6      |

Technické změny a chyby vyhrazeny.

Rozměry jsou přibližné.

|   | <b>BBQ-Station</b>                  |                                    |
|---|-------------------------------------|------------------------------------|
| <b>Model</b>  | <b>Videro G3</b>                    | <b>Videro G4</b>                   |
|   | Černé provedení /<br>nerezová ocel  | Černé provedení /<br>nerezová ocel |
| Číslo zboží   | 25521 / 25519                       | 25525 / 25523                      |
| <b>Vybavení</b>   |                                     |                                    |
| Ohniště   | porcelánem smaltovaný materiál      |                                    |
| Primezone   | —                                   | —                                  |
| Teploměr umístěný na víku grilu                                     | ✓<br>60° - 350°C (± 10°C)           | ✓<br>60° - 350°C (± 10°C)          |
| Grilovací rošt  | smaltovaná litina                   | smaltovaná litina                  |
| Rozptylovač tepla   | nerezová ocel                       | nerezová ocel                      |
| Plech na odkapávající tuk   | nerezová ocel                       | nerezová ocel                      |
| Transportní kolečka se snadným chodem a brzdou                      | ✓                                   | ✓                                  |
| <b>Grilovací plocha</b>   |                                     |                                    |
| Grilovací plocha v cm <sup>2</sup>                                  | 2700                                | 3100                               |
| Grilovací plocha v cm   | 60 x 45                             | 70 x 45                            |
| Plocha na udržování teploty v cm <sup>2</sup>                       | 960                                 | 1120                               |
| Plocha na udržování teploty v cm                                    | 60 x 16                             | 70 x 16                            |
| <b>Rozměry a hmotnost</b>   |                                     |                                    |
| Šířka v cm  | 127                                 | 138                                |
| Hloubka v cm  | 60                                  | 60                                 |
| Výška se zavřeným víkem v cm  | 118                                 | 118                                |
| Pracovní výška grilovacího roštu v cm                               | 90                                  | 90                                 |
| Hmotnost cca. v kg  | 41                                  | 46                                 |
| <b>Länderkennung</b> AT, CH, DE                                     |                                     |                                    |
| Číslo zboží   | 25521 / 25519                       | 25525 / 25523                      |
| Kategorie   | I <sub>3</sub> B/P(50)              |                                    |
| Typ plynu   | Butan (G30) / Propan (G31): 50 mbar |                                    |
| Tryska bočního hořáku v mm  | 0,75                                |                                    |
| Tryska hlavního hořáku v mm   | 0,81                                |                                    |
| <b>Länderkennung</b> BE, DK, ES, FI, NL, NO, SE, FR, GB, IE, IT, LU |                                     |                                    |
| Číslo zboží   | —                                   | —                                  |
| Kategorie   | I <sub>3</sub> B/P(30)              |                                    |
| Typ plynu   | Butan (G30) / Propan (G31): 30 mbar |                                    |
| Tryska bočního hořáku v mm  | 0,88                                |                                    |
| Tryska hlavního hořáku v mm   | 0,92                                |                                    |
| <b>Hořáky</b>   |                                     |                                    |
| CE  | 2575-20                             |                                    |
| Počet hořáků  | 3                                   | 4                                  |
| Výkon bočního hořáku v kW   | 3,0                                 | 3,0                                |
| Výkon Primezone v kW  | —                                   | —                                  |
| Výkon hlavního hořáku v kW  | 3 x 3,5                             | 4 x 3,5                            |
| Celkový výkon v kW  | 13,5                                | 17,0                               |
| Celková spotřeba g/h  | 981                                 | 1235                               |
| Systém zapalování hlavního hořáku                                   | Piezo zapalování, Jet Flame         |                                    |
| Systém zapalování Primezone   | —                                   |                                    |
| Systém zapalování bočního hořáku                                    | Piezo zapalování                    |                                    |
| Max. hmotnost plné plynové láhve v kg (v úložném prostoru)          | 5,0                                 |                                    |
| Baterie na LED osvětlení  | 4x 1,5V DC – Typ AA R6              |                                    |
| Baterie na zapalování Primezone                                     | —                                   |                                    |

Technické změny a chyby vyhrazeny.

Rozměry jsou přibližné.

| <b>BBQ-Station</b>  |  |  |  |
|---|--|--|--|
| <b>Model</b>  | <b>Videro G3-S</b>                               | <b>Videro G4-S</b>                               | <b>Videro G6-S</b>                             |
|   | Černé provedení /<br>nerezová ocel               | Černé provedení /<br>nerezová ocel               | Černé provedení /<br>nerezová ocel             |
| Číslo zboží   | 25643 / 25642 / 25638 /<br>25522 / 25520 / 25648 | 25645 / 25644 / 25639 /<br>25526 / 25524 / 25649 | 25647 / 25646 / 25640 /<br>25528 / 25527       |
| <b>Vybavení</b>   |  |  |  |
| Ohniště   | porcelánem smaltovaný materiál                   |  |  |
| Primezone   | Levý postranní stolek                            | Levý postranní stolek                            | Levý postranní stolek                          |
| Teploměr umístěný na víku grilu                               | ✓  | ✓  | ✓  |
|   | 60 ° - 350 °C (± 10 °C)                          | 60 ° - 350 °C (± 10 °C)                          | 60 ° - 350 °C (± 10 °C)                        |
| Grilovací rošt  | VARIO+   | VARIO+   | VARIO+   |
| Rozptylovač tepla   | nerezová ocel                                    | nerezová ocel                                    | nerezová ocel                                  |
| Plech na odkapávající tuk                                     | nerezová ocel                                    | nerezová ocel                                    | nerezová ocel                                  |
| Transportní kolečka se snadným chodem<br>a brzdou             | ✓  | ✓  | ✓  |
| <b>Grilovací plocha</b>                                       |  |  |  |
| Grilovací plocha v cm <sup>2</sup>                            | 2700   | 3100   | 4162   |
| Grilovací plocha v cm   | 60 x 45  | 70 x 45  | 92,5 x 45                                      |
| Plocha na udržování teploty v cm <sup>2</sup>                 | 960  | 1120   | 1480   |
| Plocha na udržování teploty v cm                              | 60 x 16  | 70 x 16  | 92,5 x 16                                      |
| <b>Rozměry a hmotnost</b>                                     |  |  |  |
| Šířka v cm  | 127  | 138  | 157  |
| Hloubka v cm  | 60   | 60   | 60   |
| Výška se zavřeným víkem v cm                                  | 118  | 118  | 118  |
| Pracovní výška grilovacího roštu v cm                         | 90   | 90   | 90   |
| Hmotnost cca. v kg  | 43   | 48   | 60   |
| <b>Kód země</b>   |  |  | AT, CH, DE                                     |
| Číslo zboží   | 25643 / 25642 / 25638 /<br>25522 / 25520 / 25648 | 25645 / 25644 / 25639 /<br>25526 / 25524 / 25649 | 25647 / 25646 / 25640 /<br>25528 / 25527       |
| Kategorie   | I <sub>3</sub> B/P(50)                           |  |  |
| Typ plynu   | Butan (G30) / Propan (G31): 50 mbar              |  |  |
| Tryska bočního hořáku v mm                                    | 0,75   |  |  |
| Tryska hlavního hořáku / Primezone v mm                       | 0,81   |  |  |
| <b>Kód země</b>   |  |  | BE, DK, ES, FI, NL, NO, SE, FR, GB, IE, IT, LU |
| Číslo zboží   | 25530  | 25531  | 25532  |
| Kategorie   | I <sub>3</sub> B/P(30)                           |  |  |
| Typ plynu   | Butan (G30) / Propan (G31): 30 mbar              |  |  |
| Tryska bočního hořáku v mm                                    | 0,88   |  |  |
| Tryska hlavního hořáku / Primezone v mm                       | 0,92   |  |  |
| <b>Hořáky</b>   |  |  |  |
| CE  | 2575-20  |  |  |
| Počet hořáků  | 3  | 4  | 6  |
| Výkon bočního hořáku v kW                                     | 3,0  | 3,0  | 3,0  |
| Výkon Primezone v kW  | 3,5  | 3,5  | 3,5  |
| Výkon hlavního hořáku v kW                                    | 3 x 3,5  | 4 x 3,5  | 6 x 3,5  |
| Celkový výkon v kW  | 17,0   | 20,5   | 27,5   |
| Celková spotřeba g/h  | 1235   | 1498   | 2007   |
| Systém zapalování hlavního hořáku                             | Piezo zapalování, Jet Flame                      |  |  |
| Systém zapalování Primezone                                   | Elektronické zapalování                          |  |  |
| Systém zapalování bočního hořáku                              | Piezo zapalování                                 |  |  |
| Max. hmotnost plné plynové láhve v kg (v<br>úložném prostoru) | 11   |  |  |
| Baterie na LED osvětlení                                      | 4 x 1,5V DC – Typ AA R6                          |  |  |
| Baterie na zapalování Primezone                               | 1 x 1,5V DC – Typ AA R6                          |  |  |

Technické změny a chyby vyhrazeny.  
Rozměry jsou přibližné.

Přejeme mnoho příjemných chvil strávených u vašeho nového grilu Rösle.  
Váš Rösle tým.

Distributor pro ČR:  
Banador, s.r.o.  
Jinačovice 509E  
664 34 Jinačovice  
[www.banador.cz](http://www.banador.cz)

Výrobce:  
RÖSLE GmbH & Co. KG  
Johann-Georg-Fendt-Straße 38  
87616 Marktobendorf  
Allemagne

Tél. +49 8342 912 0  
Fax +49 8342 912-190  
[www.roesle-bbq.de](http://www.roesle-bbq.de)