
**VARNÝ SPOTŘEBIČ
NA PEVNÁ PALIVA**

TYP 9101

**NÁVOD K OBSLUZE A ÚDRŽBĚ
NÁVOD K MONTÁŽI**

NÁVOD K OBSLUZE A ÚDRŽBĚ

Vážený zákazníku,

zakoupil jste si varný spotřebič na pevná paliva. Je naším přáním, aby Vám náš výrobek dobře sloužil. Při jeho obsluze je nutno dodržovat určité zásady. Je proto ve Vašem zájmu, pečlivě prostudovat tento návod a výrobek obsluhovat podle pokynů v něm uvedených. Na spotřebič 9101 je výrobcem vydáno prohlášení o shodě dle §12 odst. 3, zákona č.22/1997 Sb.

Důležité informace, závazné pokyny a doporučení

- Při zatápění se nesmí používat hořlavé kapaliny, ani se pomocí nich nesmí zvyšovat jmenovitý výkon spotřebiče.
- Spotřebič se nesmí používat pro spalování odpadků, smějí se používat jen doporučená paliva.
- Během provozu musí být popelníková dvířka uzavřena a dvířka topeniště otevírána pouze při přikládání či roštování, aby se zabránilo unikání spalin.
- Popel se musí odkládat do nehořlavých nádob s víkem! Při odstraňování horkého popela dbejte zvýšené opatrnosti.
- Dbejte na protipožární bezpečnost!
- Poškozený spotřebič (funkčně nezpůsobilý) se nesmí používat!
- Při nedodržení provozních podmínek může dojít k poškození některých částí spotřebiče. Je zakázáno jakkoli přetěžovat spotřebič.
- **Případné hlučné rázy (bouchání) plechů či vydrolení šamotového výmazu ve spotřebiči nejsou předmětem oprav a reklamačního řízení. Příčinou rázů je vnitřní pnutí plechů, které po určité době odezní (záleží na četnosti topení). Tyto vady neohroží bezpečnost ani funkčnost spotřebiče.**
- Veškeré opravy sporáku kromě čištění a vymazávání šamotu může vykonávat jen oprávněný pracovník.
- Všechny místní předpisy, včetně předpisů, které se týkají národních a evropských norem, musí být při montáži spotřebiče dodrženy.
- Používejte pouze náhradní díly schválené výrobcem.
- Jsou zakázány neoprávněné úpravy spotřebiče.
- Obsluhu spotřebiče smí provádět pouze dospělé osoby. Při provozu spotřebič vyžaduje občasnou obsluhu a dozor.

Technické údaje

Spotřebič TYP 9101 je konstruován na spalování pevných paliv v periodických dávkách a je určen na vaření v domácnostech a nebo k vytápění prostoru v němž je umístěn, dle normy ČSN EN 12815:2002 a změny A1:2005. Spotřebič je na komín napojitelný ze zadní strany, z obou bočních stran nebo z horní strany otvorem v plotně (obr. 1). Spotřebič je způsobilý krátkodobého provozu.

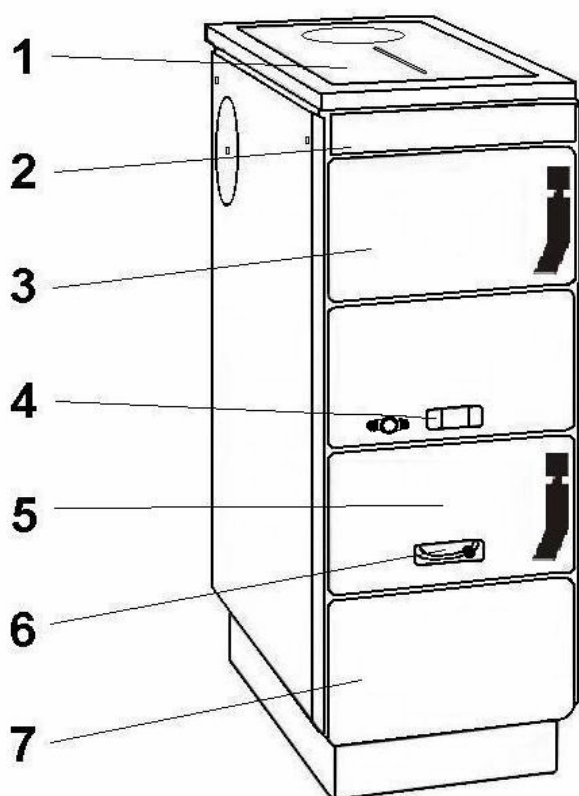
Spotřebič	TYP 9101	
Jmenovitý tepelný výkon (JTV)	dřevo	uhlí
• letní režim	6 kW	6 kW
• zimní režim	6 kW	6 kW
Účinnost při JTV	70 %	
Průměrná teplota spalin při JTV	200 °C	
Hmotnostní průtok spalin při JTV	3 g/s	
Průměrná koncentrace CO při JTV (při O ₂ = 13%)	3 g/m ³	
Minimální tah komína	10 Pa	
Výška pracovní plochy	850 mm	
Šířka sporáku	325 mm	
Hloubka sporáku	620 mm	
Průměr odtahového hrdla	120 mm	
Výška po střed odtahového hrdla	700 ±0,5 mm	
Plocha varné plotny	0,12 m ²	
Zkušební palivo	dřevo: velikost 200 – 265 mm	
Průměrná spotřeba dřeva	2 kg/h	
Hmotnost	100 kg	

Horní pracovní plochu vytváří ocelová vařidlová plotna. Plášť spotřebiče je ze smaltovaných výlis-
ků z ocelového plechu. Tepelně namáhané části spotřebiče jsou z litiny a z šamotu.

Příklop plotny je balen zvlášť za zadní stěnou spotřebiče z přepravních důvodů. Po rozbalení spotřebiče zasuneme kolíky závěsu do otvorů v zadní části rámu plotny. Perka v závěsech slouží zároveň jako zajištění ve svislé poloze.

Příklop není součástí sestavy. Na přání zákazníka možno dokoupit.

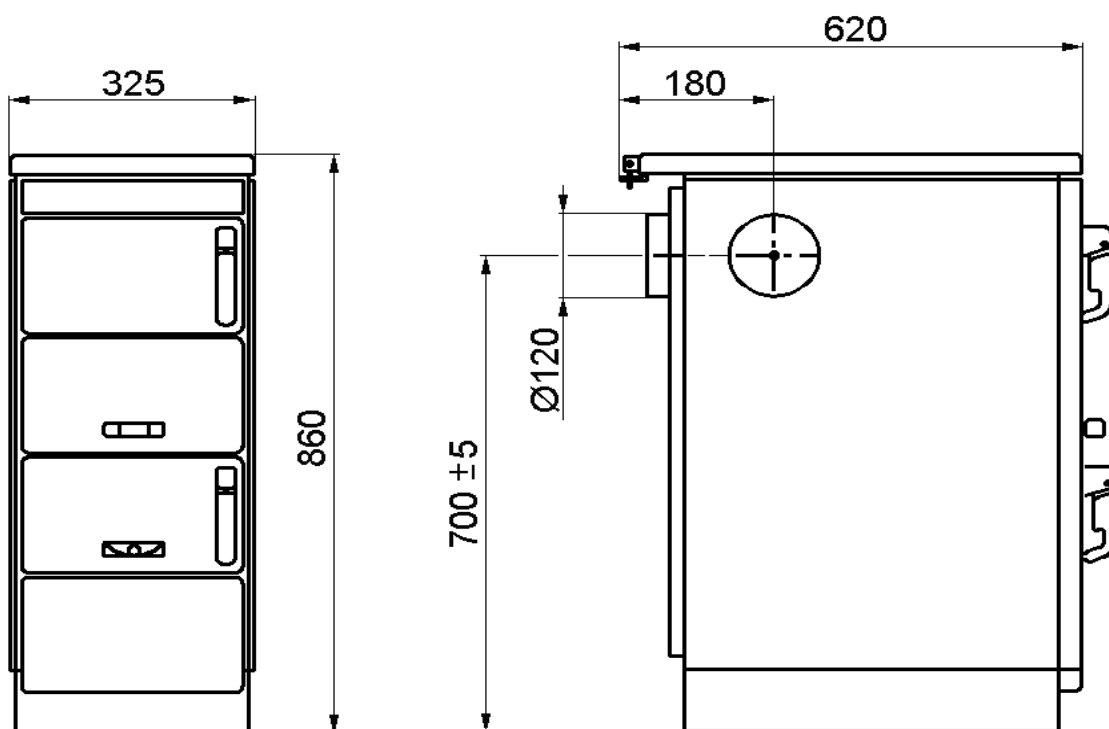
Popis a rozměrový náčrtek



1. Plotna
2. Krycí lišta
3. Dvířka topeniště
4. Páka roštu (s pojistkou)*
5. Dvířka popelníku
6. Vzduchová růžice
7. Zásuvka na palivo

* pojistka je součástí jen některých variant spotřebičů TYPU 9101.

Obrázek 1



Obsluha spotřebiče

Palivo

Spotřebič je konstruován na spalování pevných paliv:

- dřevo (zkušební palivo)

- doporučená paliva – hnědé uhlí, dřevitý odpad, brikety z hnědého uhlí, běžná komerční paliva

Dbejte aby palivo bylo suché. Nedoporučuje se spalovat vysokovýhřevná paliva, která snižují životnost spotřebiče.

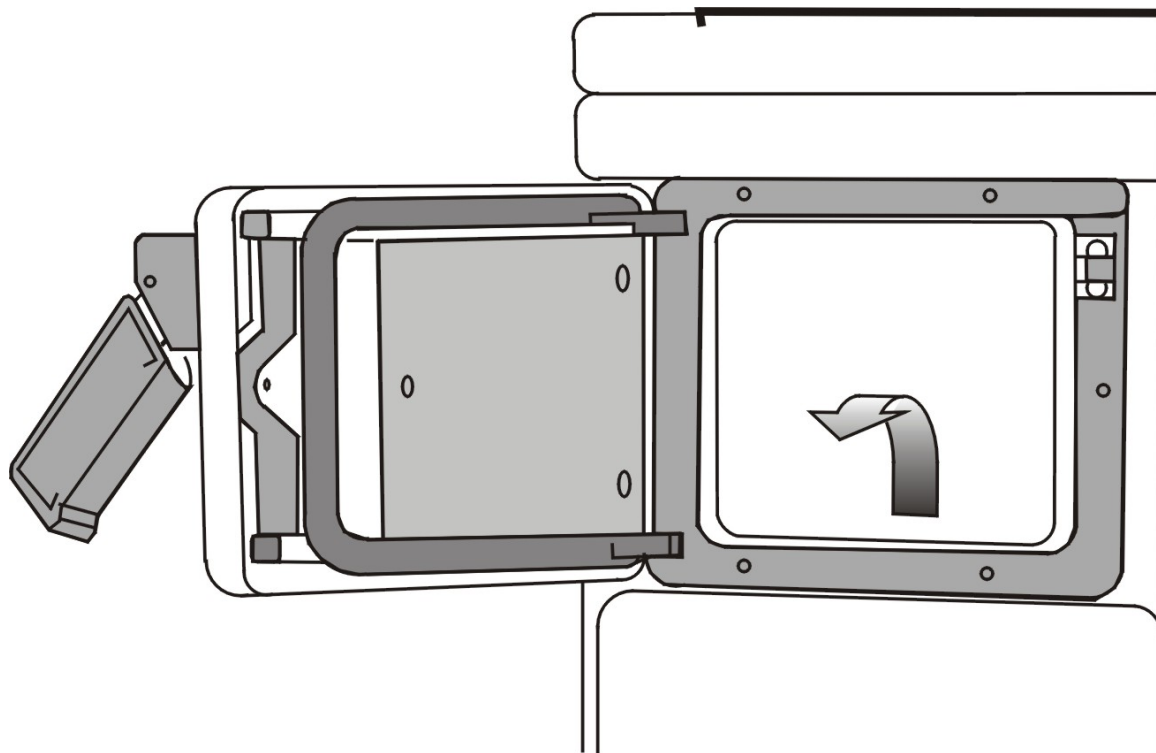
Rošty

Spotřebič je vybaven dvěma rošty - horním (pevným) a dolním (otočným). Horní rošt je umístěn v poloze, která zaručuje optimální spotřebu paliva při vaření v letním období. Při provozu v zimním období doporučujeme tento rošt vyjmout (obr.2) a využít přednosti zvětšeného prostoru topeniště. Spalování pak probíhá na dolním roštu, kterým se manipuluje pomocí páky (obr. 3).

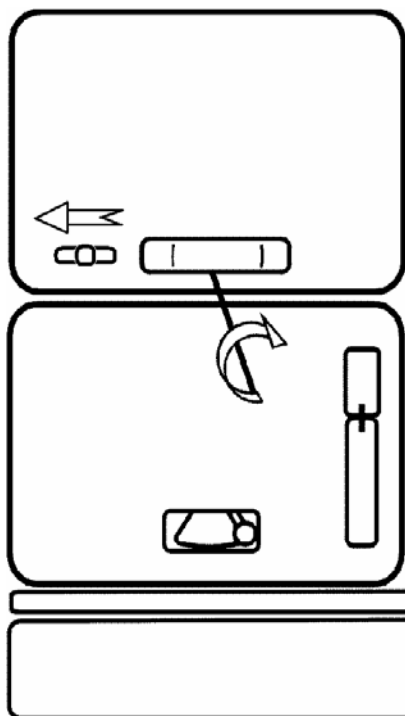
Roštování

Provádí se za účelem propadnutí neshořelých zbytků paliva do popelníku, čímž se opětně zvětší přívod spalovacího (primárního) vzduchu do topeniště. Provádí se uchopením rukojeti páky roštu a smýkáním vpřed a vzad. Kusy, které díky svým rozměrům nemohou propadnout, odstraníme po vyhasnutí ohně otočením roštu pomocí páky (obr. 3). Občasné roštování je třeba provádět i při topení na horním roštu, pomocí kutáku.

Poznámka: U některých variant spotřebičů se nachází pojistka otočného roštu, která zabraňuje svévolnému otočení roštu. Před otočením roštu je tedy nutné tuto pojistku odjistit odtlačení vlevo (obr.3).



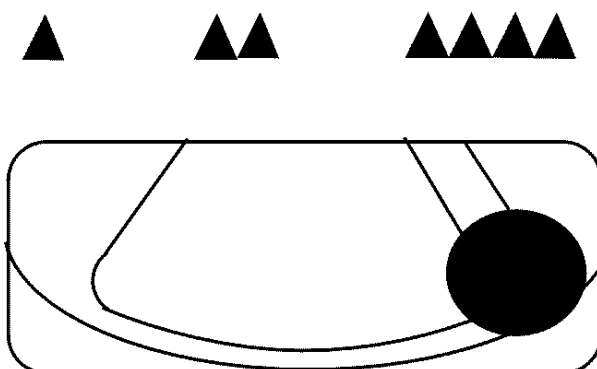
Obrázek 2
05/2009



Obrázek 3

Regulace přívodu vzduchu (obr. 4)

Regulace přívodu spalovacího vzduchu se uskutečňuje vzduchovou růžicí, která je součástí dvířek popelníku. Jejím otáčením pomocí páčky lze plynule regulovat přívod vzduchu a tím působit na rychlost hoření paliva (výkon spotřebiče). Regulace je graficky znázorněná pomocí trojúhelníků, přičemž poloha páčky pod symbolem ▲ znamená pomalé hoření (přívod vzduchu uzavřen) a naopak poloha páčky pod symbolem ▲▲▲▲ rychlé hoření (přívod vzduchu zcela otevřen), (obr. 4). Během provozu spotřebiče musí být zabezpečen přívod spalovacího vzduchu, nesmí dojít k ucpání otvoru přívodu vzduchu. V místnosti, v níž je umístěn spotřebič, nesmějí být použity odsávače vzduchu, pokud není zajištěn přiměřený přívod vzduchu pro větrání.



Obrázek 4

Plotna spotřebiče

Přední část plotny (nad topeništěm) je určena zejména pro rychlé vaření, zadní část s nižší teplotou je vhodná pro pomalé vaření a udržování teplých pokrmů. Používejte hrnce s rovným dnem, které celou plochou přiléhají k plotně.

Provoz

Při prvním zatápění je zakázána jakákoliv tepelná úprava potravin. Zajistěte si větrání místnosti, protože dochází k vypalování ochranné barvy a zbytky tuků.

Před zatápěním otevřete dvířka topeniště a zkontrolujte, zda je rošt čistý. Pro zátop použijte papír, na který rozložíte drobné třísky ze suchého měkkého dřeva. Na ně dejte větší kousky suchého dřeva. Otevřete přívod vzduchu pod rošt vzduchovou růžicí.

Po zapálení paliva zavřete dvířka topeniště a po prohoření přiložte další dřevo. Po vytvoření žhavého podkladu můžete přiložit další palivo. Dbejte na to, abyste předčasným přiložením velkého množství paliva neudusili hoření. Postupně prodlužujte interval přikládání (asi 25 minut při topení na horním roštu a 45 minut pro rošt dolní). Doplnování paliva provádějte ručně nebo vhodnou lopatkou.

Výkon spotřebiče je možné regulovat přívodem vzduchu pod rošt. Občas pročistěte rošt pomocí kutáku. Jestliže spotřebič při přikládání kouří, zavřete přívod vzduchu. Pro spalování lze využít celý prostor topeniště. Dbejte aby palivo při přikládání nevypadávalo z topeniště. Při špatných tahových podmínkách nebo při špatných povětrnostních podmínkách používejte jako palivo vyschlá drobná polena dřeva.

Čištění a údržba

Čištění topeniště a spalinový cest

V rámci udržení dobrých parametrů spotřebiče je třeba jej pravidelně čistit. Čištění topeniště provádějte vždy mimo provoz spotřebiče.

Před opakovaným zatápěním po delší době přerušení provozu, je nutná kontrola průchodnosti spalinových cest, kouřovodu a komína. Pravidelná údržba má být prováděna 1x ročně, servisním technikem.

Horní rošt zbavte neshořelých zbytků pomocí lopatky a pohrabáče. Dolní rošt vysypte do popelníku vysunutím a otočením rukojeti páky roštu vpravo (obr. 3). Sundejte plotnu a z vnitřních znečištěných ploch smetě saze, vyjměte krytku v zadní části ložiska roštu. Otvorem smetě saze do popelníku. Vysypte popelník.

Po vyčištění uveďte spotřebič do původního stavu, dbejte na správné usazení těsnící šňůry a umístění plotny v rámu.

Čištění vnějších ploch

Spotřebič čistěte až po jeho vychladnutí.

- Smaltovaný povrch čistěte vlhkým hadrem nebo houbou, potom vyleštěte do sucha. Nikdy nepoužívejte obrušovacích prostředků, které by narušily povrch smaltu. Při větším znečištění použijte saponátové čisticí prostředky.
- Plotnu pokud možno chraňte před stykem s vodou, kvůli korozi. Čistěte jen za sucha. Pokud při čištění plotny použijete vlhký hadr se saponátem, je třeba plotnu osušit. Doporučujeme plotnu občas potřít tenkou vrstvou rostlinného tuku.

Poruchové stavy

- | | |
|--------------------------|---------------------------------------------------------------------------------------------------------------------------------------------------------------------------------------------------------------------|
| Spotřebič nelze roztopit | - kontrola čistoty spalinových cest, kouřovodu a komína
- kontrola nastavení zatápěcí klapky, vzduchové růžice, dvířek topeniště a popelníku |
| Přehřátý spotřebič | - odstavení z provozu – nepřikládat, zavřít vzduchovou růžici, nechat dohořet |
| Požár v komíně | - v žádném případě nehaste vodou
- uzavřete všechny přívody vzduchu pro hoření, pokud je to možné přiklopte komín
- kontaktujte kominickou službu k posouzení stavu komína po požáru
- kontaktujte výrobce |

Reklamacce

Vyskytne-li se během záruční doby závada, neopravujte ji nikdy sami. Reklamacce uplatněte v prodejně, kde byl výrobek zakoupen, nebo v záruční opravně a doložte ji řádně vyplněným záručním listem. Nárok na reklamacce je možné uplatnit pouze v případě, že byly dodrženy všechny záruční podmínky.

Pozn: Záruční list je součástí spotřebiče.

Způsoby využití a likvidace obalů

- | | |
|------------------------------|-------------------------------------------------------------------------|
| vlnitá lepenka, balící papír | - prodej sběrným surovinám
- do sběrných kontejnerů na sběrový papír |
| dřevěné části | - jiné využití
- na místo určené obcí k ukládání odpadu |
| pásky PVC, sáčky, folie | - do sběrných kontejnerů na plasty |

Likvidace spotřebiče po ukončení životnosti

Spotřebič obsahuje hodnotné materiály, které by měly být opětovně využity. Spotřebič odevzdejte do sběrných surovin nebo na místo určené obcí k ukládání odpadu.

POZNÁMKA:

Výrobce si vyhrazuje právo drobných změn, vyplývajících z inovačních nebo technických změn výrobku, které nemají vliv na funkci výrobku.

NÁVOD K MONTÁŽI

Spotřebič na pevná paliva musí být v závislosti na konstrukčním řešení a povaze použití instalovaný do prostředí definovaného normou ČSN 33 2000-3:1995 - prostředí obyčejné.

Požadavky na přivádění spalovacího vzduchu budou splněny, pokud bude spotřebič instalován do místnosti o minimálním objemu 20 m³. Dle potřeby, dle provozu spotřebiče a nebo při současném provozu jiných tepelných zařízení v místnosti větrejte. V případě nebezpečí třeba jen přechodného vzniku hořlavých plynů a při pracích s možným nebezpečím vzniku požáru (výbuchu) musí být spotřebič před tímto včas odstaven z provozu (při zavřených dvířkách topeniště necháte dohořet palivo na roště). Pokud jsou použity regulační mřížky spalovacího, větracího a vytápěcího vzduchu, je nutno je umístit tak, aby nedošlo k jejich ucpaní.

Napojení spotřebiče na komín

Kouřové (odtahové) hrdlo namontujte na vývod (zadní, boční, horní - plotnou). Vlastní montáž probíhá tak, že z vnitřní strany sporáku se přiloží kroužek, z vnější kouřové hrdlo a protisměrným pohybem se vzájemně dotáhnou.

V případě, že použijete boční vývod, je třeba nejprve odšroubovat bočnici, ze které demontujeme vrchní kryt otvoru, pak demontovat zaslepovací kryt, jímž uzavřete zadní vývod, bočnici nasadit a přišroubovat.

Při použití horního vývodu (plotnou), je nutno vyjmout zaslepovací víčko v plotně a nasadit kouřové hrdlo - bez kroužku a dodaným zaslepovacím krytem uzavřít zadní vývod.

Nutnou podmínkou správného provozu spotřebiče je komín s dostatečným tahem. Snažte se, aby napojení spotřebiče na komín bylo co nejkratší. Kouřovod z plechových trub delší než 2000 mm má být pevně zakotven. Celá sestava musí být vzájemně pevně a těsně spojena ve směru tahu (jednotlivé přesahy minimálně 80 mm). Otvor komína musí být opatřen plechovou zděří, jejíž vnitřní průměr odpovídá průměru rour. Spotřebič instalujte tak aby byl zajištěn přiměřený přístup pro čištění kouřovodu a komína.

Připojení spotřebiče ke komínu musí odpovídat ČSN 73 4201:2008. Komín musí mít osvědčení (revizní zprávu) od příslušného orgánu (kominictví). Při instalaci je třeba dodržovat zásady požární bezpečnosti dle ČSN 06 1008:1998. Spotřebič může být připojen ke společnému komínu.

Komíny a kouřovody na nichž jsou připojeny spotřebiče na pevná paliva je nutno vymetat 6x ročně (dle vyhlášky min vnitřní č. 111/82 Sb.). Běžným provozem, zejména vlhkým palivem dochází k usazování sazí a dehtu v komíně. Při zanedbání pravidelné kontroly a čištění komína se zvyšuje pravděpodobnost vzniku požáru v komíně.

Bezpečnostní pokyny

Nejmenší bezpečná vzdálenost od hořlavých hmot se stupněm hořlavosti B, C₁, C₂ je min. 750 mm ve směru kolmém na otevíratelnou stěnu a 200 mm v ostatních směrech. Pro hořlavé hmoty se stupněm hořlavosti C₃ a při neprokázaném stupni hořlavosti, je třeba vzdálenosti zdvojnásobit. Na spotřebič a do vzdálenosti menší než bezpečná vzdálenost od něho nesmějí být kladeny předměty z hořlavých hmot. Když se spotřebič umísťuje na podlahu z hořlavé hmoty, musí být postaven na nehořlavou, tepelně izolující podložku přesahující půdorys:

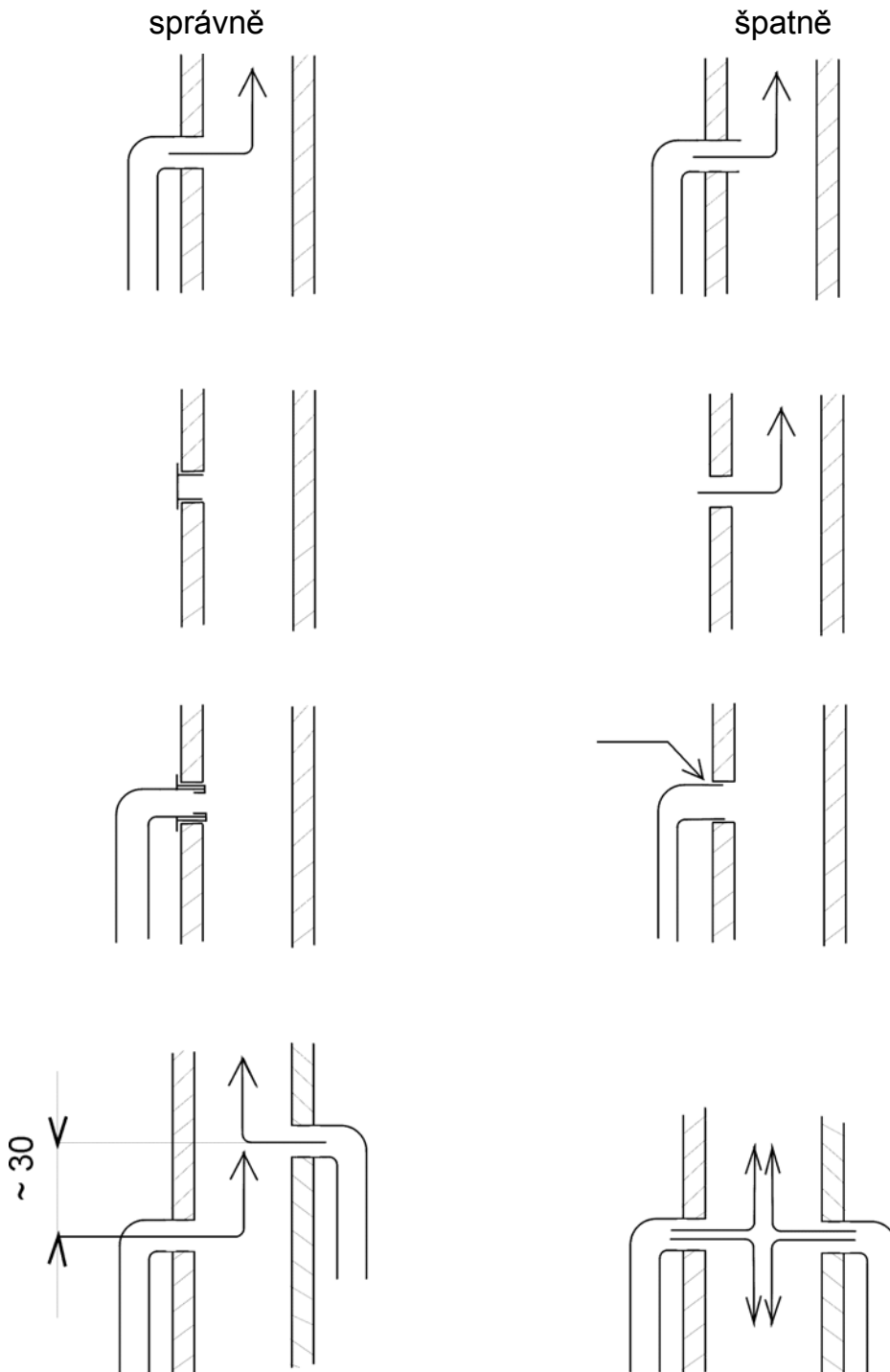
- nejméně 600 mm před příkládacím otvorem
- nejméně 300 mm od bočních stran příkládacího otvoru.

Ochranná clona se použije v případě, že z prostorových důvodů nelze dodržet předepsanou bezpečnou vzdálenost. Ochranná clona musí mít stálou polohu mezi spotřebičem a chráněnou hmotou ve vzdálenosti 30 ± 5 mm od chráněné hmoty. Ochranná clona musí přesahovat chráněnou hmotu až k nejbližší stěně (stropu) z nehořlavé hmoty, nejméně však 300 mm na horní straně a 150 mm na bočních stranách.

Upozornění na místa, kde může dojít k popáleninám:

- plotna, rám plotny
- dvířka topeniště

Napojení kouřovodu na komín





KVS EKODIVIZE a. s.

závod Dvorce

Opavská 272

793 68 Dvorce u Bruntálu

ČESKÁ REPUBLIKA

Telefon : +420 554 797 111

Telefax : +420 554 745 500

email: prodej.dvorce@kvs-ekodivize.cz

www.kvs-ekodivize.cz