

MBM PW 10 gilotyna

MBM/PW/10/G/W

Opis:

Kominek z zespołem wodnym przystosowany do intensywnego palenia. Wyjątkowa dbałość o detale, doskonałe parametry techniczne oraz precyzja wykonania to cechy charakteryzujące tą linię wkładów.



Dane techniczne

PARAMETRY OGÓLNE:

Moc nominalna (kW)	12,0
Średnia moc z wody (kW)	7,0
Zakres mocy grzewczej (kW)	5.0 - 14.0
Sprawność cieplna (%)	85,0
Max ciśnienie robocze (bar)	2,0
Średnica wylotu spalin (mm)	180
Spełnia kryteria EKOPROJEKTU	Tak
Przeznaczony do rekuperacji	Tak
Rodzaj paliwa	zalecane sezonowane drewno liściaste o wilgotności $\leq 20\%$
Waga (kg)	315,0
Pojemność wody (l)	26,5
Emisja CO (przy 13% O ₂) \leq podawana w %	0,10
Temperatura spalin (°C)	185,0
Max długość polan (cm)	50
Emisja pyłków (pył) (mg/Nm ³)	27,0
Zgodność z normą BlmSchV 2	Tak
Współczynnik efektywności energetycznej EEI	111,90

Rodzaj przeszklenia	proste
Otwieranie drzwi	do góry
Materiał wykonania	stal
Szerokość (cm)	83,50
Wysokość (cm)	122,00
Głębokość (cm)	49,10
Dolot powietrza	Tak
Wyłożenie komory spalania	Tak
Popielnik	Nie
Ozdobna szyba typu glass	Tak
Wężownica	Tak

Zalety

MAKSYMALNE WYKORZYSTANIE ENERGII

Wykonany z wysoko gatunkowej stali korpus i front odporny na działanie bardzo wysokich temperatur.

Efektywne spalanie i dłuższe utrzymywanie temperatury dzięki wyłożeniu komory spalania Acumotte - materiałem akumulującym ciepło, który podwyższa temperaturę w komorze.

Specjalny zespół płaszcza wodnego pozwala na odebranie ze spalin i przekazanie do systemu grzewczego dużej ilości ciepła, dzięki czemu możliwe jest uzyskanie wysokiej sprawności energetycznej wkładu.

Wbudowana wężownica. Korpus płaszcza wodnego wzmocniony jest szpilkami. Króciec wejścia/wyjścia 1/2.

Stabilne i wytrzymałe na naprężenia drzwi kominka wykonane z zamkniętego profilu. Uszczelka drzwi znajduje się w wyprofilowanym kanale, co gwarantuje odpowiednie jej przyleganie oraz zapobiega ewentualnemu wypadnięciu podczas eksploatacji.

System dwóch deflektorów, które wydłużają drogę spalin, spalanie jest bardziej ekologiczne.

Dostarczanie powietrza wyłącznie z zewnątrz dzięki wbudowanemu króćcowi dolotu powietrza fi 125 mm z przepustnicą powietrza. Regulacja dolotu powietrza za pomocą jednego regulatora, co wyklucza błędy w niewłaściwym użytkowaniu.

Potrójny system dopowietrzenia komory spalania: powietrze pierwotne - skierowane jest na płytę, na której odbywa się spalanie; powietrze wtórne dostarczane jest otworami w tylnej ścianie. Dodatkowo we wkładzie zastosowany jest system czystej szyby (kurtyna powietrza).

BEZPIECZEŃSTWO NA NAJWYŻSZYM POZIOMIE

Doskonała szczelność dzięki solidnym spawom wykonanym w osłonie gazu szlachetnego.

Elementy stalowe wycinane laserowo przy pomocy nowoczesnych urządzeń, a następnie wyginane na giętarekach CNC.

Front wkładu wyposażony w ceramikę żaroodporną wytrzymująca temperaturę do 800°C.

WYGODNE UŻYTKOWANIE

Wkład bezrusztowy - dopalanie na popiele, co oznacza, że opał wypala się na drobny popiół, którego pozostaje minimalna ilość. Uzyskana w ten sposób energia cieplna z drewna zostaje maksymalnie wykorzystana. Płyta dolna wkładu znacznie obniżona w stosunku do drzwi.

Drzwi wkładu pracują w systemie lift up - szyba unoszona do góry. System ten został zbudowany w oparciu o przeciwwagę - dwa bloczki (po obu stronach drzwiczek) z linką stalową pracującą w prowadnicach na dwóch łożyskowanych krążkach, dzięki którym ciężar drzwi rozkłada się równomiernie. Poruszają się one na ogniotrwałych łożyskach wzdłuż, zamontowanych w futrynie prowadnic ślizgowych, co gwarantuje ich lekką, cichą i bezawaryjną pracę. Ruch drzwiczek przebiega w odległości paru milimetrów od korpusu, co zapobiega uszkodzeniu uszczelnienia. Zamykane drzwi są włączane z dużą siłą w głąb futryny, dzięki czemu palenisko jest całkowicie szczelne.

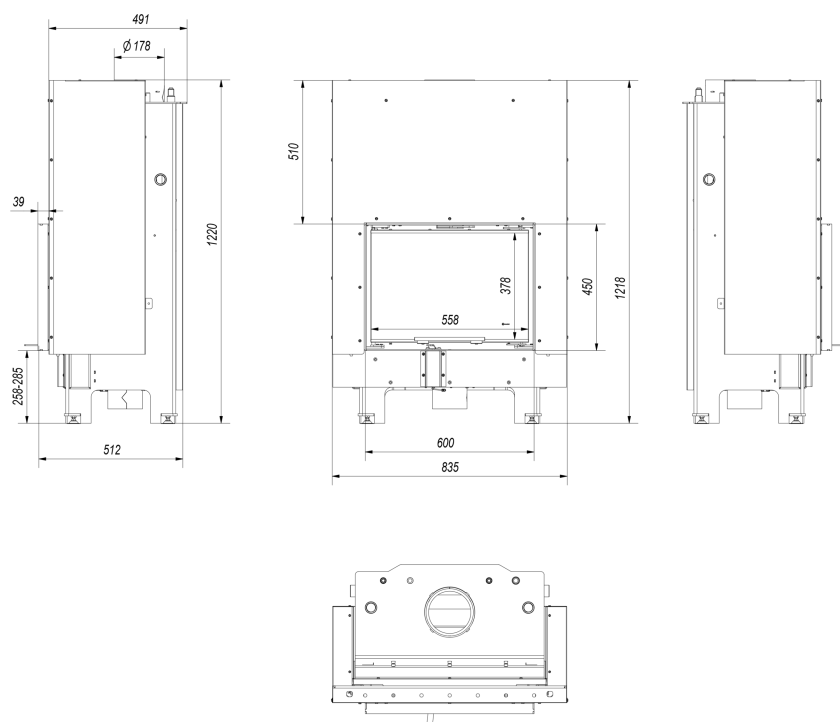
Dzięki podnoszonym i opuszczanym drzwiom jednorazowo można załadować odpowiednią ilość drewna. Dodatkowy mechanizm, umożliwiający boczne otwarcie szyb, co ułatwia ich czyszczenie oraz utrzymanie czystości paleniska.

Ograniczenie osadzanie sadzy dzięki systemowi czystej szyby (kierownica powietrza).

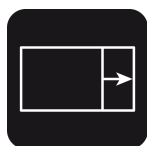
NOWOCZESNY DESIGN

Dekoracyjna szyba typu glass wytrzymująca temperaturę do 800°C, która nadaje kominkowi nowoczesny i elegancki wygląd, optycznie powiększa front wkładu.

Rysunek techniczny



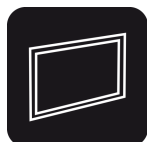
Opcje dodatkowe



Domykanie gilotyna

Jest to mechanizm zapewniający samoczynne zamykanie się drzwiczek.

200,00 zł



Ramka stalowa do MBM 10 gilotyna

Nowoczesna stalowa ramka ozdobna do wkładu kominkowego MBM 10 gilotyna.

480,00 zł

Gwarancja

Wszystkie produkty dostępne na www.kratki.com są fabrycznie nowe, wolne od wad fizycznych i prawnych oraz zostały legalnie wprowadzone na rynek polski. Producent udziela 5 lat gwarancji od momentu zakupu wkładu na jego sprawne działanie. Wyłożenie ceramiczne objęte jest gwarancją na okres 2 lat od momentu zakupu wkładu. Ruszt i uszczelnienia kominka objęte są gwarancją na okres 1 roku od momentu zakupu wkładu. Gwarancją nie jest objęta: ceramika żaroodporna. Zastosowanie wkładu kominkowego, sposób podłączenia do komina oraz warunki eksploatacji muszą być zgodne z instrukcją obsługi.

Zwrot

Klient będący Konsumentem, który zawarł Umowę sprzedaży, może w terminie 14 dni odstąpić od niej bez podawania przyczyny. Bieg terminu na odstąpienie od Umowy sprzedaży rozpoczyna się od chwili objęcia Towaru w posiadanie przez Klienta lub wskazaną przez niego osobę trzecią inną niż przewoźnik. Oświadczenie można złożyć na formularzu, którego wzór został zamieszczony przez Sprzedawcę na Stronie Internetowej Sklepu pod adresem: **formularz odstąpienia**.



Kratki.pl Marek Bal
ul. W. Gombrowicza 4
26-660 Wsola/Jedlińsk

www.kratki.com
tel. 48 340 10 00

Data publikacji:
28.06.2018