



## Technický list výrobku (cs)

Krbová kamna Typ: 161

**KIRUNA 4649-8-III**



# Technické parametry

161 KRC

## Výkon

Jmenovitý tepelný výkon (kW)	8,0
Regulovatelný tepelný výkon (kW)	4,0 - 10,0

## Rozměry

Výška (1) x Šířka (2) x Hloubka (3) (mm)	1235 x 630 x 471
Vnitřní rozměr topeniště (š x v x h) / Maximální délka polen (mm)	430 x 520 x 335 / 390

## Hmotnost podle obložení

kámen (kg)	180
------------	-----

## Vzduch

Centrální přívod vzduchu (7) / průměr (mm) / hrdlo součástí kamen	ano / Ø 100 / ne
Ovládání sekundárního vzduchu	ano
Ovládání primárního vzduchu	ano
Terciární přívod vzduchu	ano
Automatická regulace přívodu vzduchu	ne
Výška osy centrálního přívodu vzduchu od podlahy (8) (mm)	288

## Parametry

Palivo: dřevo / dřevěné brikety / hnědouhelné brikety [D / DB / HB]	
Spotřeba přípustného paliva při jmenovitém výkonu (kg/hod) [D / DB / HB]	2,5 / 2,5 / 1,9
Vytápěný prostor (m <sup>3</sup> )	80 - 200
Energetická účinnost (%) [D / DB / HB]	80,5 / 80,5 / 81,5
Minimální tah komína (Pa)	12
Teplota spalin (°C) [D / DB / HB]	271 / 271 / 258
Hmotnostní tok spalin (g/s) [D / DB / HB]	7,2 / 7,2 / 6,7
Koncentrace CO při 13 % O <sub>2</sub> (mg/Nm <sup>3</sup> ) [D / DB / HB]	836 / 836 / 1004
Koncentrace NO <sub>x</sub> při 13 % O <sub>2</sub> (mg/Nm <sup>3</sup> ) [D / DB / HB]	76 / 76 / 158
Koncentrace OGC při 13 % O <sub>2</sub> (mg/Nm <sup>3</sup> ) [D / DB / HB]	54 / 54 / 57
Koncentrace prachu při 13 % O <sub>2</sub> (mg/Nm <sup>3</sup> ) [D / DB / HB]	33 / 33 / 35
Vícenásobné zavírání dvířek	ano

## Kouřovod

Připojení kouřovodu (4)	horní / zadní
Průměr kouřovodu (mm)	Ø 150
Výška osy zadního kouřovodu od podlahy (5) (mm)	1040
Vzdálenost osy horního kouřovodu k nejzadnější části výrobku (6) (mm)	137

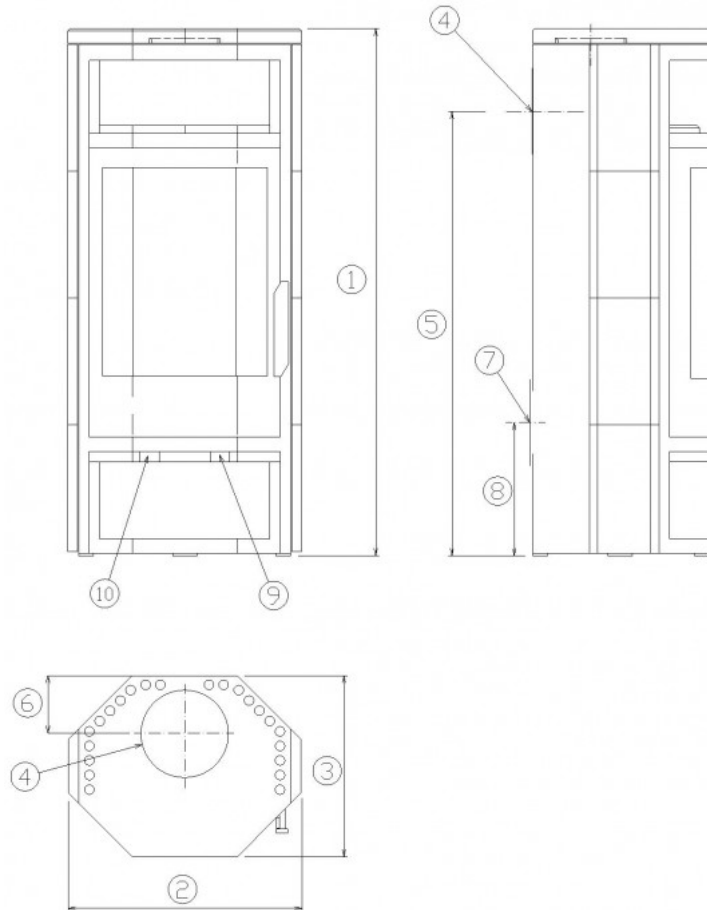
## Zkoušky

201/2012 Sb.	ano
ČSN EN 13240:2002/A2:2005	ano
I. BImSchV Stufe 2	ano
EKODESIGN / Sezónní energetická účinnost vytápění (%) [D / DB / HB]	ano / 70,5 / 70,5 / 71,5

## Minimální odstupové vzdálenosti od hořlavých materiálů

Z boku / Zezadu / Zepředu (mm)	200 / 200 / 800
--------------------------------	-----------------

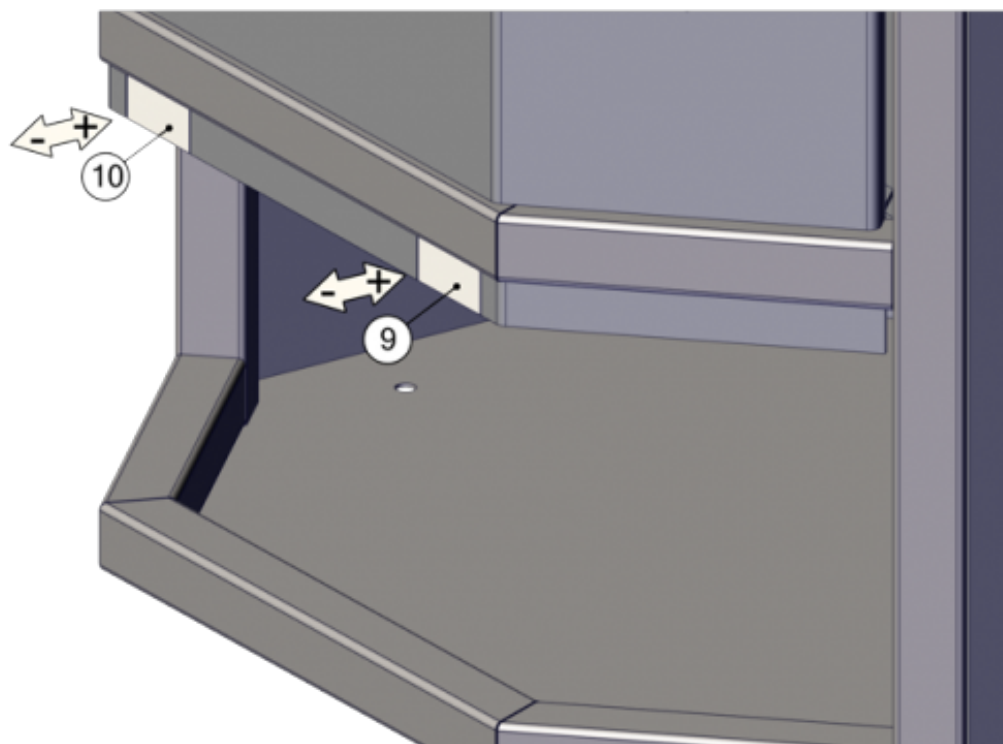
## Rozměrový náčrt



## Doplňující informace

1	výška	1235 mm
2	šířka	630 mm
3	hloubka	471 mm
4	kouřovod	Ø 150 mm
5	výška osy zadního kouřovodu od podlahy	1040 mm
6	vzdálenost osy horního kouřovodu k nejzadnější části výrobku	137 mm
7	centrální přívod vzduchu	Ø 100 mm
8	výška osy centrálního přívodu vzduchu od podlahy	288 mm
9	ovládání primárního přívodu vzduchu - zasunuto otevřeno	
10	ovládání sekundárního přívodu vzduchu - zasunuto otevřeno	

# Ovládání produktu



## **Topení dřevem a dřevěnými briketami**

Výkon regulujte jen pomocí sekundárního regulátoru vzduchu (pozice 10). Primární přísávání vzduchu (pozice 9) výrobce doporučuje po rozhoření kamen uzavřít zcela či téměř.

## **Topení hnědouhelnými briketami**

**Pozn.: Topení hnědouhelnými briketami vyžaduje zvětšení přívodu primárního vzduchu. Míru zvětšení je třeba ověřit dle konkrétních tahových poměrů kamen a komína.**

Výkon regulujte jen pomocí primárního regulátoru vzduchu (pozice 9). Sekundární přísávání vzduchu (pozice 10) výrobce doporučuje po rozhoření kamen uzavřít zcela či téměř.

**Výrobce: ABX, spol. s r.o., Žitná 1091/3, 408 01 Rumburk, Česká republika**

tel.: 412 332 523, 412 333 614, fax: 412 333 521, e-mail: [info@abx.cz](mailto:info@abx.cz), web: [www.abx.cz](http://www.abx.cz)

Servis: ABX s r.o., Plynární 1518/12, 408 01 Rumburk, tel.: 412 372 147, fax: 412 375 113, e-mail: [reklamace@abx.cz](mailto:reklamace@abx.cz)

Stav ke dni: 14.4. 2025