

GENESIS®



PLYNOVÝ GRIL

Příručka uživatele plynového
grilu na kapalný propan

CS

E/S-310/320, EP-310/320

#88972



PŘED POUŽITÍM VAŠEHO PLYNOVÉHO GRILU

⚠ NEBEZPEČÍ

Cítíte-li plyn:

1. Uzavřete přívod plynu do zařízení.
2. Zhasněte veškeré otevřené plameny.
3. Otevřete poklop.
4. Pokud zápach přetrvává, držte se od zařízení dále a okamžitě zavolejte svého dodavatele plynu nebo požárníky.

Unikající plyn může způsobit požár nebo výbuch, při kterém může dojít k závažnému i smrtelnému poranění a ke škodám na majetku.

⚠ POZOR

1. V blízkosti tohoto ani žádného jiného spotřebiče neskladujte ani nepoužívejte benzín nebo jiné hořlavé plyny, těkavé látky či kapaliny.
2. Zásobní láhev s plynem, která není připojena pro bezprostřední používání, se nemá skladovat v blízkosti tohoto ani žádného jiného spotřebiče.

⚠ **POZOR:** Před použitím grilu vždy pečlivě proveďte veškeré postupy kontroly těsnosti podle této příručky. Dělejte to i v případě, že gril odborně smontoval dodavatel.

⚠ **POZOR:** Nepokoušejte se plynový gril Weber® zapálit, aniž byste si předtím přečetli pokyny v části "Zapálení" v této příručce.

INFORMACE PRO TOHO, KDO PROVÁDÍ MONTÁŽ:

Tato příručka musí zůstat u majitele, který ji má uchovávat pro pozdější potřebu.

POUŽÍVEJTE POUZE VENKU.

CE :845BR-0034
ID: 0845

CZECH

△ NEBEZPEČÍ

Nebudete-li věnovat dostatečnou pozornost upozorněním na nebezpečí, výstrahám a varováním obsaženým v této Příručce uživatele, může to mít za následek vážné nebo i smrtelné zranění nebo požár či výbuch se škodami na majetku.

△ VÝSTRAHY

- △ Dodržujte pokyny k připojení regulátoru pro Váš typ plynového grilu.
- △ Náhradní či odpojené tlakové láhve s plynem neskladujte pod grilem ani v jeho blízkosti.
- △ Nepokládejte kryt grilu ani jiné hořlavé předměty na gril ani do úložného prostoru pod grilem.
- △ Při nesprávné montáži vzniká nebezpečí. Postupujte prosím pečlivě podle pokynů k montáži uvedených v tomto návodu.
- △ Po uskladnění, nebo když jste plynový gril Weber dlouho nepoužívali, byste jej měli před použitím zkontrolovat s důrazem na únik plynu a překážky u hořáků. Správné postupy kontroly jsou uvedeny v této příručce.
- △ Ke kontrole těsnosti plynového okruhu nepoužívejte plamen.
- △ Pokud se u kteréhokoliv spoje vyskytuje netěsnost, neuvádějte Váš plynový gril Weber® do provozu.
- △ V bezprostředním okolí grilu, tj. přibližně do 60 cm směrem nahoru, dolů a bočně od grilu, nesmějí být přítomny žádné hořlavé materiály.
- △ Váš plynový gril Weber® by neměly používat děti. Přístupné části grilu mohou mít velmi vysokou teplotu. Při používání grilu zamezte dětem v přístupu k němu.
- △ Při používání grilu Weber® zachovávejte opatrnost. Při vaření i čištění se gril zahřívá na vysokou teplotu. Proto jej za provozu neopouštějte bez dozoru, ani jej nepřemísťujte.
- △ Pokud by zhasly hořáky během grilování, uzavřete všechny plynové ventily. Otevřete poklop a než plynové hořáky znovu zažehnete, vyčkejte pět minut. Při zapalování postupujte podle pokynů uvedených v kapitole "Zapálení".
- △ Ve Vašem plynovém grilu Weber® nepoužívejte dřevěné uhlí, brikety ani lávové kameny.
- △ Při grilování se zásadně nenaklánějte nad otevřený gril ani nepřibližujte ruce či prsty k přednímu okraji grilovacího prostoru.
- △ Dojde-li k nekontrolovanému vzplanutí, odsuňte připravovaný pokrm z plamenů, dokud se plamen opět nezmirní.
- △ Začne-li hořet tuk, vypněte všechny hořáky a nechte poklop uzavřený, dokud oheň neuhasne.
- △ Plynový gril Weber® se má v pravidelných intervalech důkladně čistit.
- △ Při čištění ventilů a hořáků se vyvarujte zvětšování otvorů trysek nebo otvorů v trubkách hořáků.
- △ Zkapalněný propan (ani propan-butan) není stejný jako zemní plyn. Přestavba na zemní plyn nebo pokus o použití zemního plynu u plynového spotřebiče na propan-butan jsou nebezpečné a ruší platnost Vaší záruky.
- △ Mechanicky poškozená nebo zkorodovaná tlaková láhev na plyn může být nebezpečná a měl by ji zkontrolovat dodavatel plynu. Tlakovou láhev s plynem, která má poškozený ventil, nepoužívejte.
- △ I láhev, která se zdá být prázdná, může ještě obsahovat plyn. Proto přepravujte a skladujte odpovídajícím způsobem každou tlakovou láhev bez rozdílu.
- △ Za žádných okolností se nepokoušejte odpojit plynový ventil ani žádnou jinou plynovou armaturu, když je gril v provozu.
- △ Při obsluze grilu používejte ochranné rukavice s tepelnou izolací.
- △ Tento gril používejte, jen když jsou všechny jeho součásti na svých místech. Zařízení musí být správně sestaveno podle pokynů uvedených v kapitole "Pokyny k montáži".
- △ Neinstalujte tento model grilu na žádnou vestavěnou ani výsuvnou konstrukci. Ignorování této výstrahy může mít za následek požár nebo výbuch, které mohou způsobit škody na majetku a závažné nebo i smrtelné zranění.

Společnost Weber–Stephen Products Co. (Weber) tímto zaručuje PŮVODNÍMU KUPCI tohoto plynového grilu Weber®, že tento výrobek nebude mít vady materiálu a zpracování od data zakoupení jak je uvedeno níže:

Hliníkové odličky – 2 roky	
na nátěr s výjimkou ztráty lesku	25 let
Poklop z nerezové oceli	25 let
Smaltovaný poklop	25 let
Sestava grilovacího prostoru – 2 roky	
nátěr s výjimkou ztráty lesku	10 let
Trubky hořáků z nerezové oceli	10 let
Grilovací rošty z nerezové oceli	5 let na prerezivění nebo propálení
Lišty zařízení Flavorizer z nerezové oceli	5 let na prerezivění nebo propálení
Smaltované litinové grilovací rošty	5 let na prerezivění nebo propálení
Smaltované grilovací mířičky	3 roky na prerezivění nebo propálení
Smaltované lišty zařízení Flavorizer	2 roky na prerezivění nebo propálení
Hořák infragrilu	2 roky
Veškeré ostatní díly	2 roky

To vše za předpokladu, že gril bude smontován a provozován v souladu s tištěnými doprovodnými pokyny. Společnost Weber může požadovat, abyste přiměřeně doložili datum zakoupení. Z TOHOTO DŮVODU BYSTE SI MĚLI DOKLAD O NÁKUPU ČI FAKTURU USCHOVAT.

Tato omezená záruka je omezena na opravu a výměnu součástí, které se projeví jako vadné při normálním používání a přezkoušením bude takováto závada společností Weber uspokojivě prokázána. Před vrácením jakýchkoliv dílů kontaktujte zástupce zákaznického servisu pro Vaši oblast. Použijte informace o kontaktech uvedené ve vaší příručce. Pokud společnost Weber závadu potvrdí a schválí nárok na poskytnutí záruky, rozhodne o bezplatné náhradě dotyčných dílů. Budete-li vyzváni k vrácení vadných dílů, musíte je odeslat vyplaceně. Společnost Weber vrátí díly kupujícímu zásilkou s uhrazeným dopravným či poštovným.

Tato omezená záruka nepokrývá žádné závady či provozní potíže vzniklé v důsledku nehody, zneužití, nesprávného používání, úprav, použití pro nesprávný účel, vandalizmu, nesprávné instalace, nesprávné údržby nebo obsluhy nebo zanedbání předepsané běžné a pravidelné údržby včetně poškození způsobených hmyzem uvnitř potrubí hořáku (ale ne pouze nich), jak je uvedeno v této příručce uživatele.

Tato omezená záruka nepokrývá snížení kvality nebo poškození vzniklá v důsledku nepříznivých vlivů povětrnosti, například krupobití, víchřice, zemětřesení nebo tornád, a dále změny zbarvení v důsledku působení chemických látek ať přímo, nebo z ovzduší.

Neexistují žádné další záruky kromě záruk zde výslovně uvedených a veškeré záruky prodejnosti a způsobilosti, které přicházejí v úvahu ale nejsou výslovně vyjádřeny, se omezují na období trvání této výslovné a písemné omezené záruky. V některých oblastech platné předpisy neumožňují časové omezení záruk, které nejsou výslovně vyjádřeny; proto pro vás toto omezení nemusí platit.

Společnost Weber nenese odpovědnost za žádné zvláštní, nepřímé či následné škody. V některých oblastech platné předpisy neumožňují výluky či omezení ručení za náhodné či následné škody a proto pro vás toto omezení či vyloučení nemusí platit.

Společnost Weber neopravňuje žádné osoby či společnosti k přebírání žádných závazků či odpovědností v souvislosti s prodejem, instalací, používáním, odstraňováním, vrácením či náhradou jejich zařízení a žádná takováto zastupování není pro společnost Weber závazná.

Tato záruka se vztahuje pouze na produkty prodané v rámci maloobchodního prodeje.

www.weber.com®

VÝMĚNA HADICE A REGULÁTORU

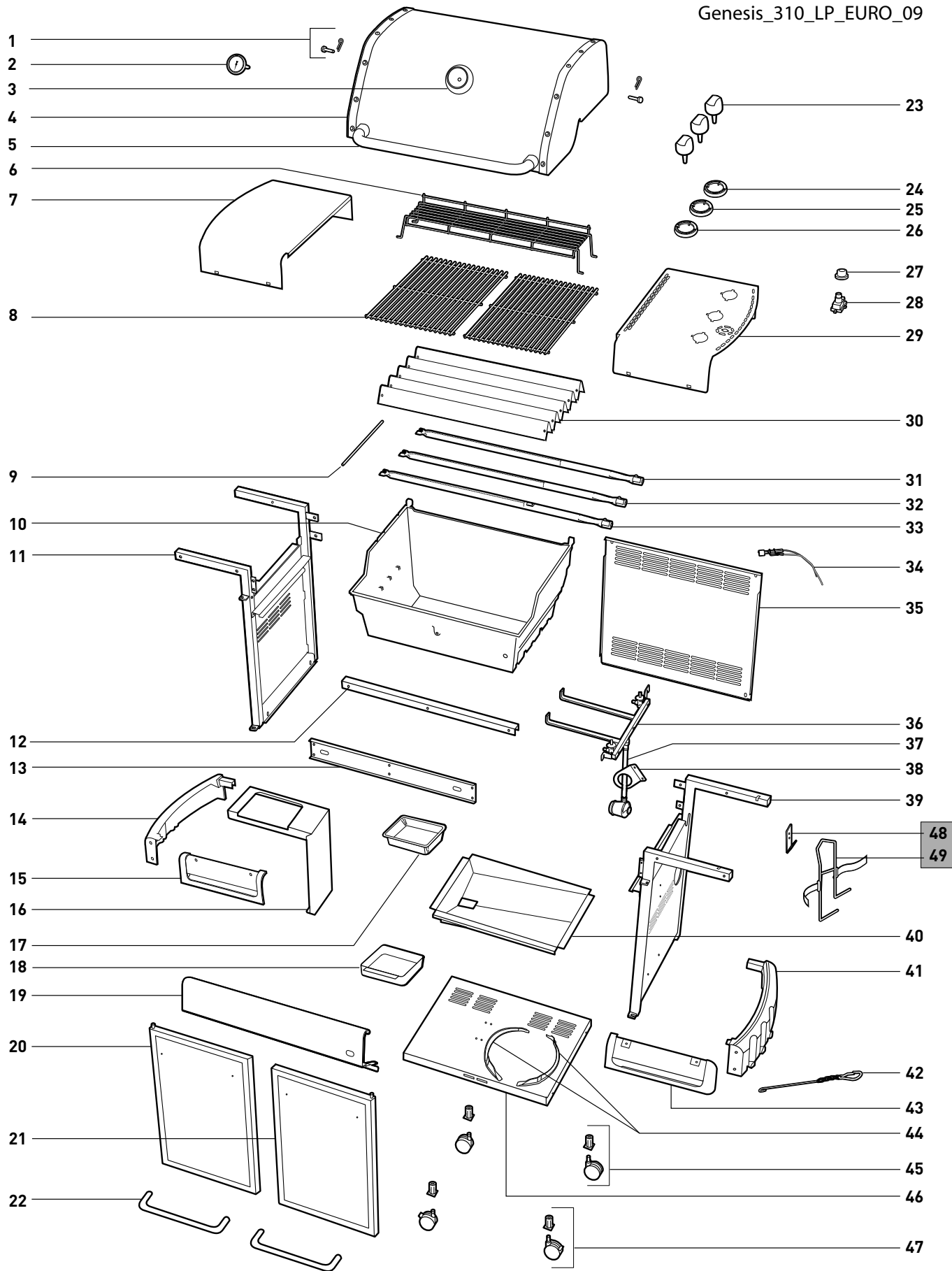
Stát	Číslo dílu
Hadice – Francie	41638
Hadice – Belgie	41639
Hadice/regulátor – Nizozemí	41681
Hadice/regulátor – Řecko/Itálie	41680
Hadice/regulátor – Německo/Rakousko	41679
Hadice/regulátor – Španělsko/Dánsko/Portugalsko	41619
Hadice/regulátor – Švédsko	41677
Hadice/regulátor – Švýcarsko	41676
Hadice/regulátor – Irsko	41588
Hadice/regulátor – Anglie	41588
Hadice/regulátor – Austrálie	41673
Hadice/regulátor – Norsko/Finsko	41619

STÁT

DRUH PLYNU A TLAK

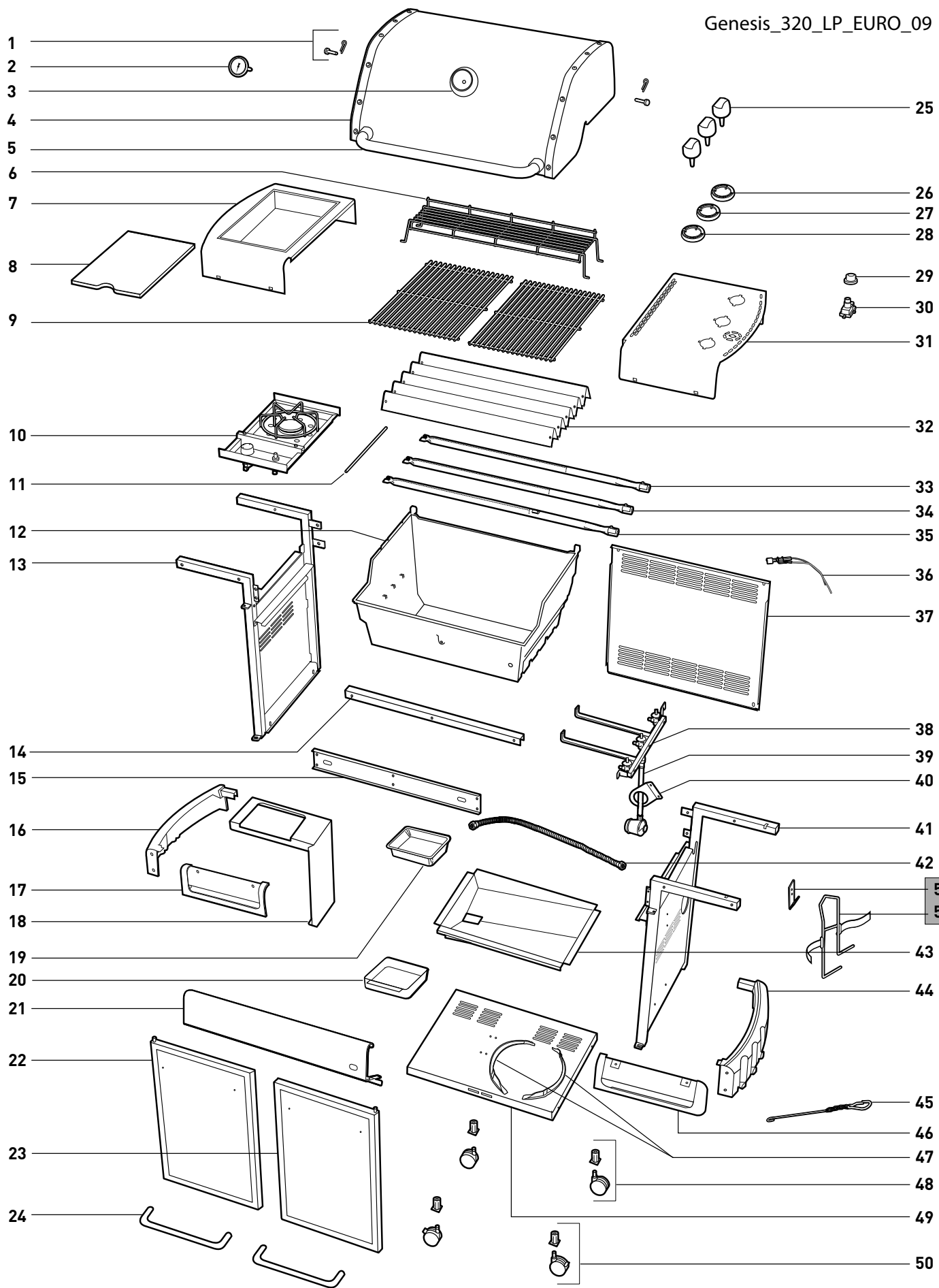
Dánsko, Švédsko, Norsko, Finsko, Holandsko, Island, Maďarsko, Česká republika, Kypr, Estonsko, Litva, Lotyšsko, Maroko, Slovinsko, Slovensko, Španělsko	I _{3B/P} – 30 mbarů			
Velká Británie, Francie, Portugalsko, Belgie, Irsko, Řecko, Lucembursko, Itálie, Švýcarsko	I ₃₊ – 28-30 / 37 mbarů			
Německo, Rakousko	I _{3B/P} – 50 mbarů			
ÚDAJE O SPOTŘEBĚ				
	Hlavní hořák max.		Boční hořák max.	
kWh	Propan	Butan	Propan	Butan
E/S/EP 310	12,3	13,7	–	–
E/S/EP 320	15,8	17,5	3,5	4
g/h	Propan	Butan	Propan	Butan
E/S/EP 310	879	996	–	–
E/S/EP 320	1129	1273	250	277

Genesis_310_LP_EURO_09



1. Spojovací materiál pro poklop
2. Teploměr
3. Objímka pro teploměr
4. Poklop
5. Madlo
6. Tepelný rošt
7. Levý boční pult
8. Grilovací rošty
9. Příčná trubka
10. Grilovací prostor
11. Levý panel rámu
12. Zadní podpěra rámu
13. Přední podpěra rámu
14. Díl levého panelu obložení
15. Díl levého předního panelu obložení
16. Držák záchytné vaničky
17. Jednorázová vložka do záchytné vaničky
18. Záchytná vanička
19. Čelní panel
20. Levá dvířka
21. Pravá dvířka
22. Madlo dvířek
23. Regulační knoflík
24. Lůžko pro knoflík #3
25. Lůžko pro knoflík #2
26. Lůžko pro knoflík #1
27. Tlačítko zapalovače
28. Modul zapalovače
29. Pravý postranní pult
30. Lišta zařízení Flavorizer®
31. Zadní trubka hořáku
32. Střední trubka hořáku
33. Přední trubka hořáku
34. Elektroda zapalovače
35. Zadní panel
36. Rozvodné potrubí
37. Hadice / regulátor
38. Držák k uchycení hadice
39. Pravý panel rámu
40. Odkapová pánev
41. Díl pravého panelu obložení
42. Držák zápalky
43. Díl pravého předního panelu obložení
44. Příchytky tlakové láhve
45. Kolečko pojezdu
46. Spodní panel
47. Kolečko pojezdu s blokováním
48. Držák tlakové láhve
49. Držák tlakové láhve

Genesis_320_LP_EURO_09



1. Spojovací materiál pro poklop
2. Teploměr
3. Objímka pro teploměr
4. Poklop
5. Madlo
6. Tepelný rošt
7. Pult bočního hořáku
8. Víko bočního hořáku
9. Grilovací rošty
10. Boční hořák
11. Příčná trubka
12. Grilovací prostor
13. Levý panel rámu
14. Zadní podpěra rámu
15. Přední podpěra rámu
16. Díl levého panelu obložení
17. Díl levého předního panelu obložení
18. Držák záchytné vaničky
19. Jednorázová vložka do záchytné vaničky
20. Záchytná vanička
21. Čelní panel
22. Levá dvířka
23. Pravá dvířka
24. Madlo dvířek
25. Regulační knoflík
26. Lůžko pro knoflík #3
27. Lůžko pro knoflík #2
28. Lůžko pro knoflík #1
29. Tlačítko zapalovače
30. Modul zapalovače
31. Pravý postranní pult
32. Lišta zařízení Flavorizer®
33. Zadní trubka hořáku
34. Střední trubka hořáku
35. Přední trubka hořáku
36. Elektroda zapalovače
37. Zadní panel
38. Rozvodné potrubí
39. Hadice / regulátor
40. Držák k uchycení hadice
41. Pravý panel rámu
42. Hadice rozvodného potrubí
43. Odkapová pánev
44. Díl pravého panelu obložení
45. Držák zápalky
46. Díl pravého předního panelu obložení
47. Příchytky tlakové láhve
48. Kolečko pojezdu
49. Spodní panel
50. Kolečko pojezdu s blokováním
51. Držák tlakové láhve
52. Držák tlakové láhve

VŠEOBECNÉ POKYNY

Váš plynový gril Weber je přenosné zařízení určené pro přípravu pokrmů venku, mimo uzavřené prostory. S plynovým grilem Weber můžete grilovat, rožnit, opékat a péci s výsledky, jakých jen stěží dosáhnete při použití běžných kuchyňských zařízení. Uzavřený poklop spolu s lištami Flavorizer® dávají pokrmu nezaměnitelnou "venkovní" příchut.

Plynový gril Weber je přenosný a můžete jej ve Vaší zahradě či na terase snadno přemístit. Přenosnost rovněž znamená, že si svůj plynový gril Weber můžete vzít sebou, pokud byste se stěhovali.

Kapalným propanem nebo propan–butanem Vám při grilování dává možnost lepší regulace než při použití dřevěného uhlí.

- Tyto pokyny uvádějí minimální požadavky na montáž Vašeho plynového grilu Weber. Proto Vás žádáme, abyste si je důkladně prostudovali, dříve než Váš plynový gril Weber použijete.
- Není určen k používání dětmi.
- Nepřipojujte k rozvodu zemního plynu (svítiplynu). Ventily a trysky jsou určeny výhradně pro kapalným propanem (propan–butanem).
- Není určeno pro použití dřevěného uhlí nebo lávových kamenů.
- Používejte pouze láhve s kapalným propanem (propan–butanem) o obsahu 3 – 13 kg.
- Ve Spojeném království musí být toto zařízení vybaveno regulátorem se jmenovitým výstupním tlakem 37 mbarů, který odpovídá normě BS (British Specifications) 3016. (dodává se spolu s grilem)
- Zabraňte ostrým ohybům či zalomení hadice.
- Délka hadice nesmí přesahovat 1,5 m.
- Pokud to požadují platné místní předpisy, vyměňte ohebnou hadici za pevnou trubku.
- Uživatel nesmí pozměňovat žádnou ze součástí zaplombovaných výrobcem.
- Jakékoliv úpravy zařízení mohou být nebezpečné.
- Smějí se použít pouze nízkotlaké hadice a regulátor, schválené v dané zemi.
- Náhrada za komplety regulátoru tlaku a hadice musí odpovídat specifikacím výrobce plynového zařízení pro grilování ve venkovním prostředí.

USKLADNĚNÍ

- Když se plynový gril Weber nepoužívá, uzavřete ventil tlakové láhve s plynem.
- Pokud přechováte plynový gril Weber v uzavřeném prostoru, odpojte přívod plynu. Tlakovou láhev s plynem skladujte odděleně – venku, v dobře větraném místě.
- Pokud tlakovou láhev s plynem neodstraníte, musí být celé zařízení uloženo venku, v dobře větraném místě.
- Tlakové láhve s plynem se musejí skladovat venku, v dobře větraném místě a mimo dosah dětí. Odpojené láhve s plynem se nesmějí skladovat uvnitř budov, v garážích nebo jiných uzavřených prostorách.

PROVOZ A OBSLUHA

- ⚠ **POZOR:** Toto zařízení je určeno pouze k venkovnímu použití a nesmí se nikdy používat v garážích a v zastřešených nebo uzavřených přístřešcích či verandách.
- ⚠ **POZOR:** Váš plynový gril Weber® se nesmí používat pod nechráněnou hořlavou střechou či převisem střechy.
- ⚠ **POZOR:** Gril se nesmí použít, jsou-li ve vzdálenosti do 60 cm směrem nahoru, dolů i bočně od grilu jakékoliv hořlavé materiály.
- ⚠ **POZOR:** Váš plynový gril Weber není určen k instalaci na karavanech či lodích nebo v nich.
- ⚠ **POZOR:** Gril se při použití celý zahřívá. Nikdy jej neponechávejte bez dozoru.
- ⚠ **POZOR:** Veškeré elektrické kabely a hadici přívodu plynu udržujte v dostatečné vzdálenosti od všech horkých povrchů.
- ⚠ **POZOR:** Dbejte, aby se v prostoru grilování nevyskytovaly hořlavé výpary a kapaliny jako benzín, alkohol atd., ani jiné hořlavé materiály.
- ⚠ **POZOR:** Samostatné (náhradní) tlakové láhve s plynem nikdy nepřechovávejte v blízkosti plynového grilu Weber.
- ⚠ **POZOR:** Toto zařízení se silně zahřívá. Buďte zvláště opatrní, jestliže jsou přítomny děti nebo staří lidé.
- ⚠ **POZOR:** Nepohybujte zařízením, když hoří plamen.
- ⚠ **POZOR:** Při použití tohoto zařízení noste ochranné izolační rukavice.

GRILOVÁNÍ

⚠ **POZOR: Nepřemísťujte plynový gril Weber® za provozu nebo je-li ještě horký.**

HOŘÁKY 1, 2 a 3 můžete seřadit podle přání. Nastavení regulace výkonu: Stupně Vysoký (H), Střední (M), Nízký (L), nebo Vypnuto (O) jsou popsány ve Vaší kuchařské knize Weber®. Kuchařská kniha používá tato označení pro popis nastavení HOŘÁKŮ 1, 2 a 3. Například pro prudké opečení steaků byste měli všechny hořáky nastavit na vysoký výkon (H). Pro dokončení grilování byste pak měli nastavit HOŘÁK 1 a HOŘÁK 2 na střední výkon (M). Podrobné pokyny pro grilování najdete ve Vaší kuchařské knize Weber®.

Poznámka: Při prvních několika použitíh grilu může být teplota uvnitř grilovacího prostoru vyšší, než teploty uváděné v kuchařské knize; příčinou je vyšší odrazivost stěn u nového grilu. Vnější podmínky grilování jako vítr a počasí si mohou pro dosažení správné grilovací teploty vyžádat úpravu nastavení regulátorů hořáků.

Předeřhřátí – Váš plynový gril Weber® je energeticky účinné zařízení. Pracuje ekonomicky, s nízkou spotřebou energie. Pro předeřhřátí: Po zapálení uzavřete poklop a všechny regulační knoflíky nastavte na vysoký výkon (H). Předeřhřátí na teplotu mezi 260 a 290 °C trvá 10 až 15 minut v závislosti na teplotě vzduchu a síle větru.

Odkapávající šťáva a tuk – Lišty zařízení Flavorizer® jsou konstruovány tak, aby se na nich správné množství vypečené šťávy a tuku změnilo v dým a pokrm tím získal maximum vůně a chuti. Přebytná šťáva a tuk se shromažďují v záchytné vaničce pod vysouvací dolní pánvi. Jsou k dispozici jednorázově použitelné vložky, které se vkládají do záchytné vaničky.

⚠ **POZOR: Před každým použitím grilu zkontrolujte, zda v dolní pánvi není nahromaděný tuk. Přebytný tuk odstraňte; zabráníte tím, aby ve výsuvné dolní pánvi vzplanul.**

ČIŠTĚNÍ

⚠ **POZOR: Před čištěním Váš plynový gril Weber® vypněte a vyčkejte, až vychladne.**

⚠ **POZOR: Lišty zařízení Flavorizer® nebo grilovací mřížky nečistěte v troubě s automatickým čištěním.**

Informace o dostupnosti náhradních grilovacích mřížek a lišt zařízení Flavorizer® vám poskytne zástupce zákaznického servisu pro Váš region. Využijte kontaktní informace na našich webových stránkách. Přihlaste se na stránkách www.weber.com.

Vnější povrchy – K očištění použijte horkou mýdlovou vodu. Pak povrchy opláchněte čistou vodou.

⚠ **POZOR: Na povrchy grilu ani podvozku nepoužívejte speciální přípravky na čištění trub, abrazivní čisticí prostředky (kuchyňské), přípravky s podílem citrusů ani brusné utěrky či drátěnky.**

Výsuvná spodní pánev – Odstraňte tuk, poté pánev omyjte horkou mýdlovou vodou a opláchněte čistou vodou.

Lišty zařízení Flavorizer® a grilovací mřížky – Čistěte kartáčkem se štětinami, vhodným pro nerezovou ocel. Je-li třeba, vyjměte je z grilu, omyjte horkou mýdlovou vodou a opláchněte čistou vodou.

Záchytná vanička – K dispozici jsou jednorázové fóliové vložky, případně můžete vaničku vyložit alobalem. Čištění záchytné vaničky provádějte omytím horkou mýdlovou vodou a opláchnutím čistou vodou.

Teploměr – Otírejte hadříkem s horkou mýdlovou vodou; vyčistěte plastovým kartáčkem.

Vnitřek grilovacího prostoru – Kartáčkem odstraňte veškeré nečistoty z trubek hořáku. **VYVARUJTE SE ZVĚTŠENÍ OTVORŮ V HOŘÁKU.** Vnitřek grilovacího prostoru vymyjte horkou mýdlovou vodou a opláchněte čistou vodou.

Vnitřek poklopu – Dokud je poklop ještě teplý, otřete vnitřek poklopu papírovým kapesníkem, aby se na něm nenahromadil tuk. Odlepování vrstev tuku může vypadat jako loupání nátěru.

Povrchy z nerezové oceli – Omyjte jemným hadříkem a mýdlovou vodou. Dejte pozor, abyste kartáčovali ve směru broušení povrchu.

Nepoužívejte čisticí prostředky s obsahem kyselin, rozpouštědla na ropné bázi či na bázi xylénu. Po vyčištění důkladně opláchněte.

JAK CHRÁNIT UŠLECHTILOU OCEL

Váš gril a jeho vnější plášť, kryt, panel s ovládacími prvky a poličky jsou možná vyrobeny z ušlechtilé nerezové oceli. Je jednoduché udržet nerezovou ocel, aby stále vypadala co nejlépe. Čistěte ji mýdlem a vodou, oplachujte čistou vodou a pak otřete dosucha. Na těžce odstranitelné částičky použijte kartáč, ale ne s kovovými štětinami.

⚠ **DŮLEŽITÉ: Na povrchy z ušlechtilé oceli na Vašem grilu nepoužívejte drátěný kartáč ani abrazivní čisticí prostředky, protože by povrch poškrábaly.**

⚠ **DŮLEŽITÉ: Při čištění dejte pozor, abyste kartáčovali i otírali vždy ve směru broušení; tím zachováte broušenému povrchu jeho vzhled.**

LÁHEV S NÁPLNÍ PLYNU KUPTE U VAŠEHO PRODEJCE PLYNU.

Tlaková láhev se musí montovat, přepravovat a skladovat vždy ve svislé poloze (stojící). Nikdy nedovolte, aby tlaková láhev upadla; zacházejte s ní vždy opatrně. Nikdy neskladujte láhve s plynem v místech, kde teplota může překročit 51 °C (na láhvi nejde udržet ruku). Například v horkých dnech nenechávejte láhev s plynem ve vozidle. (viz kapitolu "Tipy pro bezpečné zacházení s kapalným plynem")

NAMONTUJTE PŘÍCHYTKY TLAKOVÉ LÁHVE

Příchytky tlakové láhve zachyťte do montážních otvorů podle obrázku (a). Výstupky držáků vsuňte do pravouhlných otvorů. Zajistěte příchytky sklopením dolů, tak aby zapadly jejich středové výstupky.

Dno tlakové láhve se musí svými rozměry hodit mezi příchytky (b).

TYPY TLAKOVÝCH LÁHVÍ A SMĚRNICE PRO ROZMĚRY

Tlakové láhve se zkapalněným plynem lze připojit dovnitř skříně grilu, pokud jejich rozměry odpovídají směrnicím (c). Je několik faktorů které určují, jestli lze láhev bezpečně použít uvnitř Vašeho grilu:

- 1) Dno tlakové láhve se musí svými rozměry hodit mezi příchytky a musí rovněž spočívat na základním panelu držáku (b).

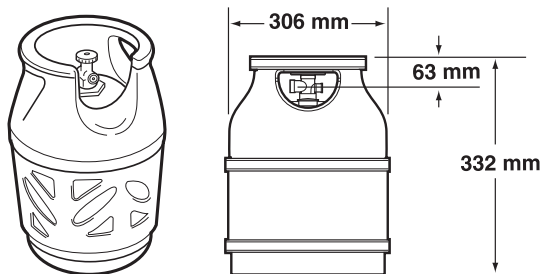
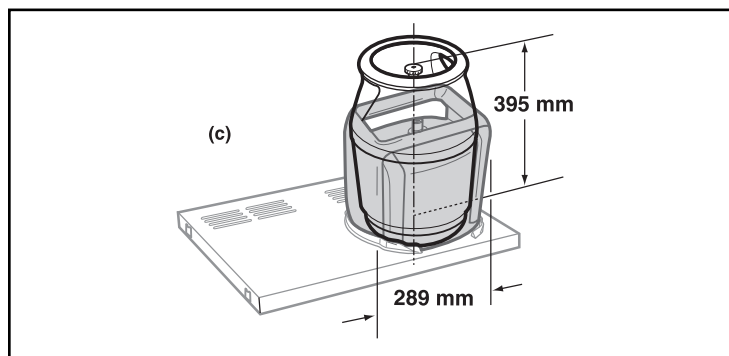
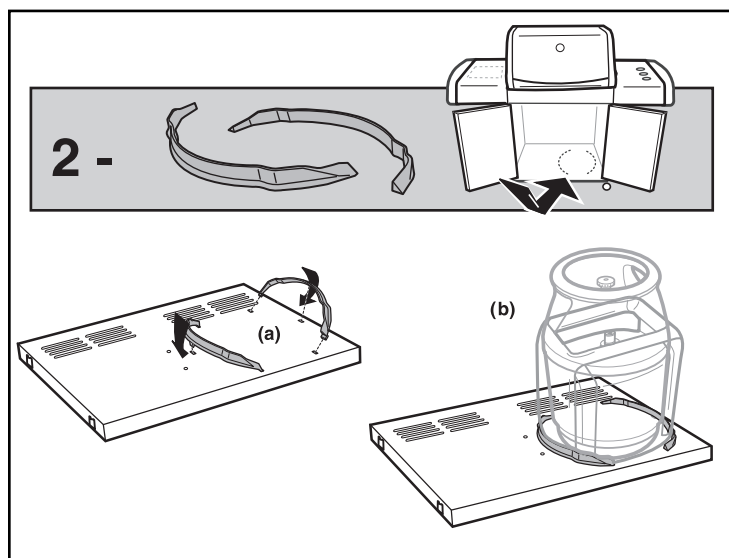
Rozměry tlakové láhve

Výška max. 395 mm

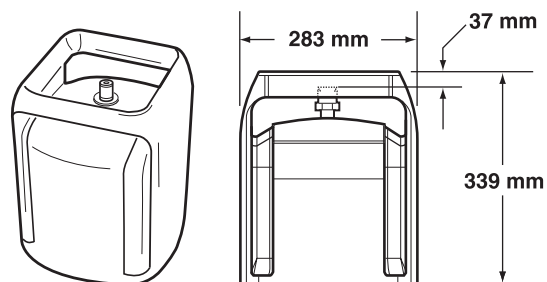
Šířka max. 289 mm – (pravouhlný půdorys) nebo max. 318 mm (kruhový půdorys).

- 2) **Obsah láhve – maximálně 6 kg**

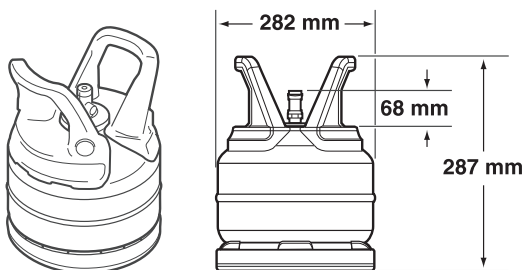
Některé z možných typů tlakových láhví jsou vyobrazeny včetně schválených rozměrů.



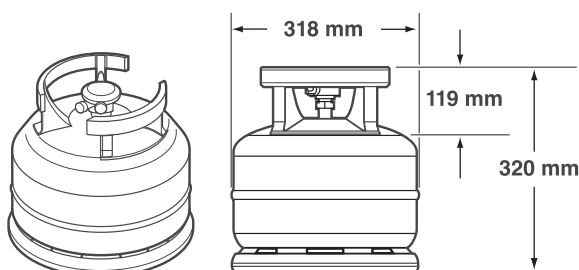
BP 5 kg



BUTAGAZ 6 kg



CALOR 5 kg

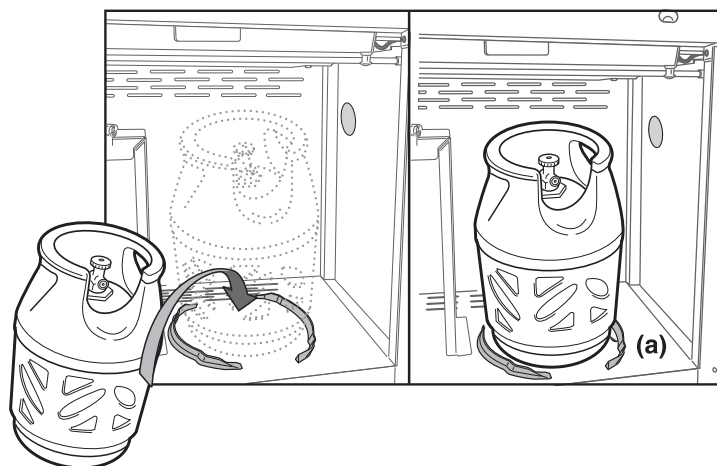


PRIMAGAZ 5.2 kg

⚠ **POZOR:** Pokud tlaková láhev, kterou jste zakoupili, neodpovídá požadavkům na rozměry, nepokoušejte se připojit láhev uvnitř skříně grilu. Připojte láhev vně skříně, na pravé straně grilu. Pokud tak neučiníte, může to vést k poškození hadice a následně k požáru nebo výbuchu, které mohou způsobit závažné či smrtelné zranění a škody na majetku.

MONTÁŽ TLAKOVÉ LÁHVE DO SKŘÍŇ GRILU

Otevřete dvířka skříně grilu. Zdvihněte tlakovou láhev a usad'te ji mezi příchytky na základním panelu (a).



POUŽITÍ TLAKOVÉ LÁHVE MIMO SKŘÍŇ GRILU

Jestliže tlaková láhev neodpovídá požadavkům na typ a směrnícím o rozměrech: Namontujte láhev na závěs nebo ji postavte na zem. V obou případech musí být láhev umístěna mimo skříně, na pravé straně grilu.

MONTÁŽ TLAKOVÉ LÁHVE DO ZÁVĚSU

Budete potřebovat: Držák tlakové láhve (a) a závěs pro tlakovou láhev (b).

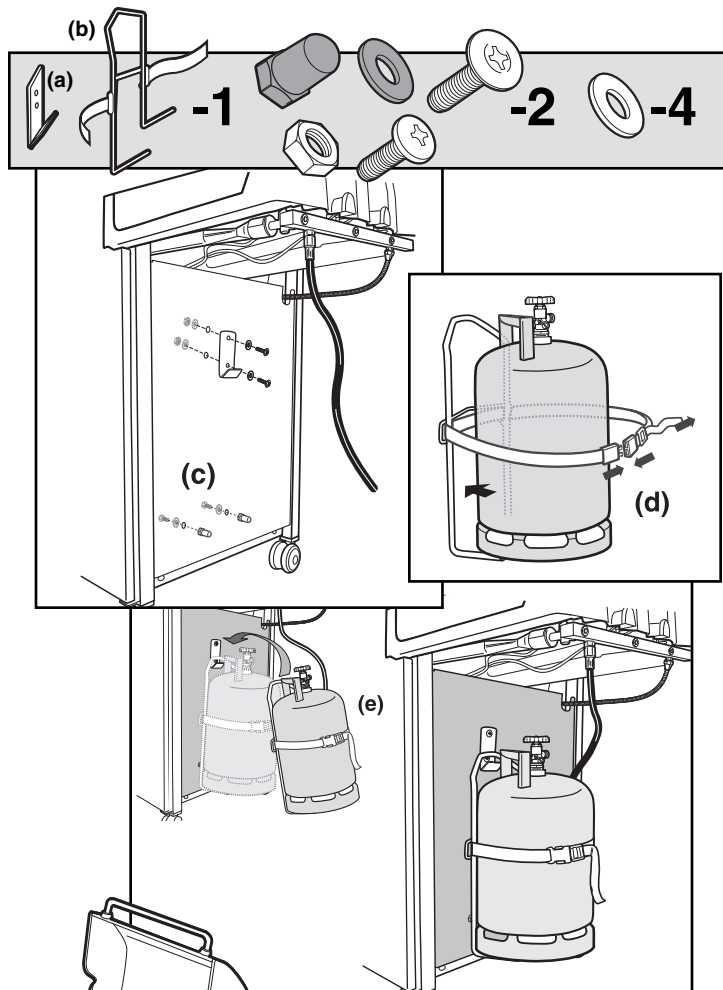
Umístěte závěs pro tlakovou láhev na pravý vnější panel grilu. Upevněte jej šrouby s podložkami a maticemi.

Kluzné opěry pro láhev (c) namontujte do dvou otvorů pod závěsem. Upevněte šrouby s podložkami a maticemi.

Natočte tlakovou láhev tak, aby hrdlo ventilu mířilo k zadní straně grilu.

Přidržujte závěs a nakloňte láhev tak, aby se dvě ohýbané podpěry závěsu zachytily pod okrajem dna láhve. Nastavte délku upínacího pásu podle rozměru láhve a spojte oba konce (d).

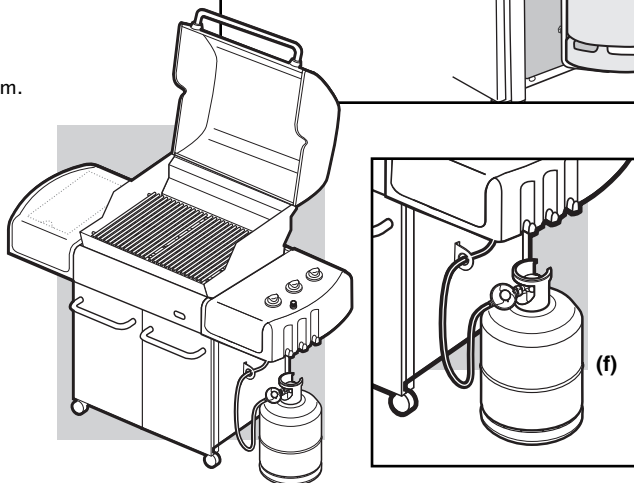
Zdvihněte závěs tlakové láhve a umístěte jej na držák podle obrázku (e).



UMÍSTĚNÍ LÁHVE NA ZEMI

Postavte tlakovou láhev na zem mimo skříně grilu, na jeho pravé straně.

Namontujte opěrný držák hadice do dvou otvorů pod rozvodným potrubím. Upevněte jej šrouby s podložkami a maticemi (f).



PŘIPOJENÍ TLAKOVÉ LÁHVE S KAPALNÝM PLYNEM

⚠ **POZOR:** Ujistěte se, že ventil na tlakové láhvi je uzavřený. Uzavřete jej otáčením ve směru hodin.

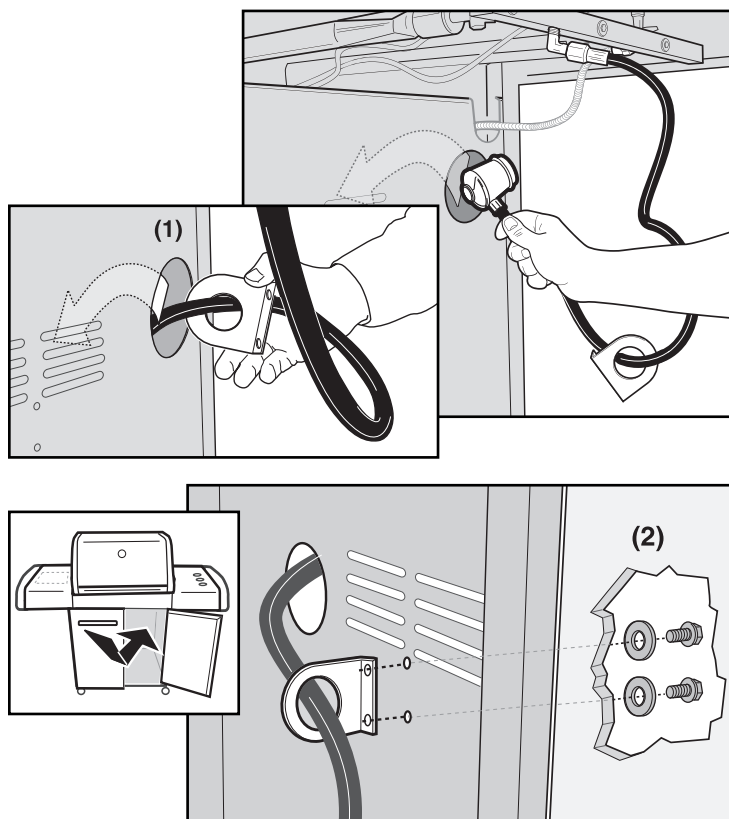
⚠ **NEBEZPEČÍ**

Při kontrole těsnosti plynového rozvodu nepoužívejte plamen. Zajistěte, aby se během provádění kontroly těsnosti plynového rozvodu v okolí nevyskytovaly žádné zdroje jiskření ani otevřený oheň. Jiskry či otevřený plamen mohou způsobit požár nebo výbuch, při kterém může dojít k závažnému či smrtelnému zranění a k poškození majetku.

PŘÍPRAVA NA PŘIPOJENÍ TLAKOVÉ LÁHVE:

- 1) Otevřete dvířka skříně grilu.
- 2) Proveďte hadici regulátoru otvorem v bočním panelu dovnitř skříně grilu.
- 3) Posuňte podpěrný držák hadice (1) po hadici a skrz otvor v bočním panelu dovnitř skříně grilu.
- 4) Umístěte podpěrný držák hadice na pravý vnitřní panel a upevněte jej dvěma šrouby s křížovou drážkou Philips a podložkami (2).

⚠ **POZOR:** Hadice musí být upevněna podpěrným držákem k bočnímu panelu. Pokud ji neupevníte, může to vést k poškození hadice a následně k požáru nebo výbuchu, které mohou způsobit závažné či smrtelné zranění a škody na majetku.



Když se tlaková láhev s plynem montuje dovnitř skříně grilu:
Ujistěte se, že příchytky pro láhev jsou namontovány v základním panelu a že dno láhve správně sedí mezi příchytkami.

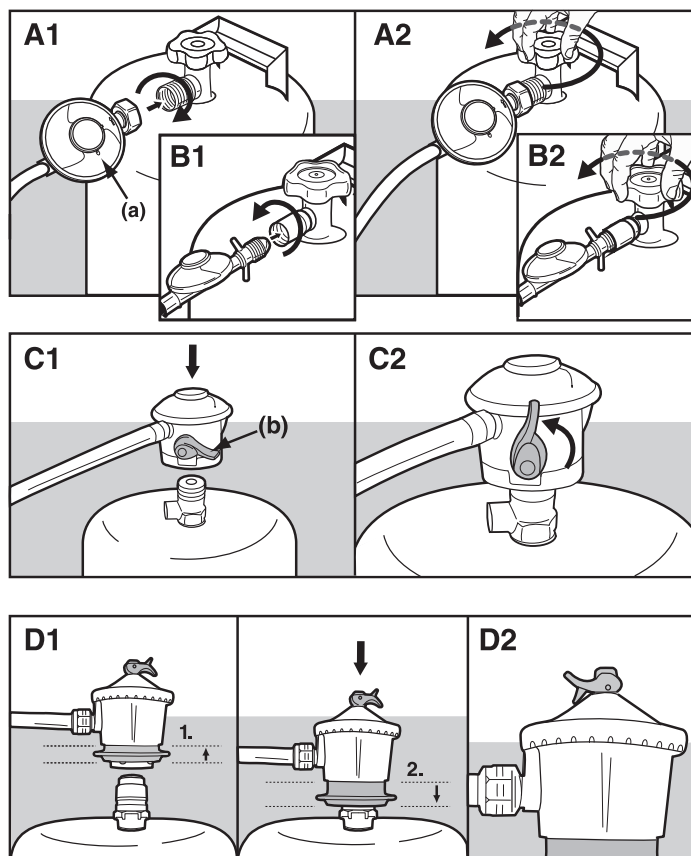
- 5) Natočte láhev tak, aby ústí ventilu mířilo buď k levé, nebo k zadní straně plynového grilu Weber®.
- 6) Zdvihněte tlakovou láhev a usadte ji do otvoru v základním panelu.

Budete potřebovat: Tlakovou láhev s plynem, mýdlovou vodu a hadřík nebo štětec k nanášení.

1) Připojte tlakovou láhev.

Některé regulátory se připojují stlačením páky do polohy ON a odpojují se tahem za páku do polohy OFF; jiné mají matici s levotočivým závitem, která se šroubuje k ventilu tlakové láhve. Postupujte podle pokynů specifických pro váš typ regulátoru.

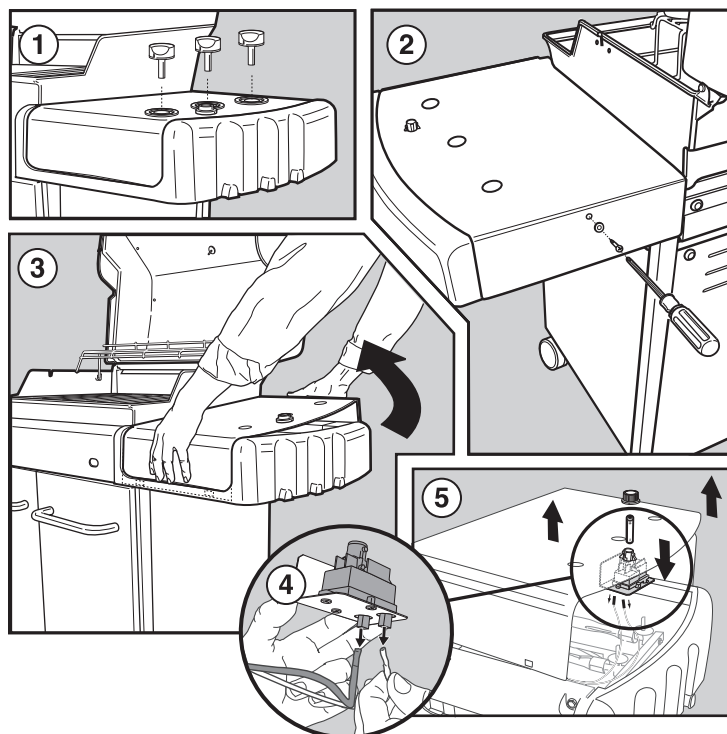
- A1) Šroubení regulátoru našroubujte na láhev otáčením ve směru hodin. Umístěte regulátor tak, aby odvodušňovací otvor (a) mířil dolů.
 - B1) Šroubení regulátoru našroubujte na láhev otáčením proti směru hodin.
 - C1) Ujistěte se, že páčka regulátoru (b) je v dolní poloze (Off). Tlačte regulátor dolů na ventil láhve, dokud regulátor nezaskočí do své polohy.
 - D1) Ujistěte se, že páčka regulátoru je v poloze Off. Vysuňte aretační objímku na regulátoru vzhůru (1). Přitlačte regulátor dolů na ventil láhve a držte jej stlačený. Posuňte aretační objímku do uzamčené polohy (2). Pokud se tím regulátor řádně neuzamkl na ventil, postup opakujte.
- 2) Připravte mýdlový roztok.
 - 3) Otevřete ventil tlakové nádoby.
 - A2) Otáčejte ventilem tlakové nádoby proti směru hodin.
 - B2) Otáčejte ventilem tlakové nádoby proti směru hodin.
 - C2) Přešuněte páčku regulátoru do horní polohy (On).
 - D2) Přešuněte páčku regulátoru do polohy On.
 - 4) Nanášejte mýdlovou vodu na šroubení a sledujte, jestli se netvoří bubliny. Pokud se tvoří bubliny nebo se jedna bublina zvětšuje, indikuje to únik plynu. Zjistíte-li netěsnost, uzavřete přívod plynu a utěsněte šroubení. Přívod plynu opět otevřete a zopakujte kontrolu s mýdlovým roztokem. Pokud únik plynu přetrvává, obraťte se na zástupce zákaznického servisu pro Vaši oblast. Příslušné kontaktní údaje uvádíme na našich webových stránkách. Přihlaste se na stránkách www.weber.com.
 - 5) Po dokončení kontroly těsnosti uzavřete přívod plynu u zdroje a kontrolované spoje opláchněte čistou vodou.



ODSTRAŇTE OVLÁDACÍ KNOFLÍKY A PANEL S OVLÁDÁNÍM, ABYSTE MOHLI ZKONTROLOVAT TĚSNOST.

Budete potřebovat: Křížový šroubovák Philips.

- 1) Odstraňte ovládací knoflíky.
- 2) Křížovým šroubovákem vyšroubujte šroub s podložkou na zadní straně panelu s ovládním.
- 3) Vyklopte zadní hranu panelu vzhůru. Zatlačte na přední hranu, abyste uvolnili západky. Panel s ovládním opatrně odtáhněte od rámu grilu.
- 4) Odpojte vodiče zapalovače od modulu zapalovače.
- 5) Po dokončení kontroly těsnosti vraťte panel s ovládním na místo.



KONTROLA TĚSNOSTI

⚠ NEBEZPEČÍ

Při kontrole těsnosti plynového rozvodu nepoužívejte plamen. Zajistěte, aby se během provádění kontroly těsnosti plynového rozvodu v okolí nevyskytovaly žádné zdroje jiskření ani otevřený oheň. Jiskry či otevřený plamen mohou způsobit vznik požáru nebo

výbuch, při kterém může dojít k závažnému či smrtelnému zranění a k poškození majetku.

⚠ **POZOR:** Těsnost plynového rozvodu byste měli zkontrolovat vždy po rozpojení a opětovném spojení kteréhokoliv šroubení.

Poznámka: U všech spojů instalovaných výrobcem byla těsnost důkladně otestována. U hořáků byl testován plamen. Jako preventivní bezpečnostní opatření byste přesto měli před použitím Vašeho plynového grilu Weber® znovu přezkontrolovat těsnost všech spojů. Při přepravě a manipulaci se může některé plynové šroubení uvolnit nebo poškodit.

⚠ **POZOR:** Proveďte tyto zkoušky těsnosti i v případě, že gril odborně smontoval dodavatel.

Budete potřebovat: Roztok mýdla ve vodě a hadřík nebo štětec k nanášení roztoku.

Poznámka: Protože některé roztoky pro testování těsnosti včetně mýdlové vody mohou mít mírný korozivní účinek, po dokončení kontroly těsnosti opláchněte veškeré spoje čistou vodou.

Pokud Váš gril má boční hořák, ujistěte se, že je vypnutý.

Pro provedení zkoušek těsnosti: Otevřete ventil tlakové láhve otáčením kolečka proti směru hodin.

⚠ **POZOR:** Při kontrole těsnosti nezapalujte hořáky.

Naneste na každé šroubení mýdlovou vodu a sledujte, jestli se netvoří bubliny. Pokud se tvoří bubliny nebo se jedna bublina zvětšuje, indikuje to únik plynu.

ZKONTROLUJTE:

1) Připojení hadice k rozvodnému potrubí.

⚠ **POZOR:** Pokud je únik plynu ve spoji (1), dotáhněte šroubení klíčem a zopakujte kontrolu těsnosti pomocí mýdlové vody. Pokud plyn uniká i po dotažení šroubení, uzavřete přívod plynu. GRIL NEPOUŽÍVEJTE. Obráťte se na zástupce zákaznického servisu pro Vaši oblast. Pro tento účel použijte kontaktní informace uvedené na našich webových stránkách. Přihlaste se na stránkách www.weber.com®.

2) Spojení regulátoru a tlakové nádoby s plynem.

3) Spojení hadice a regulátoru.

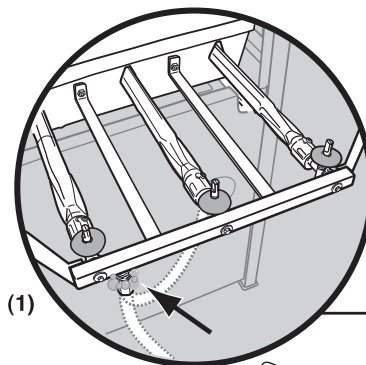
4) Spojení mezi ventily a rozvodným potrubím.

⚠ **POZOR:** Pokud je ve spojích (2), (3) nebo (4) netěsnost, UZAVŘETE přívod plynu. GRIL NEPOUŽÍVEJTE. Obráťte se na zástupce zákaznického servisu pro Vaši oblast. Pro tento účel použijte kontaktní informace uvedené na našich webových stránkách. Přihlaste se na stránkách www.weber.com®.

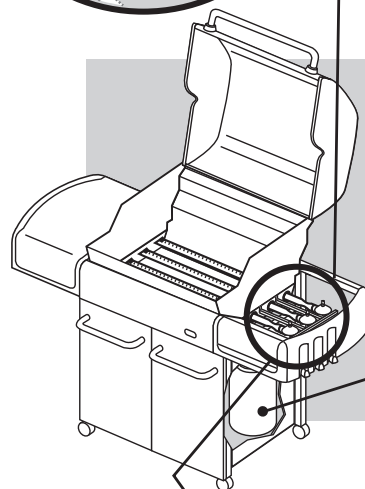
Po dokončení kontroly těsnosti uzavřete přívod plynu u zdroje (OFF) a všechny kontrolované spoje opláchněte čistou vodou.

310

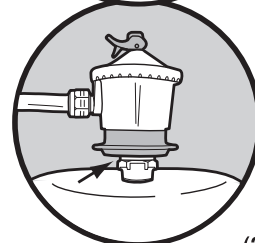
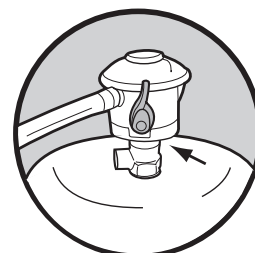
*Zobrazený gril se může mírně odlišovat od zakoupeného modelu.



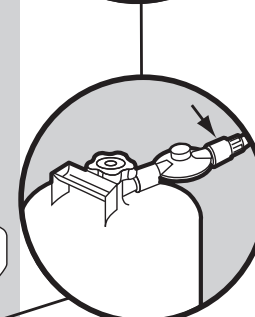
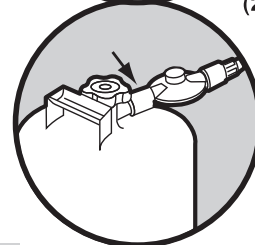
(1)



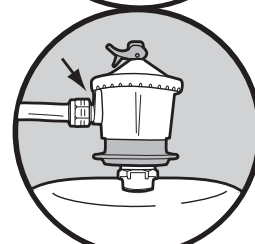
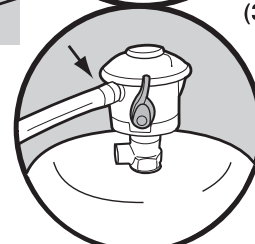
(2)



(3)



(4)



ZKONTROLUJTE:

- 1) Připojení hadice k rozvodnému potrubí.
- 2) Spoje mezi hadicí bočního hořáku a rozvodným potrubím a mezi hadicí a potrubím bočního hořáku.
- 3) Spoje mezi hadicí bočního hořáku a bočním hořákem, spoje mezi ventilem bočního hořáku a tryskou.

⚠ POZOR: Pokud je únik plynu ve spojích (1, 2 nebo 3), dotáhněte šroubení klíčem a zopakujte kontrolu těsnosti pomocí mýdlové vody. Pokud plyn uniká i po dotažení šroubení, UZAVŘETE přívod plynu. GRIL NEPOUŽÍVEJTE. Obráťte se na zástupce zákaznického servisu pro Vaši oblast. Pro tento účel použijte kontaktní informace uvedené na našich webových stránkách. Přihlaste se na stránkách www.weber.com®.

- 4) Spojení regulátoru a tlakové nádoby s plynem.
- 5) Připojení hadice k regulátoru.
- 6) Spoje mezi ventily a rozvodným potrubím.

⚠ POZOR: Pokud je netěsnost ve spojích (4, 5 nebo 6), UZAVŘETE přívod plynu. GRIL NEPOUŽÍVEJTE. Obráťte se na zástupce zákaznického servisu pro Vaši oblast. Pro tento účel použijte kontaktní informace uvedené na našich webových stránkách. Přihlaste se na stránkách www.weber.com®.

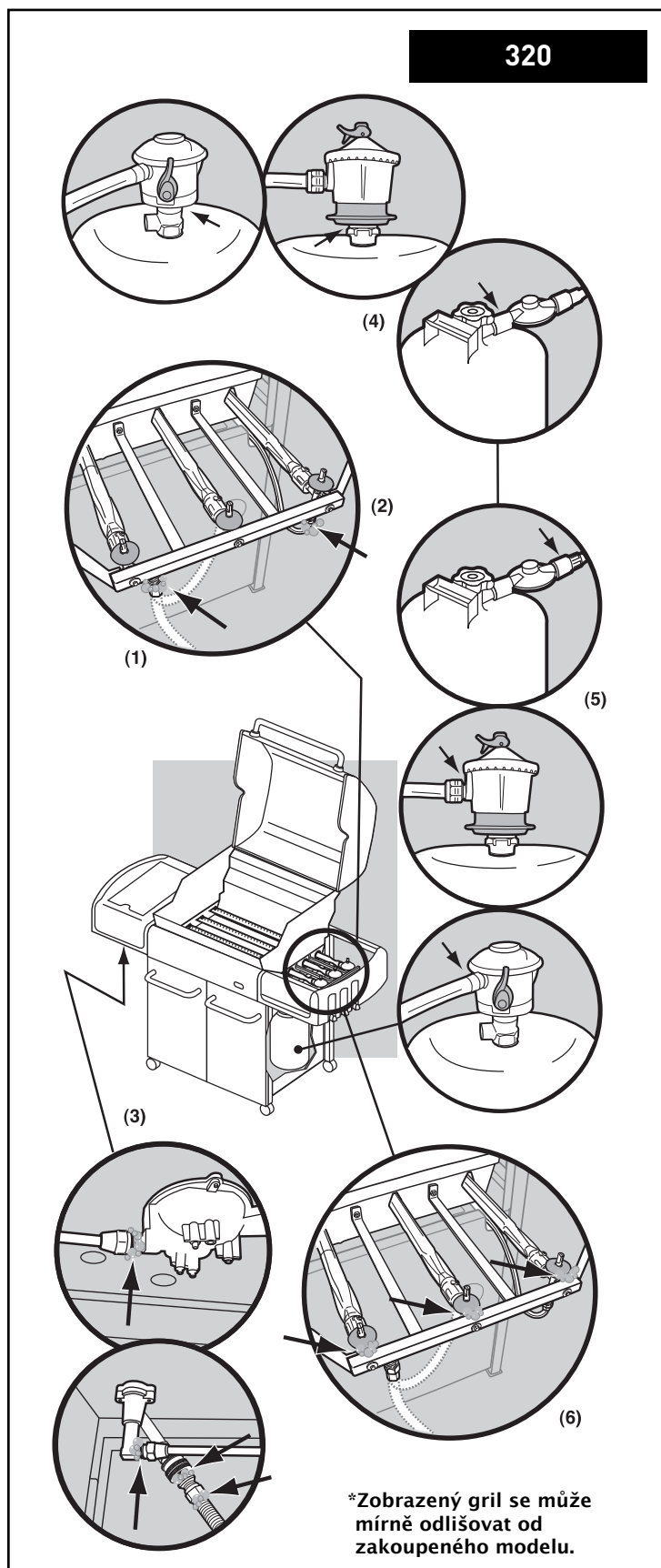
Po dokončení kontroly těsnosti uzavřete přívod plynu u zdroje (OFF) a všechny kontrolované spoje opláchněte čistou vodou.

TIPY PRO BEZPEČNÉ ZACHÁZENÍ S LÁHVEMI S KAPALNÝM PLYNEM

- Kapalný propan nebo propan–butan je ropný produkt podobně jako benzin nebo zemní plyn. Při normálních teplotách a tlacích je v plynném skupenství. Při tlaku, jaký je v láhvi, je propan (propan–butan) kapalný. Když se tlak uvolní, kapalina se prudce vypařuje a přechází do plynného skupenství.
- Propan má podobný pach jako zemní plyn. Na tento pach byste měli dávat pozor.
- Propan i PB jsou těžší než vzduch. Unikající plyn se proto může hromadit v níže položených místech, aniž by se rozptýlil.
- Tlaková láhev s propanem nebo PB se musí montovat, přepravovat a skladovat vždy ve svislé poloze (stojící). Tlaková láhev nesmí upadnout, nesmí se s ní hrubě zacházet.
- Nikdy neskladujte láhve s plynem v místech, kde teplota může překročit 51 °C (na láhvi nejde udržet ruku), ani je při takových teplotách nepřevážte – příklad: V horkých dnech nenechávejte láhev s plynem ve vozidle.
- S "prázdnými" tlakovými láhvemi zacházejte se stejnou opatrností jako by byly plné. I když už v láhvi není žádná kapalina, zbylý plyn může být stále pod tlakem. Před odpojením tlakové láhve vždy nejprve uzavřete ventil.
- Nepoužívejte poškozené tlakové láhve. Je-li tlaková láhev na plyn mechanicky poškozená, zkorodovaná, nebo má poškozený ventil, může být nebezpečná a musí se ihned vyměnit za novou.

TLAKOVÁ LÁHEV (LÁHVE) NA ZKAPALNĚNÝ PROPAN (PROPAN–BUTAN)

- U spoje mezi hadicí a tlakovou láhví se musí po každém rozpojení znovu otestovat těsnost. Např. kontrolujte po každém naplnění nebo výměně tlakové láhve.
- Ujistěte se, že regulátor je namontován v poloze větracím otvůrkem dolů, aby se v něm nemohla hromadit voda. Větrací otvor musí být vždy volný, bez nečistot, tuku, hmyzu atd.



PLNĚNÍ TLAKOVÉ LÁHVE KAPALNÝM PLYNEM

Doporučujeme, abyste láhev plnili plynem, teprve když je úplně prázdná. K opětnému naplnění předejte láhev prodejci topných plynů.

Demontáž tlakové láhve na plyn

- 1) Uzavřete přívod plynu.
- 2) Odpojte od tlakové láhve hadici a regulátor.
 - A) Odšroubujte regulátor od láhve otáčením proti směru hodin.
 - B) Odšroubujte regulátor od láhve otáčením ve směru hodin.
 - C) Přešuněte páčku regulátoru (b) do dolní polohy (Off). Tlačte na páčku (b), dokud se regulátor neuvolní od ventilu tlakové láhve.
 - D) Přešuněte páčku regulátoru do polohy Off. Abyste regulátor odpojili od láhve, vysuňte vzhůru aretační objímku (1).
- 3 Vyměňte prázdnou láhev za plnou.

MONTÁŽ TLAKOVÉ LÁHVE DO SKŘÍŇE GRILU

Viz "TYPY TLAKOVÝCH LÁHVÍ A SMĚRNICE PRO ROZMĚRY".

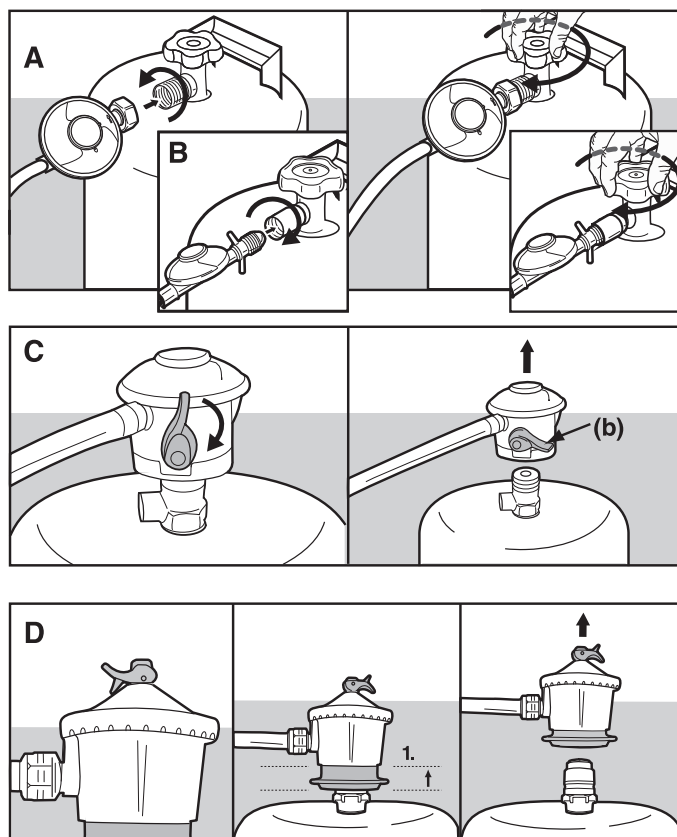
Otevřete dvířka skříně grilu. Zdvihněte tlakovou láhev a usadte ji mezi příchytky (a) na základním panelu. Tlakovou láhev musíte natočit tak, aby hrdlo ventilu mířilo k levé nebo zadní straně grilu.

POUŽITÍ TLAKOVÉ LÁHVE MIMO SKŘÍŇ GRILU

Jestliže tlaková láhev, kterou máte, neodpovídá požadavkům na typ a směrnicím o rozměrech, postavte tlakovou láhev na zem mimo skřín grilu, k jeho pravé straně (a). Tlakovou láhev musíte natočit tak, aby hrdlo ventilu mířilo k levé nebo zadní straně grilu.

OPĚTNÉ PŘIHOJENÍ TLAKOVÉ LÁHVE S PLYNEM

Viz "PŘIHOJENÍ TLAKOVÉ LÁHVE S KAPALNÝM PLYNEM".



PROVOZNÍ POKYNY

ZAPALOVÁNÍ

Souhrnné pokyny pro zapálení hořáku jsou uvedeny na vnitřní straně levých dvířek skříně grilu.

⚠ NEBEZPEČÍ

Pokud při zapalování hořáku grilu neotevřete poklop, nebo po neúspěšném pokusu o zažehnutí nepočkáte 5 minut na rozptýlení plynu, může dojít k explozivnímu vzplanutí, které může způsobit vážné zranění nebo i smrt.

PŘÍČNÝ ZAPALOVACÍ SYSTÉM CROSSOVER®

Pamatujte – Příčný systém zapalování Crossover® zapaluje HOŘÁK 1 jiskrou zapalovací elektrody uvnitř zapalovací komůrky Gas Catcher™. energii pro jiskru vytváříte stisknutím tlačítka elektronického zapalování. Jiskření přitom slyšíte.

⚠ **POZOR: Hadici kontrolujte před každým použitím grilu, jestli nemá prudké ohyby, není odřená nebo pořezaná. Jestli zjistíte u hadice jakékoliv poškození, gril nepoužívejte. K výměně použijte výhradně náhradní hadici schválenou firmou Weber®. Obráťte se na zástupce zákaznického servisu pro Vaši oblast. Pro tento účel použijte kontaktní informace uvedené na našich webových stránkách. Přihlaste se na stránkách www.weber.com®.**

ZAPÁLENÍ HLAVNÍHO HOŘÁKU

- 1) Otevřete poklop.
- 2) Ujistěte se, že všechny regulační knoflíky hořáků jsou v poloze VYPNUTO (OFF). (pro kontrolu, že je v poloze OFF, knoflík stlačte a otočte jej ve směru hodin)

⚠ POZOR: Před otevřením přívodu plynu ventilem na tlakové láhvi musejí být regulační knoflíky hořáků v poloze OFF.

- 3) Otevřete přívod plynu pomalým otočením ventilu na tlakové láhvi proti směru hodin.

⚠ POZOR: Nenaklánějte se nad otevřený gril. Při zapalování hořáku grilu držte obličej i tělo nejméně 30 cm od otvoru pro zápalku.

- 4) Stlačte regulační knoflík HOŘÁKU 1 dolů a pootočte jej do polohy START/ HI.

5) Několikrát stiskněte tlačítko elektronického zapalovače. Uslyšíte jiskření.

- 6) Pohledem skrz zapalovací otvor na přední straně grilovacího prostoru zkontrolujte, jestli se hořák zapálil. Měli byste vidět plamen.

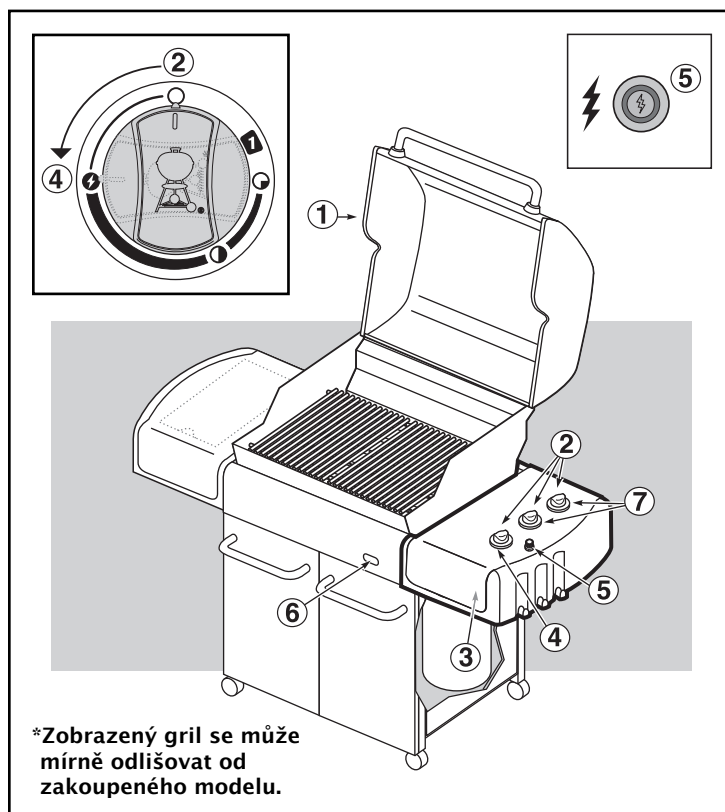
⚠ POZOR: Pokud hořák nehoří, otočte regulační knoflík hořáku 1 do polohy OFF a před dalším pokusem o zapálení hořáku nebo jeho zapálením zápalkou vyčkejte 5 minut, než se plyn rozptýlí.

- 7) Po zapálení HOŘÁKU 1 můžete zapnout HOŘÁK 2 a HOŘÁK 3.

Pamatujte – jako první zapalujte vždy HOŘÁK 1. Ostatní hořáky se zapálí od HOŘÁKU 1.

ZHASNUTÍ HOŘÁKŮ

Stlačte regulační knoflík každého z hořáků a otočte jej ve směru hodin do polohy OFF (vypnuto). Uzavřete přívod plynu (OFF) i u zdroje.



*Zobrazený gril se může mírně odlišovat od zakoupeného modelu.

RUČNÍ ZAPÁLENÍ HLAVNÍHO HOŘÁKU

⚠ NEBEZPEČÍ

Pokud při zapalování hořáku grilu neotevřete poklop, nebo po neúspěšném pokusu o zažehnutí nepočkáte 5 minut na rozptýlení plynu, může dojít k explozivnímu vzplanutí, které může způsobit vážné zranění nebo i smrt.

- 1) Otevřete poklop.
- 2) Ujistěte se, že všechny regulační knoflíky hořáků jsou v poloze VYPNUTO (OFF). (pro kontrolu, že je v poloze "OFF", každý knoflík stlačte a otočte jím ve směru hodin)

⚠ POZOR: Před otevřením ventilu tlakové láhve musejí být všechny regulační knoflíky hořáků v poloze OFF.

- 3) Otevřete přívod plynu pomalým otočením ventilu na tlakové láhvi proti směru hodin.

- 4) Vsuňte držák s hořící zápalkou do zapalovacího otvoru v přední části grilovacího prostoru.

⚠ POZOR: Nenaklánějte se nad otevřený gril. Při zapalování hořáku grilu držte obličej i tělo nejméně 30 cm od otvoru pro zápalku.

- 5) Stlačte regulační knoflík HOŘÁKU 1 dolů a pootočte jej do polohy START/ HI.

- 6) Pohledem skrz zapalovací otvor na přední straně grilovacího prostoru zkontrolujte, jestli se hořák zapálil. Měli byste vidět plamen.

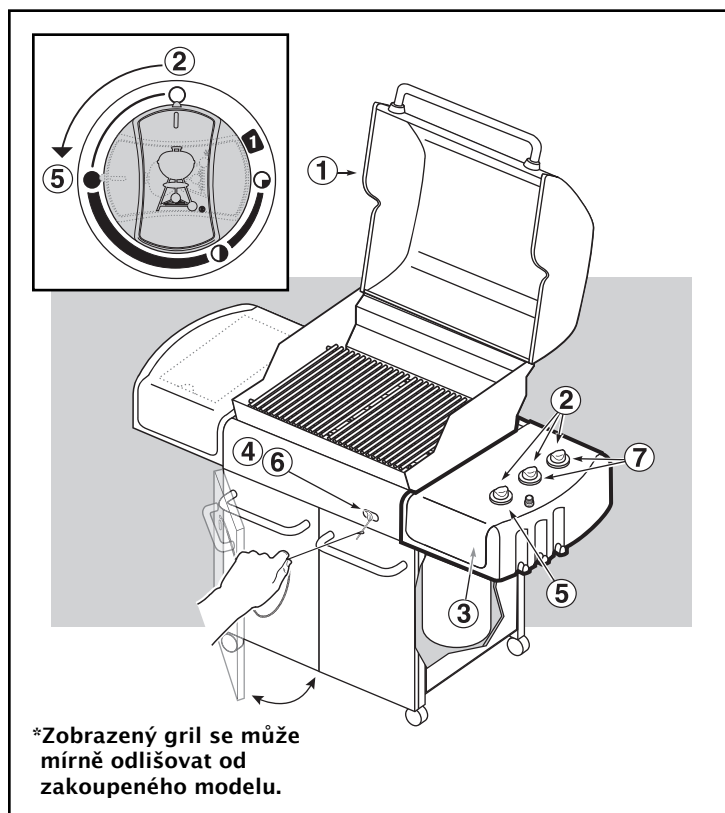
⚠ POZOR: Pokud hořák nehoří, otočte regulační knoflík hořáku 1 do polohy OFF a před dalším pokusem o zapálení hořáku nebo zapálením zápalkou vyčkejte 5 minut, než se plyn rozptýlí.

- 7) Po zapálení HOŘÁKU 1 můžete zapnout HOŘÁK 2 a HOŘÁK 3.

Pamatujte – jako první zapalujte vždy HOŘÁK 1. Ostatní hořáky se zapálí od HOŘÁKU 1.

ZHASNUTÍ HOŘÁKŮ

Stlačte regulační knoflík každého z hořáků a otočte jej ve směru hodin do polohy OFF (vypnuto). Uzavřete přívod plynu (OFF) i u zdroje.



*Zobrazený gril se může mírně odlišovat od zakoupeného modelu.

ZAPÁLENÍ BOČNÍHO HOŘÁKU

⚠ NEBEZPEČÍ

Pokud při zapalování hořáku grilu neotevřete poklop, nebo po neúspěšném pokusu o zažehnutí nepočkáte pět minut na rozptýlení plynu, může dojít k explozivnímu vzplanutí, které může způsobit vážné zranění nebo i smrt.

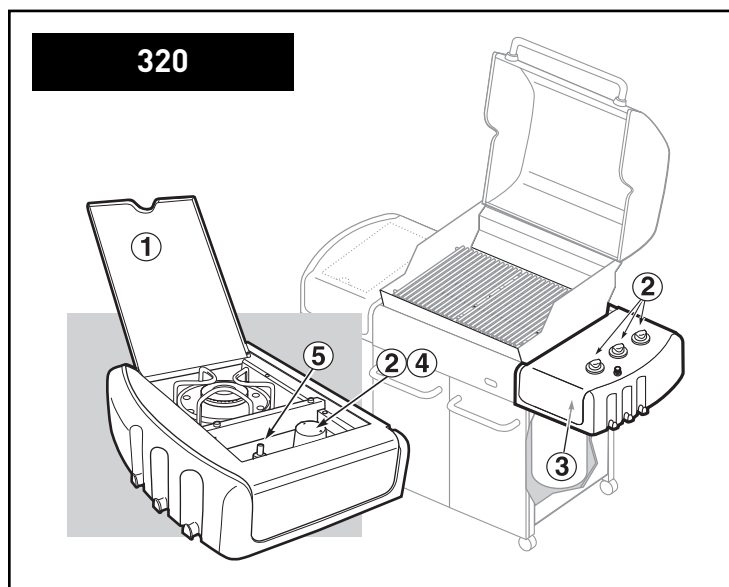
⚠ **POZOR:** Hadici kontrolujte před každým použitím grilu, jestli nemá prudké ohyby, není odřená nebo pořezaná. Jestli zjistíte u hadice jakékoliv poškození, gril nepoužívejte. K výměně použijte výhradně náhradní hadici schválenou firmou Weber®. Obráťte se na zástupce zákaznického servisu pro Vaši oblast. Pro tento účel použijte kontaktní informace uvedené na našich webových stránkách. Přihlaste se na adrese www.weber.com®.

- 1) Otevřete víko nad bočním hořákem.
- 2) Zkontrolujte, jestli je ventil bočního hořáku uzavřený (stlačte regulační knoflík dolů a otočte jej po směru hodin do polohy "OFF"); nastavte i regulační knoflíky všech ostatních hořáků do polohy "OFF" (stlačením a otočením ve směru hodin).
- 3) Otevřete ventil tlakové láhve.
- 4) Stlačte regulační knoflík bočního hořáku a pootočte jej do polohy "HI".
- 5) Několikrát stiskněte tlačítko zapalovače tak, aby pokaždé zaznělo cvaknutí.

⚠ **POZOR:** Za jasného denního světla může být plamen bočního hořáku špatně viditelný.

⚠ **POZOR:** Jestliže se boční hořák nezapálil:

- a) Uzavřete regulační ventil bočního hořáku, ventily hlavních hořáků i přívod plynu u zdroje.
- b) Než znovu zkusíte hořák zapálit, nebo použít k zapálení zápalku, vyčkejte pět minut, až se plyn rozptýlí (viz "Ruční zapálení bočního hořáku").



RUČNÍ ZAPÁLENÍ BOČNÍHO HOŘÁKU

⚠ NEBEZPEČÍ

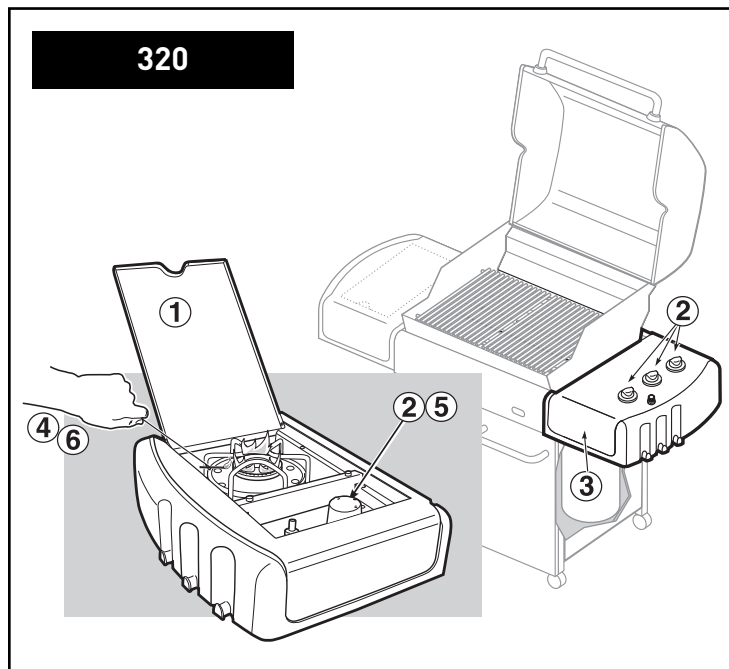
Pokud při zapalování bočního hořáku neotevřete víko, nebo po neúspěšném pokusu o zažehnutí nepočkáte pět minut na rozptýlení plynu, může dojít k explozivnímu vzplanutí, které může způsobit vážné zranění nebo i smrt.

- 1) Otevřete víko nad bočním hořákem.
- 2) Zkontrolujte, jestli je ventil bočního hořáku uzavřený (stlačte regulační knoflík dolů a otočte jej po směru hodin do polohy "OFF"); nastavte i regulační knoflíky všech ostatních hořáků do polohy "OFF" (stlačením a otočením ve směru hodin).
- 3) Otevřete ventil tlakové láhve.
- 4) Vložte zápalku do držáku a rozškrtněte ji.
- 5) Držák se zápalkou přidrže u některé strany bočního hořáku.
- 6) Stlačte regulační knoflík bočního hořáku a pootočte jej do polohy "HI".

⚠ **POZOR:** Za jasného denního světla může být plamen bočního hořáku špatně viditelný.

⚠ **POZOR:** Jestliže se boční hořák nezapálil:

- a) Uzavřete regulační ventil bočního hořáku, ventily hlavních hořáků i přívod plynu u zdroje.
- b) Než se znovu pokusíte o zapálení, čekejte 5 minut, než se plyn rozptýlí.



PROBLÉM	ZKONTROLUJTE	ŘEŠENÍ
Hořáky hoří žlutým nebo oranžovým plamenem a je cítit zápach plynu.	Prohlédněte sítky proti pavoukům a hmyzu, jestli nejsou zanesené (ucpané otvory).	Sítky proti hmyzu vyčistěte. (viz kapitolu "Roční údržba")
V některých zemích mají regulátory bezpečnostní jištění proti nadměrnému průtoku plynu. Symptomy: Hořáky se nezapálí, nebo mají i v poloze regulátoru "HI" jen malý blikavý plamen, nebo gril dosahuje v poloze HI teplotu jen 250 - 300 °C.	Možná se aktivovalo bezpečnostní zařízení proti nadměrnému průtoku plynu, které je součástí spojení mezi grilem a tlakovou láhví.	Pro odblokování bezpečnostního zařízení uzavřete všechny regulační ventily u hořáků. Odpojte regulátor od tlakové láhve. Otočte knoflíky regulačních ventilů do polohy "HI". Čekejte nejméně 1 minutu. Otočte knoflíky regulačních ventilů do polohy "OFF". Připojte regulátor zpět k tlakové láhvi. Pomalu otevřete ventil tlakové láhve. Viz "Pokyny k zapalování".
Hořák nelze zažehnout nebo je plamen příliš malý i při regulátoru v poloze "HI".	Není v tlakové lahvi málo plynu nebo není dokonce prázdná?	Dejte tlakovou láhev naplnit.
	Není hadice přívodu plynu prudce ohnutá nebo zalomená?	Narovnejte hadici.
	Lze hořák 1 zapálit zápalkou?	Pokud lze hořák 1 zapálit zápalkou, zkontrolujte zapalovací systém Crossover®
Občasná prudká vzplanutí:	Provedli jste přehřátí grilu předepsaným způsobem?	Všechny hořáky na plný výkon (HI) na 10 až 15 minut pro přehřátí.
	Nejsou grilovací mřížky a lišty Flavorizer® pokryty nadměrným množstvím napečeného tuku?	Důkladně je vyčistěte. (viz kapitolu "Čištění")
	Je spodní pánev "špinavá" a nedovoluje tuku stékat do zachytňovací vaničky?	Vyčistěte dolní pánev.
⚠ POZOR: Dolní pánev nepokryvejte alobalem.		
Plamen hořáku má nepravidelný tvar a je nestálý. Plamen je malý, i když je regulátor hořáku v poloze "HI". Plameny nehoří po celé délce trubky hořáku.	Jsou hořáky čisté?	Vyčistěte hořáky. (viz kapitolu "Údržba")
Vnitřní povrch poklopu vypadá, jako když se olupuje. (jako sloupávání nátěru)	Poklop je smaltovaný nebo z nerez a není opatřen nátěrem. Nemůže se "loupat". Co vidíte, je napečený tuk, který zuhelnatěl a odlupuje se. NEJDE O ZÁVADU.	Důkladně poklop vyčistěte. (viz kapitolu "Čištění")
Dvířka skříňky nelicují.	Zkontrolujte seřizovací čepy na spodku obou dvířek.	Uvolněte seřizovací maticí(e). Posuňte dvířka tak, aby lícovala. Utáhněte matici.
Pokud nelze problémy odstranit uvedenými metodami, obraťte se prosím na zástupce zákaznického servisu ve Vaší oblasti. Příslušné kontaktní informace uvádíme na našich webových stránkách. Přihlaste se na stránkách www.weber.com®.		

ODSTRAŇOVÁNÍ PROBLÉMŮ U BOČNÍHO HOŘÁKU

PROBLÉM	ZKONTROLUJTE	ŘEŠENÍ
Boční hořák nelze zapálit.	Není uzavřený přívod plynu?	Otevřete přívod plynu.
V některých zemích mají regulátory bezpečnostní jištění proti nadměrnému průtoku plynu.	Možná se aktivovalo bezpečnostní zařízení proti nadměrnému průtoku plynu, které je součástí spojení mezi grilem a tlakovou láhví.	Pro odblokování bezpečnostního zařízení uzavřete všechny regulační ventily u hořáků. Odpojte regulátor od tlakové láhve. Otočte knoflíky regulačních ventilů do polohy "START/HI". Čekejte nejméně 1 minutu. Otočte knoflíky regulačních ventilů do polohy "OFF". Připojte regulátor zpět k tlakové láhvi. Pomalu otevřete ventil tlakové láhve. Viz "Pokyny k zapalování".
Plamen je malý, i když je regulátor hořáku v poloze "HI".	Není hadice přívodu plynu prudce ohnutá nebo zalomená?	Narovnejte hadici. Narovnejte hadici.
Zapalování stlačením knoflíku nefunguje.	Lze hořák zapálit zápalkou?	Jestliže zápalka hořák zapálí, zkontrolujte zapalovač (viz "Údržba bočního hořáku").
Pokud nelze problémy odstranit uvedenými metodami, obraťte se prosím na zástupce zákaznického servisu ve Vaší oblasti. Příslušné kontaktní informace uvádíme na našich webových stránkách. Přihlaste se na stránkách www.weber.com®.		

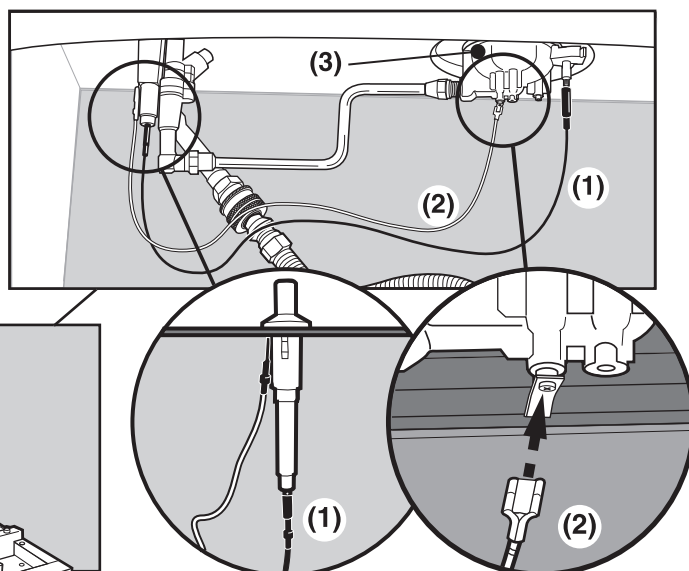
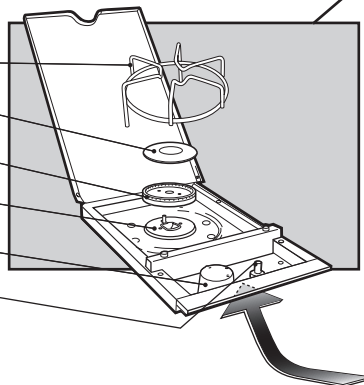
ÚDRŽBA BOČNÍHO HOŘÁKU

⚠ POZOR: Všechny regulační ventily i ventily v přívodu plynu musejí být v poloze "OFF" (vypnuto).

Ujistěte se, že černý vodič mezi zapalovačem a elektrodou je připojený.
Ujistěte se, že bílý vodič mezi zapalovačem a ukostřovací svorkou je připojený.
Jiskra má mít modrobílou barvu, nikoliv žlutou.

- 1) Vodič zapalovače
- 2) Vodič ukostření
- 3) Hořák

Mřížka bočního hořáku
Víko bočního hořáku
Kroužek a hlavice bočního hořáku
Elektroda zapalovače
Regulační knoflík
Zapalovač



SÍTKY PROTI HMYZU WEBER®

Váš plynový gril Weber® je, stejně jako všechny ostatní venkovní plynové spotřebiče, cílem pro pavouky a jiný hmyz. Mohou se zabydlet v prostoru difuzéru (1) trubek hořáku. Tím zablokují normální proudění plynu a to může způsobit, že plyn proudí zpět k otvoru pro vstup spalovacího vzduchu. Plamen se pak může rozhořet v otvoru pro vzduch a v jeho okolí, pod panelem s ovládacími prvky – a vážně Váš gril poškodit.

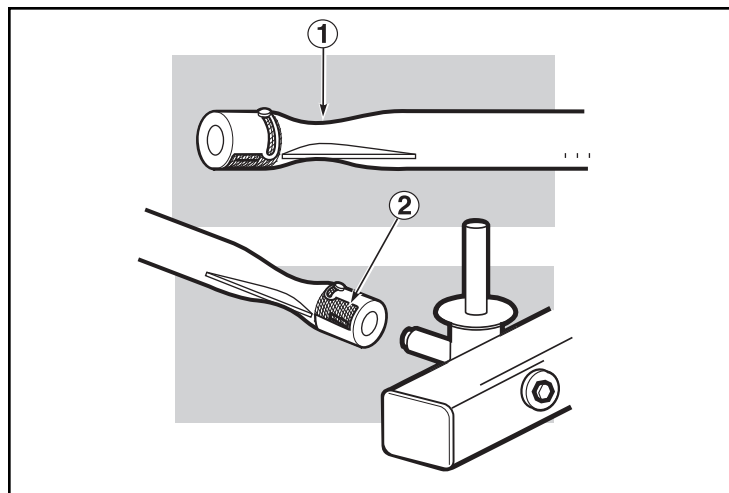
Vstup pro vzduch u trubky hořáku je opatřen sítkou z nerezové oceli (2), která brání pavoukům a jinému hmyzu v přístupu do potrubí hořáku těmito otvory.

Doporučujeme vám nejméně jednou ročně stav sítěk proti hmyzu zkontrolovat (viz kapitolu "Roční údržba"). Sítku proti hmyzu prohlédněte a vyčistěte rovněž vždy, když se projeví kterýkoliv z těchto příznaků:

- 1) Zápach plynu v kombinaci se žlutým zabarvením plamenů hořáku a snížením jejich topného výkonu.
- 2) Gril nedosahuje požadované teploty.
- 3) Gril hřeje nerovnoměrně.
- 4) Jeden nebo více hořáků nelze zapálit.

⚠ NEBEZPEČÍ

Pokud se při výše uvedených projevech nepostaráte o nápravu, může vzniknout požár, při kterém může dojít k závažnému nebo dokonce smrtelnému zranění a ke škodám na majetku.



ROČNÍ ÚDRŽBA

PROHLÍDKA A VYČIŠTĚNÍ SÍTEK PROTI HMYZU

Pro kontrolu sítěk proti hmyzu odstraňte panel s ovládaním. Zjistíte-li na sítkách proti hmyzu prach nebo nečistotu, pro jejich vyčištění demontujte hořáky.

Sítky proti hmyzu lehce okartáčujte jemným kartáčkem (například vyřazeným kartáčkem na zuby).

⚠ POZOR: K čištění sítěk proti hmyzu nepoužívejte tvrdé nebo ostré nástroje. Sítky proti hmyzu neuvolňujte ani nezvětšujte otvory v sítkách.

Lehce klepejte na hořák, abyste z trubky hořáku vytřáslí sypké nečistoty. Když jsou sítka proti hmyzu a hořáky čisté, namontujte hořáky zpět.

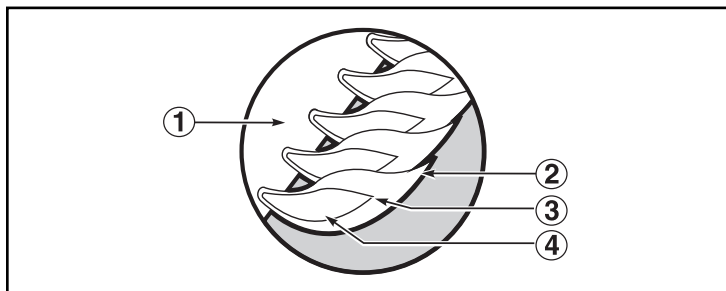
Dojde-li k poškození sítka proti hmyzu nebo ji nelze vyčistit, obraťte se na zástupce zákaznického servisu pro Vaši oblast. Kontaktní informace naleznete na našich webových stránkách. **Přihlaste se na stránkách www.weber.com**.

VZHLED PLAMENE HLAVNÍHO HOŘÁKU

Hořáky plynového grilu Weber® jsou z výroby nastaveny na optimální poměr směsi vzduchu a plynu. Na obrázku je znázorněn správný vzhled plamene.

- 1) Trubka hořáku
- 2) Vrcholky plamínek občas probliknou žlutě
- 3) Světle modrá
- 4) Tmavě modrá

Pokud jednotlivé plameny nemají po celé délce trubky hořáku stejnou strukturu, proveďte postupy čištění hořáku.



POSTUP ČIŠTĚNÍ HLAVNÍHO HOŘÁKU

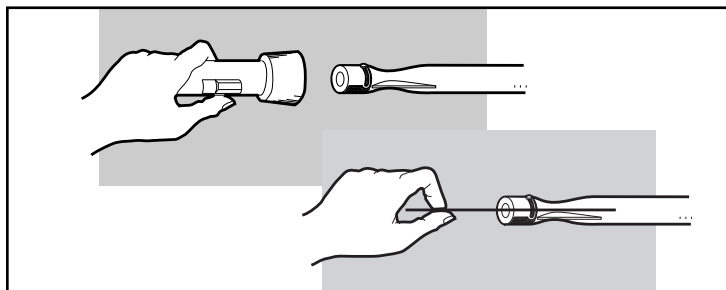
Uzavřete přívod plynu.

Vymontujte rozvodné potrubí (viz "Výměna hlavních hořáků").

Prohlédněte vnitřek každého hořáku s použitím svítilny.

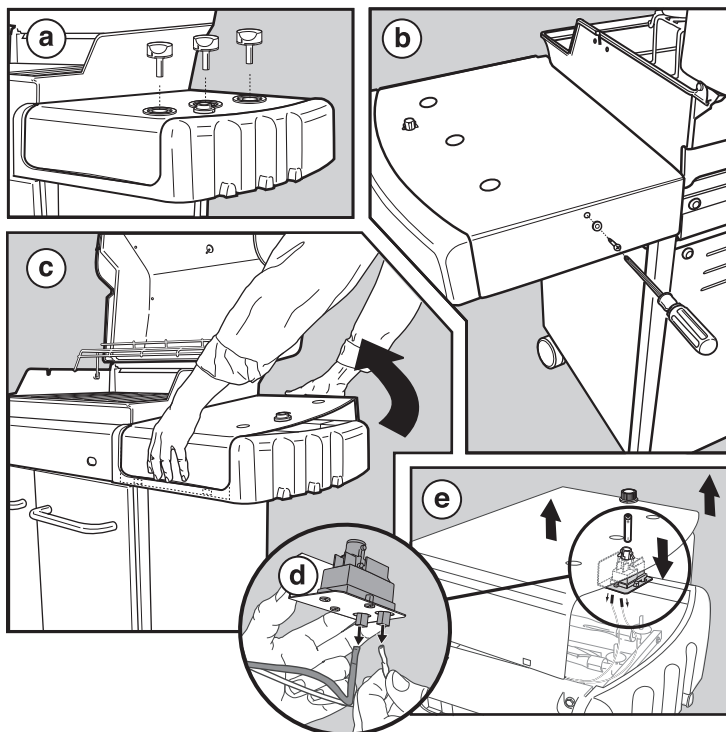
Vyčistěte vnitřek hořáku drátem (lze použít narovnané drátěné ramínko). Zkontrolujte a vyčistěte otvory přívěr vzduchu na koncích hořáků. Zkontrolujte a vyčistěte trysky ventilů ve spodní části ventilů. Ocelovým kartáčem vyčistěte vnější povrch hořáků. To se dělá proto, aby se všechny otvory hořáku úplně uvolnily.

⚠ POZOR: Při čištění se vyvarujte zvětšování otvorů hořáku.

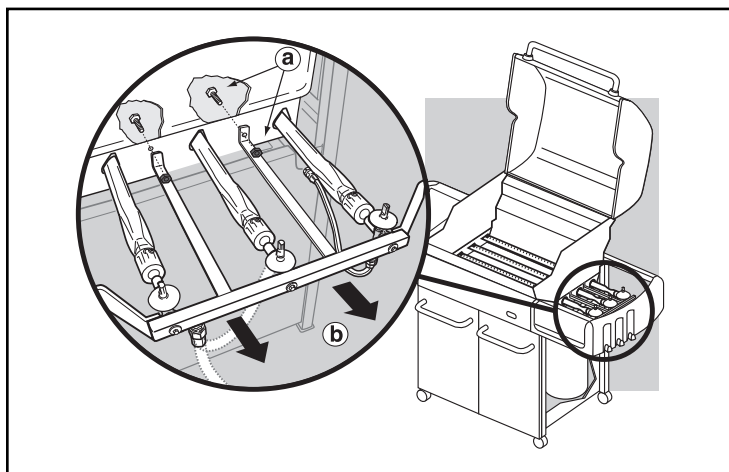


VÝMĚNA HLAVNÍCH HOŘÁKŮ

- 1) Váš plynový gril Weber® musí být VYPNUTÝ a vychladlý.
- 2) Uzavřete přívod plynu u zdroje.
- 3) Pro odstranění panelu s ovládacími prvky:
 - (a) Sejměte knoflíky regulačních ventilů hořáků.
 - (b) Křížovým šroubovákem (Philips) vyšroubujte šroub s podložkou ze zadní strany panelu s ovládaním.
 - (c) Vyklopte zadní hranu panelu vzhůru. Zatláče na přední hranu, abyste uvolnili západky.
 - (d) Odpojte vodiče zapalovače od modulu zapalovače.
 - (e) Panel s ovládaním opatrně odtáhněte od rámu.



- 4) Odšroubujte dvě matice (a), kterými je ke grilovací skříni upevněna podpora držáku rozvodného potrubí. Nechte rozvodné potrubí vyklopit dolů z grilovací skříně a uvolněte sestavu ventilů od hořáků (b).

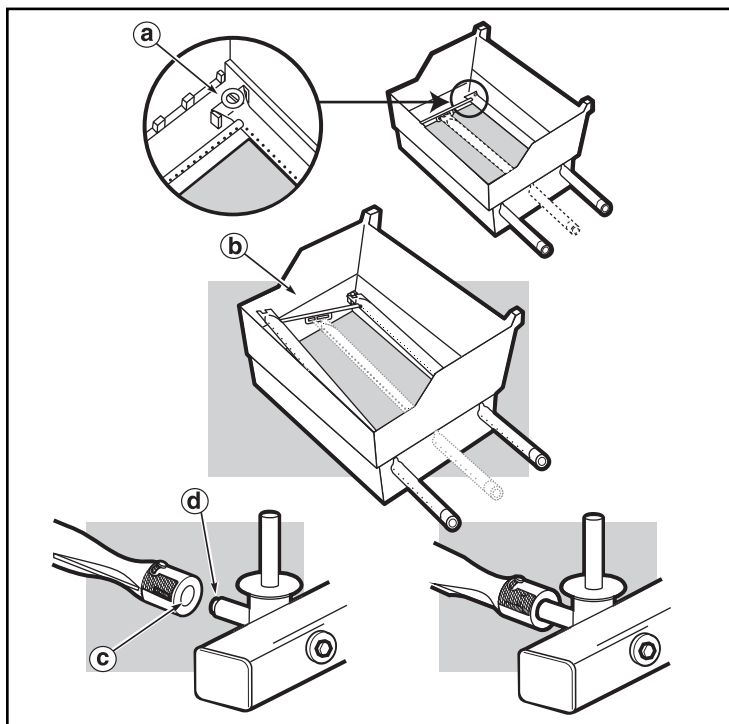


- 5) Vysuňte sestavu hořáků ven zpod vodicího šroubu a podložky (a) v rozích grilovacího prostoru.
6) Sestavu hořáků mírně nadzdvihněte a natočte, aby se od hořáků oddělila příčná trubka (b). Vyjměte hořáky z grilovacího prostoru.
7) Při zpětné montáži hořáků proveďte kroky 3 až 7) v opačném pořadí.

⚠ POZOR: Otvory hořáků (c) musejí být ve správné poloze vůči tryskám ventilů (d).

Před upevněním rozvodného potrubí na místo zkontrolujte správnou montáž.

⚠ POZOR: Po montáži vedení plynu vždy proveďte kontrolu těsnosti mýdlovou vodou, než gril znovu použijete. (viz krok: "Kontrola těsnosti")



PŘÍČNÝ ZAPALOVACÍ SYSTÉM CROSSOVER® - FUNKCE A OBSLUHA

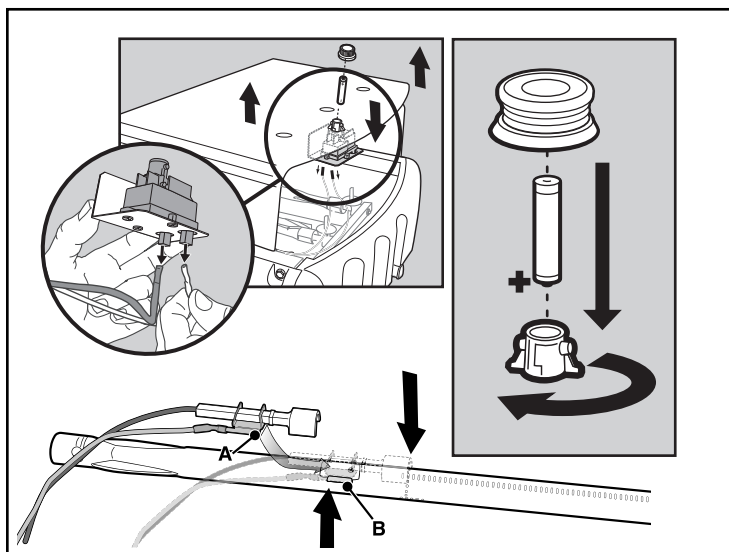
Pokud se nedaří zažehnout HOŘÁK 1 systémem zapalovače Crossover®, zapalte HOŘÁK 1 zápalkou. Pokud se podaří zažehnout HOŘÁK 1 zápalkou, zkontrolujte elektronický zapalovací systém.

- Ověřte správnost připojení obou vodičů zapalovače k modulu zapalovače.
- Ověřte, jestli je vodič zapalovače správně připojený ke keramickému zapalovači.
- Ověřte, je-li keramický zapalovač (A) umístěn zcela uvnitř kanálku pro zapalovač (B) na trubce HOŘÁKU 1.
- Ověřte správnou polohu keramického zapalovače nad otvory v trubce HOŘÁKU 1.
- Ověřte správnou funkci tlačítka elektronického zapalovače poslechem a pozorováním jisker u HOŘÁKU 1.

JE-LI TŘEBA, VYMĚŇTE BATERII

Používejte pouze alkalické články velikosti AAA. Viz obrázek.

Pokud se nadále nedaří zažehnutí hořáku vestavěným elektronickým zapalovacím systémem, obraťte se na zástupce zákaznického servisu ve Vaší oblasti. Kontaktní informace jsou uvedeny na našich webových stránkách. Přihlaste se na stránkách www.weber.com.



⚠ POZOR: Tento produkt byl podroben testování bezpečnosti a je certifikován pro použití v určitém státu. Viz označení státu na vnější straně skříně.

Tyto součásti mohou být prvky rozvodu plynu nebo mohou sloužit ke spalování plynu. Máte-li zájem o informace o značkových náhradních dílech společnosti Weber-Stephen Products Co., obraťte se prosím na oddělení služeb zákazníkům společnosti Weber-Stephen Products Co.

⚠ POZOR: Nepokoušejte se opravovat součásti rozvodu plynu ani komponenty určené ke spalování plynu, aniž byste kontaktovali oddělení služeb zákazníkům společnosti Weber-Stephen Products Co. Nedodržení tohoto výstražného pokynu může zavinit požár a výbuch s následným závažným nebo smrtelným zraněním a škodami na majetku.



Tento symbol upozorňuje, že tento produkt se nesmí likvidovat v rámci běžného domovního odpadu. Pro pokyny k řádné likvidaci tohoto produktu v Evropě navštivte webové stránky www.weber.com[®] a obraťte se na některého z dovozců do Vaší země dle seznamu. Nemáte-li přístup k internetu, obraťte se na svého prodejce a požádejte jej o jméno, adresu a telefonní číslo dovozce.

Rozhodnete-li se k likvidaci či odstranění svého grilu, musíte demontovat veškeré elektrické součásti (například motor grilu, baterie, modul zapalovače, osvětlení v madlu) a zlikvidovat je samostatně v souladu s platnými předpisy (OEEZ). Tyto součásti musejí být likvidovány odděleně od grilu.



WEBER-STEPHEN PRODUCTS CO.

www.weber.com[®]

©2008 The following trademarks are registered in the name of Weber-Stephen Products Co., an Illinois corporation, located at 200 East Daniels Road, Palatine, Illinois 60067 U.S.A. Australia; Smokey Joe, Weber, Kettle Silhouette[®], Genesis, Austria; Kettle Silhouette[®], Smokey Joe, Weber, Benelux; Kettle Silhouette[®], Smokey Joe, Weber, Compact Grill Configuration, Botswana; Weber, Canada; Smokey Joe, Genesis, China; Kettle Silhouette[®], Denmark; Kettle Silhouette[®], Smokey Joe, Weber, Finland; Smokey Joe, France; Kettle Silhouette[®], Smokey Joe, Weber, One-Touch, Germany; Smokey Joe, Weber, One-Touch, Greece; Smokey Joe, Ireland; Kettle Silhouette[®], Smokey Joe, Italy; Smokey Joe, Weber, Japan; Smokey Joe, Weber, Korea; Smokey Joe, Weber, New Zealand; Weber, Smokey Joe, Nigeria; Weber, Norway; Smokey Joe, Weber, Portugal; Weber, South Africa; Smokey Joe, Weber, Kettle Configuration, Spain; Smokey Joe, Weber, Sweden; Kettle Silhouette[®], Smokey Joe, Switzerland; Kettle Silhouette[®], Smokey Joe, Weber, United Kingdom; Smokey Joe, Weber, Weber One-Touch, U.S.A.; Kettle Configuration, Kettle Silhouette[®], Smokey Joe, Weber, One-Touch, Firespice, Go-Anywhere, U.S.A.; Kettle Configuration, Kettle Silhouette, Genesis, Flavorizer, Crossover, Flamgo, Performer, Rapidfire, Tuck 'N Carry, Jumbo Joe, Bar-B-Kettle, Master-Touch, Spirit, Grill Out, Summit, Platinum, 1-800-Grill-Out, Ranch, Matchless Flame, Zimbabwe; Weber, Kettle Configuration, Kettle Silhouette[®].