



## Technický list výrobku (cs)

Krbová kamna Typ: 315

### **FARGO**



# Technické parametry

315POD

## Výkon

Regulovatelný tepelný výkon (kW)	3 - 8
Tepelný tok do prostoru (kW)	6

## Rozměry

Výška (1) x Šířka (2) x Hloubka (3) (mm)	1111 x 570 x 570
Maximální délka polen (mm)	280

## Hmotnost podle obložení

kámen (kg)	208
------------	-----

## Vzduch

Centrální přívod vzduchu (7) / průměr (mm) / hrdlo součástí kamen	ano / Ø 100 / ano
Ovládání sekundárního vzduchu	ano
Ovládání primárního vzduchu	ne
Terciární přívod vzduchu	ano
Automatická regulace přívodu vzduchu	ne
Výška osy centrálního přívodu vzduchu od podlahy (8) (mm)	204

## Parametry

Palivo: dřevo / dřevěné brikety [D / DB]	
Spotřeba přípustného paliva při jmenovitém výkonu (kg/hod) [D / DB]	1,9 / 1,9
Vytápěný prostor (m <sup>3</sup> )	60 - 160
Energetická účinnost (%) [D / DB]	80,0 / 80,0
Minimální tah komína (Pa)	12
Teplota spalin (°C) [D / DB]	228 / 228
Hmotnostní tok spalin (g/s) [D / DB]	6,5
Koncentrace CO při 13% O <sub>2</sub> (mg/Nm <sup>3</sup> ) [D / DB]	913 / 913
Koncentrace NOx při 13% O <sub>2</sub> (mg/Nm <sup>3</sup> ) [D / DB]	105 / 105
Koncentrace OGC při 13% O <sub>2</sub> (mg/Nm <sup>3</sup> ) [D / DB]	65 / 65
Koncentrace prachu při 13% O <sub>2</sub> (mg/Nm <sup>3</sup> ) [D / DB]	35 / 35
Vícenásobné zavírání dvířek	ano

## Kouřovod

Připojení kouřovodu (4)	horní / zadní
Průměr kouřovodu (mm)	Ø 150
Výška osy zadního kouřovodu od podlahy (5) (mm)	946
Vzdálenost osy horního kouřovodu k nejzadnější části výrobku (6) (mm)	285

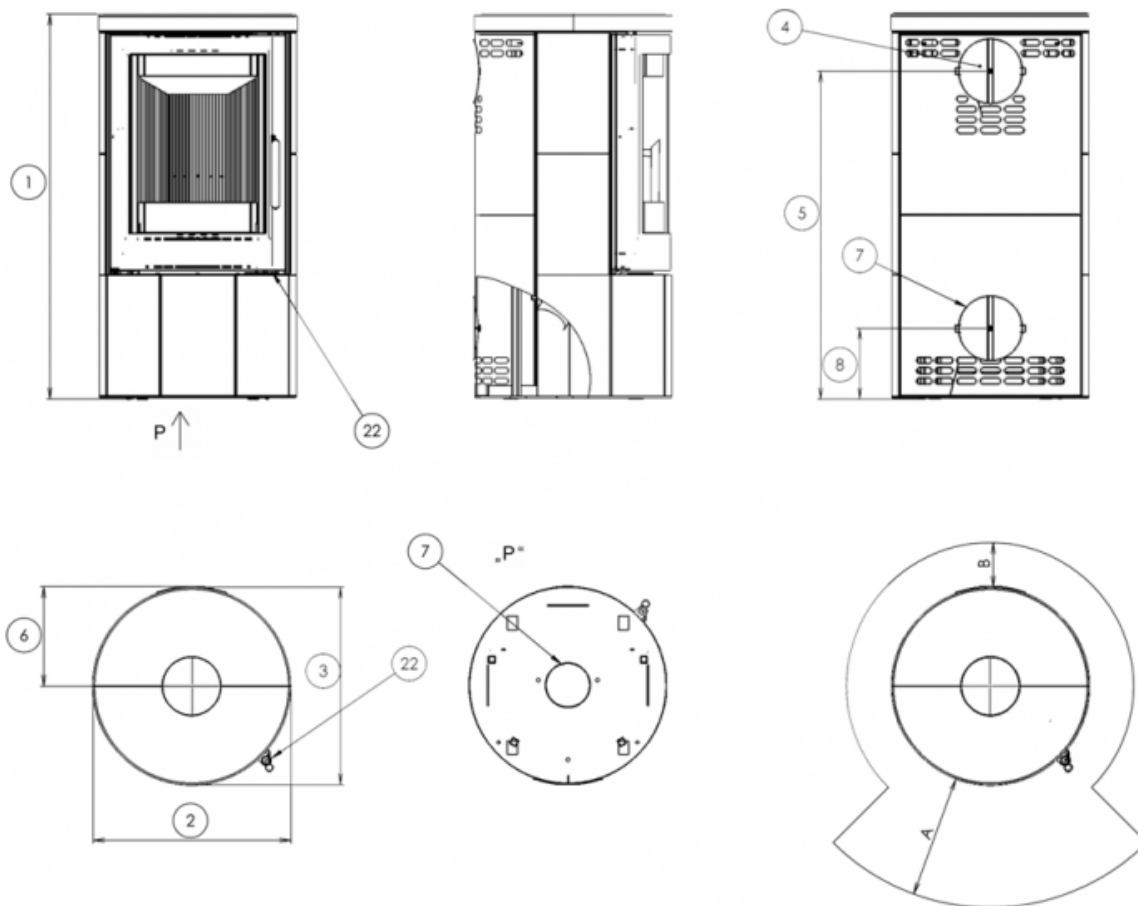
## Zkoušky

ČSN EN 13240:2002/A2:2005	ano
BvG §15a	ano
I. BImSchV Stufe 2	ano
EKODESIGN / Sezónní energetická účinnost vytápění (%) [D / DB]	ano / 71,0 / 71,0

## Odstupové vzdálenosti od hořlavých materiálů

Z boku / Zezadu / Zepředu (mm)	150 / 150 / 800
--------------------------------	-----------------

## Rozměrový náčrt



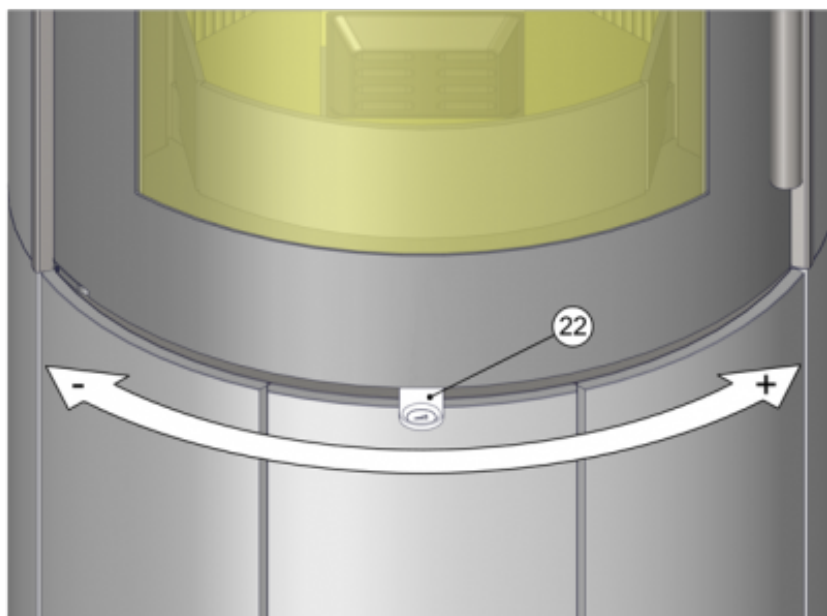
## Doplňující informace

1	výška	1111 mm
2	šířka	570 mm
3	hloubka	570 mm
4	kouřovod	Ø 150 mm
5	výška osy zadního kouřovodu od podlahy	946 mm
6	vzdálenost osy horního kouřovodu k nejzadnější části výrobku	285 mm
7	centrální přívod vzduchu	Ø 100 mm
8	výška osy centrálního přívodu vzduchu od podlahy	204 mm
22	ovládání intenzity hoření - vpravo otevřeno	

A = 800 mm

B = 150 mm

## Ovládání produktu



### **Topení dřevem a dřevěnými briketami**

Výkon regulujte jen pomocí ovládání intenzity hoření.

**Výrobce: ABX, spol. s r.o., Žitná 1091/3, 408 01 Rumburk, Česká republika**

tel.: 412 332 523, 412 333 614, fax: 412 333 521, e-mail: [info@abx.cz](mailto:info@abx.cz), web: [www.abx.cz](http://www.abx.cz)

Servis: ABX s r.o., Plynární 1518/12, 408 01 Rumburk, tel.: 412 372 147, fax: 412 375 113, e-mail: [reklamace@abx.cz](mailto:reklamace@abx.cz)

Stav ke dni: 04.6. 2020