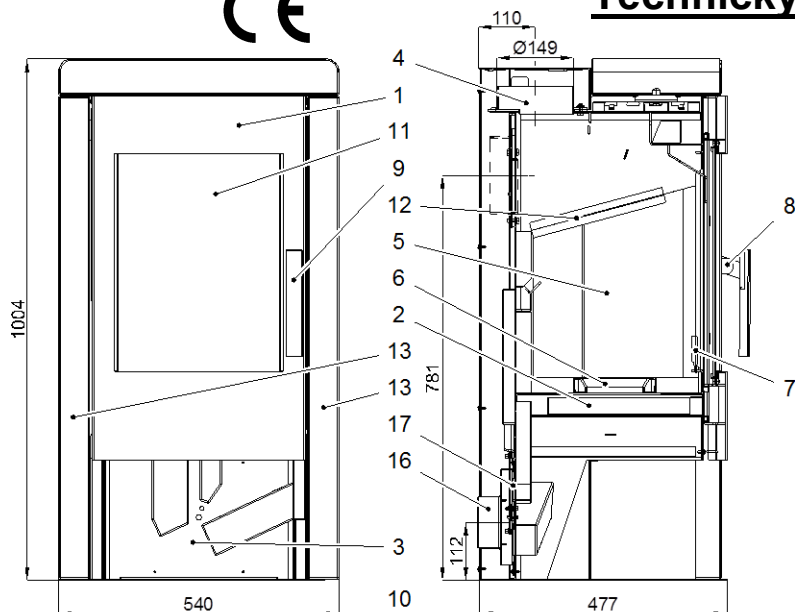




Technický list - krbová kamna Pinerolo

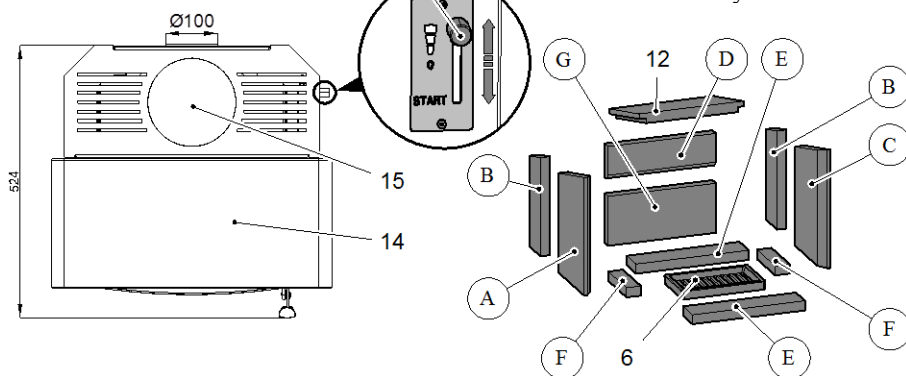
042941540000
042941560000

Vhodná paliva:

 Pro používání vhodného paliva nahlédněte do kapitoly **2.2 Palivo** ve všeobecném návodu k obsluze.

Správný provoz:

Pro správný a bezpečný zacházení s krbovými kamny nahlédněte do kapitol:

2. Popis spalovacího procesu a 5. Návod k obsluze ve všeobecném návodu k obsluze.

Šamotová vyzdívka


| Číslo zboží | Číslo šamotu | Rozměr |
|---------------|--------------|------------|
| 0429415005501 | A | 30x220x370 |
| 0429415005502 | B | 30x80x307 |
| 0429415005503 | C | 30x220x370 |
| 0429415005504 | D | 30x105x340 |
| 0429415005505 | E | 30x80x355 |
| 0429415005506 | F | 30x45x155 |
| 0429415005507 | G | 30x155x340 |

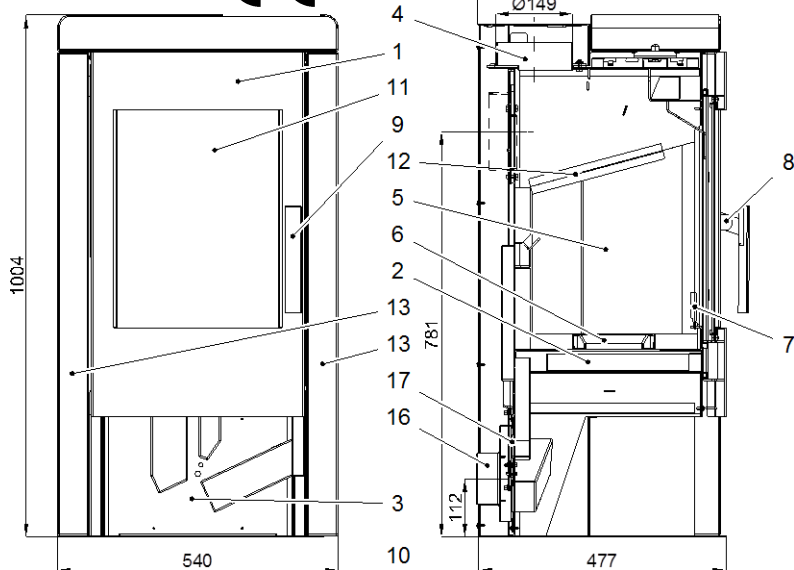
| Paliva | Maximální množství paliva | Regulátor vzduchu (10) zatápění | Regulátor vzduchu (10) uzavřen | Regulátor vzduchu (10) Topení |
|----------------------------------|---|---------------------------------|--------------------------------|-------------------------------|
| Dřevěná polena, Dřevěné brikety: | 2 polena (cca. 1,5 – 2,0 kg) popř. 1 briketa (1,5 kg) | Poloha dole (10 minut) | Poloha uprostřed | Poloha nahoře |

| Číslo zboží | Poz. | Název | Číslo zboží | Poz. | Název |
|---------------|------|-------------------------|---------------|------|-----------------------------------|
| 0429515055300 | 1 | Dvířka topeniště-černá | 0429415500010 | 13 | Obklad boční - Woodstone Prestige |
| 0429415005030 | 2 | Popelník | 0429415510010 | 13 | Obklad boční - White rock |
| - | 3 | Zásobník dřeva | 0429415550010 | 13 | Obklad boční - Serpentino antik |
| 0434215005049 | 4 | Hrdlo kouřovodu | 0429415500020 | 14 | Obklad horní - Woodstone Prestige |
| - | 5 | Šamot | 0429415510020 | 14 | Obklad horní - White rock |
| 0020100130005 | 6 | Rošt 260x152x28 | 0429415550020 | 14 | Obklad horní - Serpentino antik |
| 0429415005036 | 7 | Zábrana 70x280 -černá | 0331415005060 | 15 | Záslepka kouřovodu - černá |
| 0429515055318 | 8+9 | Klika + Madlo kliky | 0088500050008 | 16 | Externí přívod vzduchu Ø100 |
| 0420915005625 | 10 | Easycontrol – regulátor | 0429515055645 | 17 | Regulátor přívodu vzduchu |
| 0429515055306 | 11 | Sklo 438x320 | | | |
| 0429415005703 | 12 | Clona 30x264x330 | 0040300110005 | - | Těsnění dveří 11mm |
| | | | 0040210040005 | - | Těsnění skla 10x4mm |

| Technická data: | | Pinerolo | |
|-------------------------------|------------|---|---------|
| Výška | 1004 mm | Teplota na hrdle kouřovodu | 300°C |
| Šířka | 540 mm | Minimální tah komína | 12 Pa |
| Hloubka bez kliky | 477 mm | Minimální tah komína při 0,8 násobku jmenovitého výkonu | 10 Pa |
| Hmotnost | 179/197 kg | Hmotnostní průtok spalin | 5,4 g/s |
| Hrdlo kouřovodu | 150 mm | Palivo | Dřevo |
| Jmenovitý tepelný výkon | 6 kW | CO ₂ | 0,07% |
| Regulovatelný rozsah | 3,0-6,4 kW | Účinnost | 81,5% |
| Průf. EN 13240 RRF-40 13 3244 | | | |



Technický list - krbové kachle Pinerolo

042941540000
042941560000

Vhodná paliva:

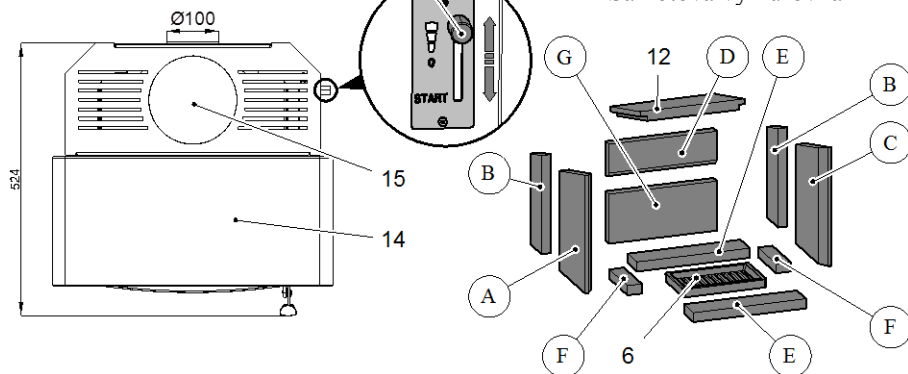
 Pre používanie vhodného paliva nahliadnite do kapitoly **2.2 Palivo** vo všeobecnom návode na obsluhu.

Správna prevádzka:

Pre správne a bezpečné zaobchádzanie s krbovými kachľami nahliadnite do kapitol:

2. Popis spaľovacieho procesu a 5. Návod na obsluhu vo všeobecnom návode na obsluhu.

Šamotová výmurovka



| Číslo tovaru | Objednáva cí číslo tvarovky | Rozmer |
|---------------|-----------------------------------|------------|
| 0429415005501 | A | 30x220x370 |
| 0429415005502 | B | 30x80x307 |
| 0429415005503 | C | 30x220x370 |
| 0429415005504 | D | 30x105x340 |
| 0429415005505 | E | 30x80x355 |
| 0429415005506 | F | 30x45x155 |

| Paliva | Maximálne množstvo paliva | Regulátor vzduchu (10) zakurovania | Regulátor vzduchu (10) zatvorený | Regulátor vzduchu (10) Kúrenie |
|-------------------------------------|--|---------------------------------------|-------------------------------------|-----------------------------------|
| Drevené polená, Drevené brikety: | 2 polena (cca. 1,5 – 2,0 kg) popř. 1 briketa (1,5 kg) | Poloha dole (10 minút) | Poloha uprostred | Poloha hore |

| Číslo tovaru | Poz. | Názov | Číslo tovaru | Poz. | Názov |
|---------------|------|--------------------------|---------------|------|-----------------------------------|
| 0429515055300 | 1 | Dvierka kúreniska-čierna | 0429415500010 | 13 | Obklad bočný – Woodstone Prestige |
| 0429415005030 | 2 | Popolník | 0429415510010 | 13 | Obklad bočný – White rock |
| - | 3 | Zásobník pre drevo | 0429415550010 | 13 | Obklad bočný – Serpentino antik |
| 0434215005049 | 4 | Hrdlo dymovodu | 0429415500020 | 14 | Obklad horný – Woodstone Prestige |
| - | 5 | Šamot | 0429415510020 | 14 | Obklad horný – White rock |
| 0020100130005 | 6 | Rošt 260x152x28 | 0429415550020 | 14 | Obklad horný – Serpentino antik |
| 0429415005036 | 7 | Zábrana 70x280 -čierna | 0331415005060 | 15 | Kryt dymovodu predný - čierny |
| 0429515055318 | 8+9 | Kľučka + Držadlo Kľučky | 0088500050008 | 16 | Externý prívod vzduchu Ø100 |
| 0420915005625 | 10 | Easycontrol – regulátor | 0429515055645 | 17 | Regulátor prívodu vzduchu |
| 0429515055306 | 11 | Sklo 438x333 | | | |
| 0429415005703 | 12 | Clona 30x264x330 | 0040300110005 | - | Tesnenie dverí 11mm |
| | | | 0040210040005 | - | Tesnenie skla 10x4mm |

| TECHNICKÉ ÚDAJE : | | Pinerolo | |
|-------------------------------|------------|--|---------|
| Výška | 1004 mm | Teplota na hrdle dymovodu | 300°C |
| Šírka | 540 mm | Minimálny ťah komína | 12 Pa |
| Hĺbka bez kľučky | 477 mm | Minimálny ťah komína pri 0.8 násobku menovitého výkonu | 10 Pa |
| Hmotnosť | 179/197 kg | Hmotnostný prietok spalín | 5,4 g/s |
| Hrdlo dymovodu | 150 mm | Palivo | Drevo |
| Menovitý tepelný výkon | 6 kW | CO2 | 0,07% |
| Regulovateľný rozsah | 3,0-6,4 kW | Účinnosť | 81,5% |
| Průf. EN 13240 RRF-40 13 3244 | | | |